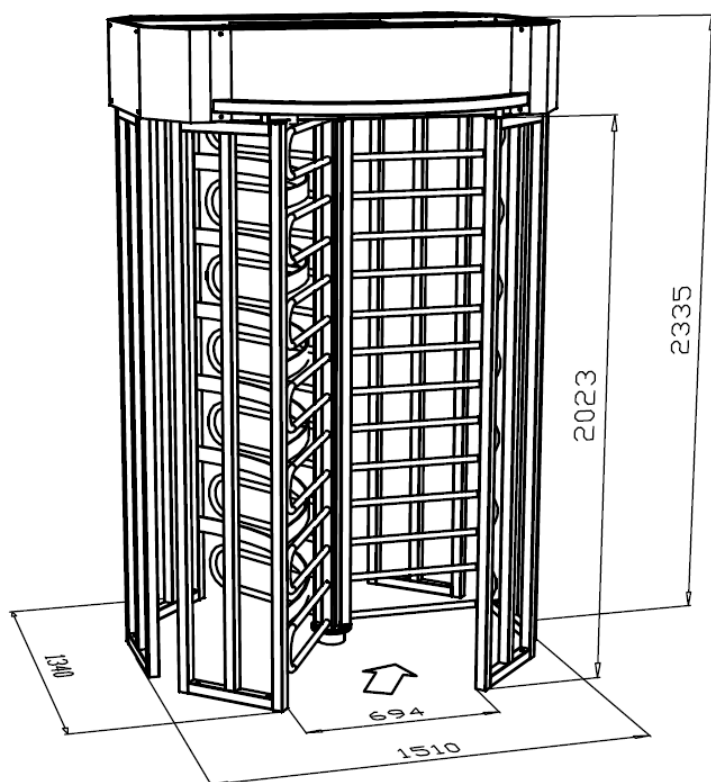
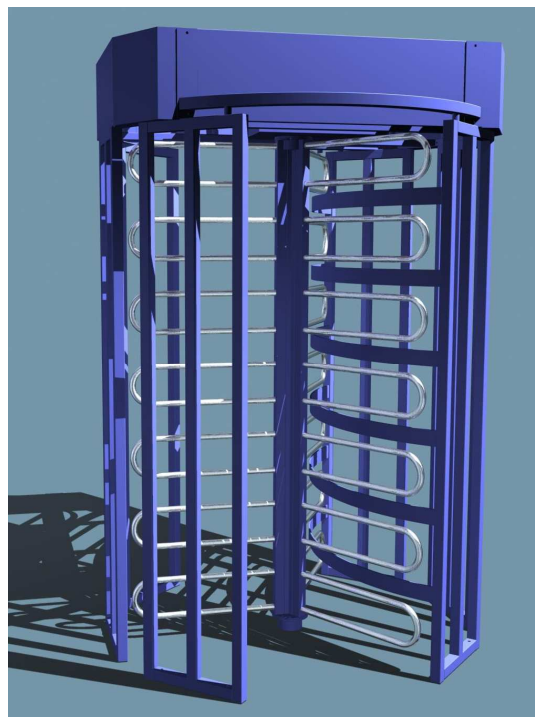


# ТУРНИКЕТ РОТОРНЫЙ ПОЛНОРОСТОВЫЙ электромоторный ОМА-18.680/1/5/6/6в/6вп

## ИНСТРУКЦИЯ ПО МОНТАЖУ

### СОДЕРЖАНИЕ

<b>1. КОМПЛЕКТ ПОСТАВКИ И УПАКОВКА</b> .....	<b>2</b>
<b>2. МОНТАЖ ТУРНИКЕТА</b> .....	<b>3</b>
2.1. Подготовка к монтажу турникета .....	3
2.2. Монтаж стакана .....	7
2.3. Монтаж привода .....	9
2.4. Сборка ротора .....	10
2.5. Монтаж блока и проверка .....	11



#### Понятия, сокращения и условные обозначения.

**Турникет** – управляемый физический барьер для защиты охраняемых площадей от несанкционированного входа и выхода людей при проходе через зоны строгого контроля с двухсторонним движением и **с разделением потока «по одному»**.

**РОТОРНЫЙ** - турникет с вращающимися на вертикальной оси системы створок в виде креста - сконструирован таким образом, чтобы обеспечивать проход только одного человека и предотвратить одновременное проникновение двух и более людей. Ротор легко включается в пожарно-охранные системы и системы контроля и управления доступом.

**«МОДУЛЬ»** - роторный электромеханический турникет с верхним приводом. Не травматичная конструкция. Створки лопастей с плавным изгибом. Торцы створок спрятаны за стойку. Простое и прочное бесфланцевое крепление к полу на анкерах. Не требует штробов в полу для прокладки кабеля, т.к. рекомендуется верхняя подводка кабеля. Возможна подсветка зоны прохода.

#### Варианты исполнения:

##### Варианты исполнения:

**ОМА-18.680 - «Супер-ЭКОНОМ»**

ВЕСЬ и створки из окрашенной стали.

**ОМА-18.681 - «ЭКОНОМ»**

Стойки и решётки из окрашенной стали, створки из шлифованной нержавеющей стали.

**ОМА-18.686 - «КЛАССИКА»**

ВЕСЬ и створки из нержавеющей стали.

**ОМА-18.686вп - «КЛАССИКА»**

**внешнего исполнения герметизированный с подогревом (от -40°C до +45°C) ВЕСЬ и створки из нерж. стали.**

**1. КОМПЛЕКТ ПОСТАВКИ И УПАКОВКА.**

№	Сборочные единицы	Кол.		Габарит мм.	Масса кг.	Примеч.
1	Преграждающая лопасть в сборе	3	ящик. № 1	2100x900x300	96	
2	Привод в сборе	1	ящик. №2	435x865x390	58	
3	Опора ротора в сборе	1	ящик. №2			
4	Пульт управления	1	ящик. №2			
5	Индикатор прохода	2	ящик. №2			
6	Кабель ПВС 3x1	8 м	ящик. №2			
7	Кабель САВ12	8 м	ящик. №2			
8	Сетевой шнур	1	ящик. №2			
9	Комплект крепежа	1	ящик. №2			
10	Дуга встречной решетки	6	Упак. №3	1300x300x65		22
11	Решетка основная	4	Упак. №4-5	2050x460x150	102	
12	Решетка встречная	2				
13	Дуга	2	Упак. №6	1300x300x400	11	
14	Облицовка	2	Упак. №7	1040x350x185	15	
15	Облицовка верхняя	2	Упак. №7			
16	Рама верхняя	1	Упак. №8	1500x1000x310	45	
17	Болт М10x70 ВШГ	12				Анкера Спец. Заказ
18	Анкер PFG IH 10	12				Спец. Заказ
19	Шайба10	12				Спец. Заказ
20	Анкер PFG IR 16-25	1				Спец. Заказ

Крепежные изделия		Кол. Всего	Примеч.
Крепление привода	Болт М8x110	4	
	Гайка М8 самоконтр	4	
	Шайба 8	8	
Крепление ротора	Болт М10x16 ВШГ	12	
Створки	Болт М12x40 ВШГ	42	Установлен
	Шайба 12	42	Установлена
	Гайка М12	42	Установлена
Крепление встречной решетки к дуге	Болт М10x16 ВШГ	4	
	Гровер 10	4	
Крепление встречной решетки к раме	Болт М10x30 ВШГ	4	
	Шайба10	4	
	Гайка М10 самоконтр	4	
Крепление основной решетки к раме			
	Болт М10x50 ВШГ	4	
	Гайка М10 самоконтр	4	
Облицовка	Шайба10	4	
	Гайка-заклепка М6	8	Установлена на раме
Крепление дуги	Винт М6 декор хром	8	
	Болт ISO М8x25	8	
Крепление полос встречной решетки	Гайка-заклепка М8	8	Установлена на раме
	Болт ISO М8x25	12	
Анкера	Гайка-заклепка М8	12	Установлена на раме
	Болт М10x70 ВШГ	12	Спец. Заказ
Анкера	Анкер PFG IH 10	12	Спец. Заказ
	Шайба10	12	Спец. Заказ
	Анкер PFG IR 16-25	1	Спец. Заказ

**Маркировка**, наносимая на привод и стойку турникета, содержит: обозначение модели; параметры питания; заводской номер. Маркировка покупных изделий выполнена в соответствии с технической документацией на них. Маркировка ПП содержит наименования и обозначения плат.

## 2. МОНТАЖ ТУРНИКЕТА

**Запрещается** приступать к работам без инструктажа по ТБ и **полного** ознакомления с настоящим РЭ.

**Запрещается** пользоваться неисправным инструментом и приспособлениями.

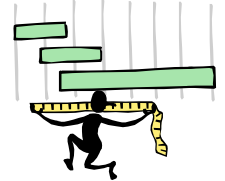
Изделие монтируется без применения специального инструмента. Конструктивное исполнение обеспечивает свободный доступ ко всем узлам и блокам изделия при проведении ремонта. Эксплуатационная технологичность обеспечивается блочной конструкцией изделия, взаимозаменяемостью одноименных элементов и комплектом эксплуатационной документации.

**Рекомендуется** устанавливать турникет на прочные и ровные бетонные (марка 400) или каменные основания, имеющие толщину не менее 150 мм или применять закладные элементы (300/300/300 мм) при его установке на менее прочное основание.

Рекомендации по подготовке отверстий в полу для установки турникета даны с учетом комплектации турникета анкерными гайками PFG IH 10 (SORMAT) для стоек (ОМА) и анкерами PFG IR 16-25 (SORMAT) для опоры.

### Инструмент для монтажа.

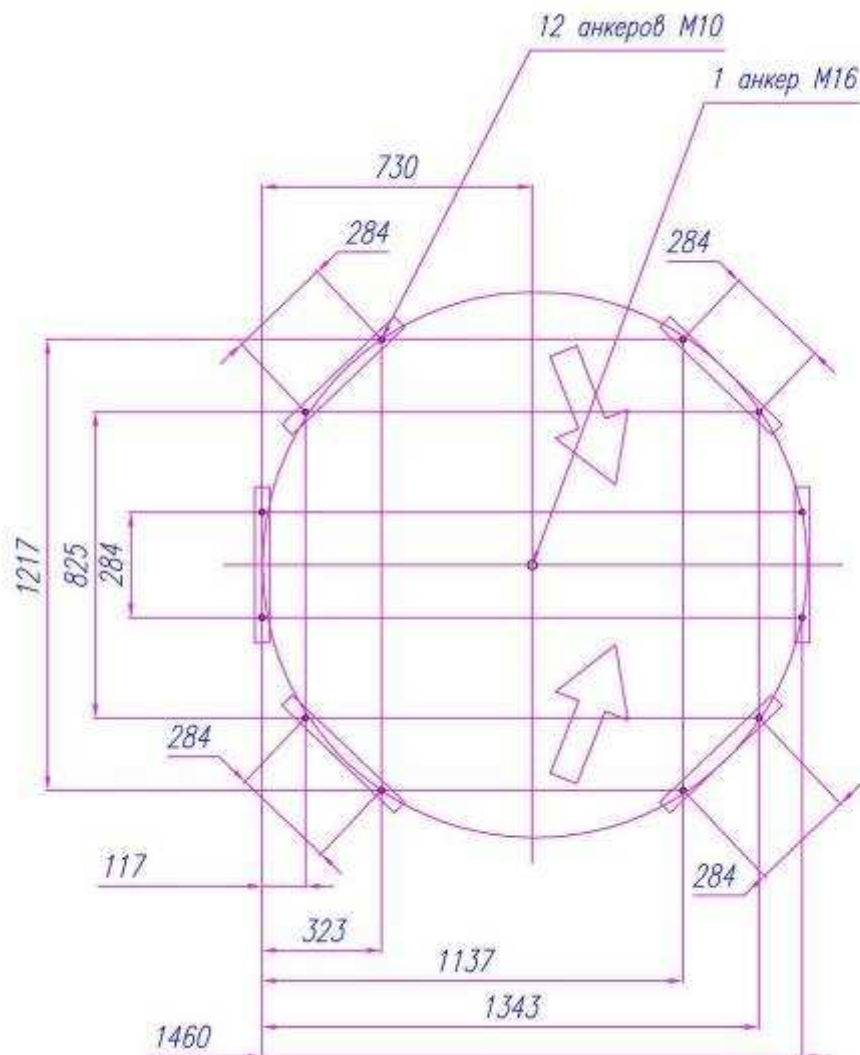
- Отвертки: крестообразная № 2 (длина 150 мм); с прямым шлицем № 5 (длина 150 мм).
- Ключи рожковые: S13 для болтов верхних рам стоек .
- Ключ торцевой: S13 для болтов верхних рам и стяжек.
- Ключи шестигранные: №№ 5, 8, 6.
- Отвес и уровень



### 2.1. Подготовка к монтажу турникета.

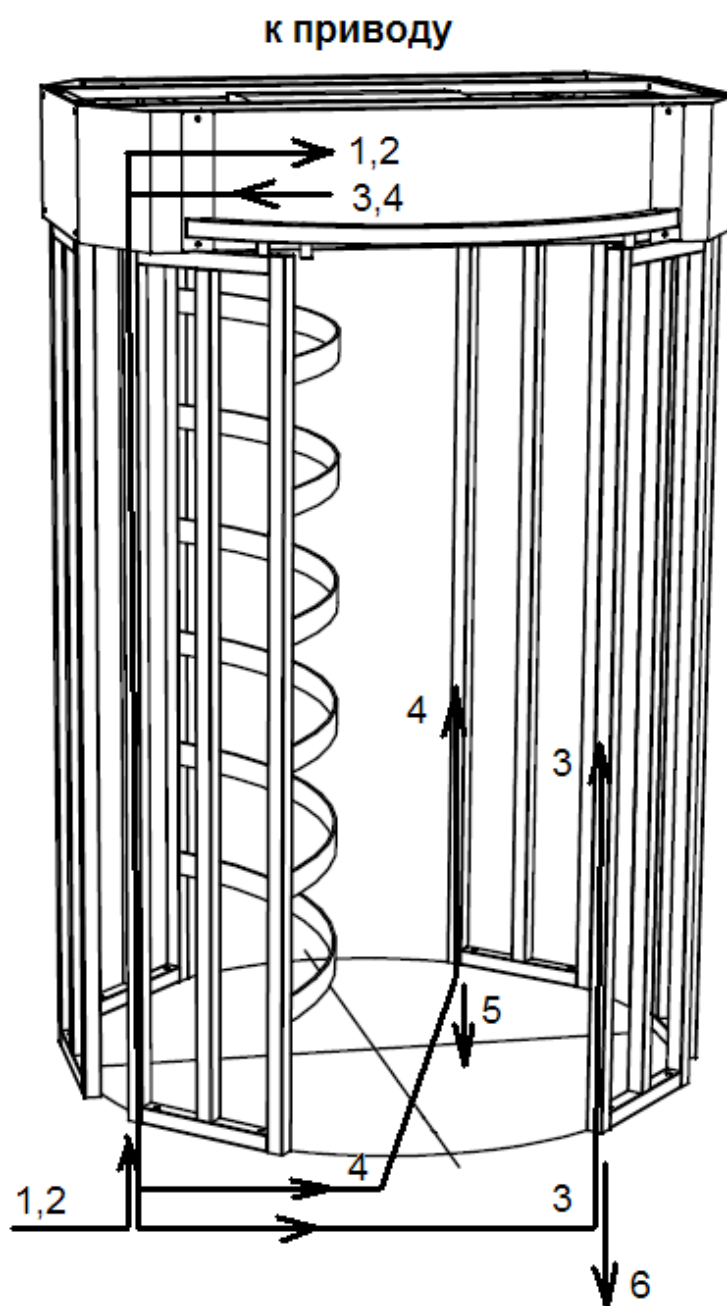
Определите центр вращения ротора турникета и **сделайте** на полу **разметку** отверстий под две основные решетки две дополнительные в соответствии с рисунком ниже. **Направление прохода показано стрелками.**

Подготовьте в полу 12 отверстий  $\varnothing 16$ мм под анкерные гайки PFG IH 10 (SORMAT). Проверьте правильность (откорректируйте, если не совпадает) разметку отверстий.

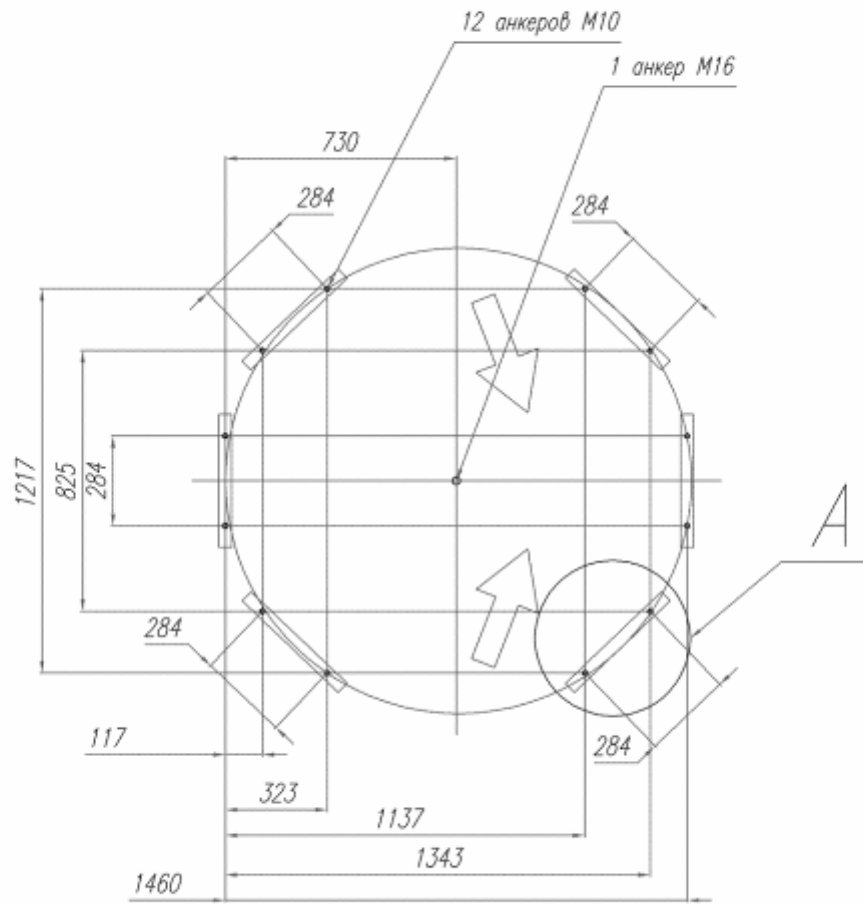


**\*\*\*Привод расположен в самой верхней части турникета, поэтому кабель лучше вести по потолку.\*\*\***

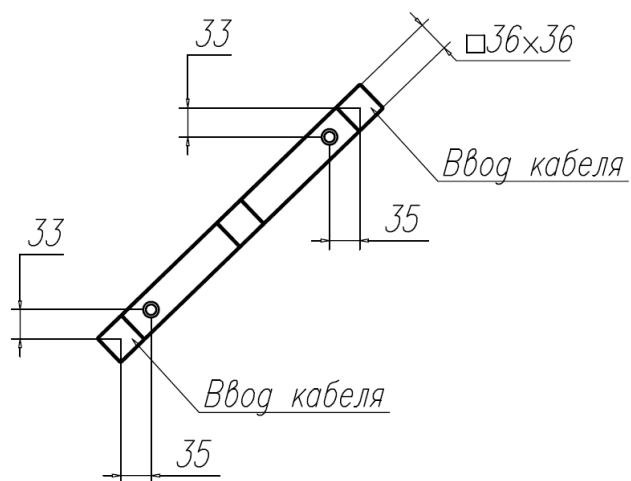
Если подвод идет через пол, **не забудьте** подвести через решетки кабели к приводу турникета и кабели при установке считывателей.



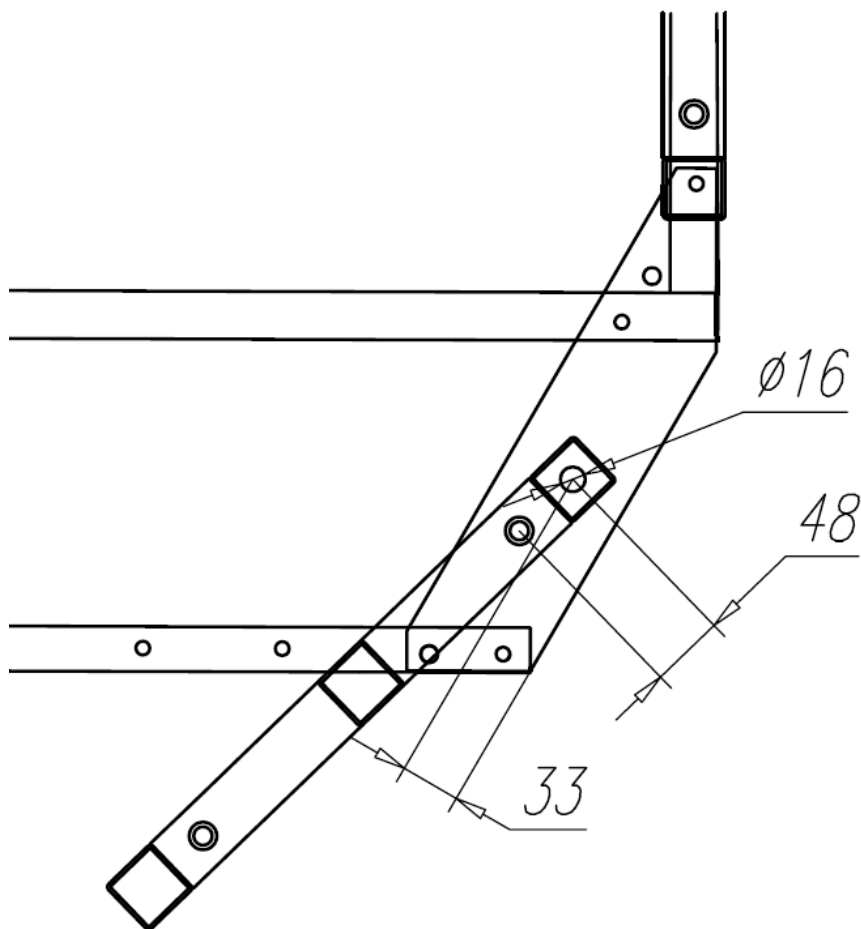
- 1 – кабель питания привода
- 2 – кабель управления привода
- 3 – кабель индикатора прохода
- 4 – кабель индикатора прохода
- 5 – кабеля считывателя
- 6 – кабеля считывателя



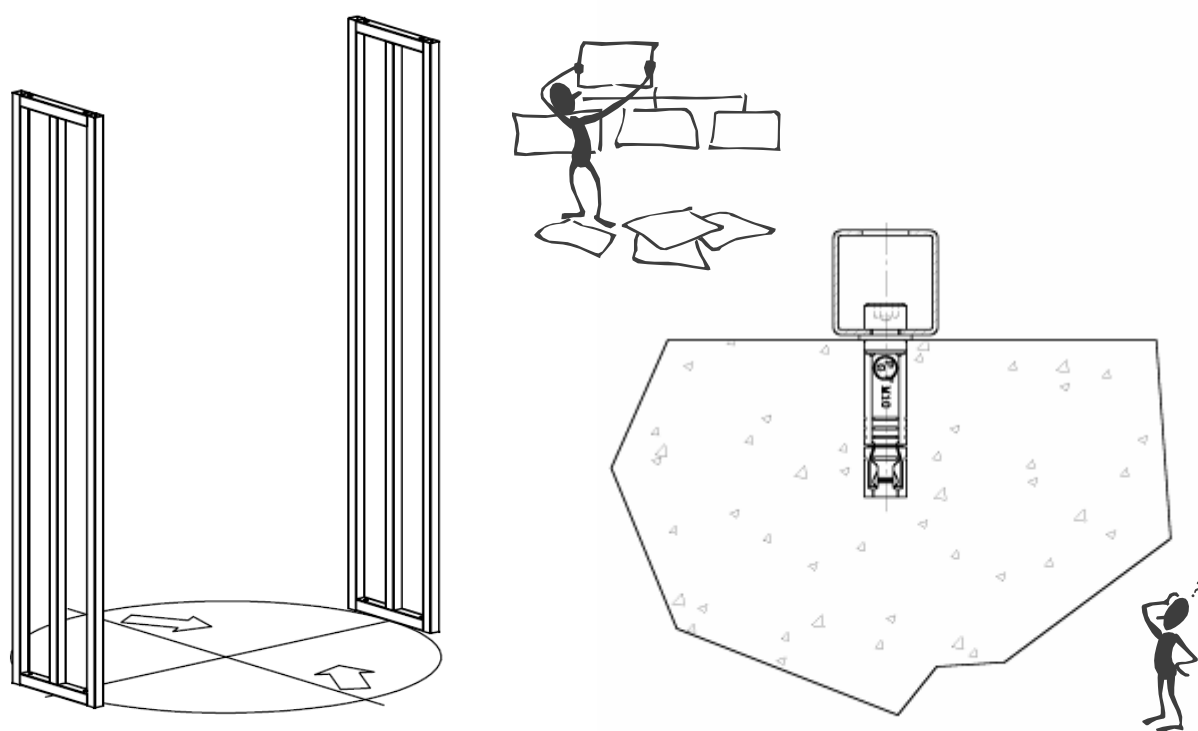
A



В зоне прокладки кабеля к турникету в косынке верхней рамы необходимо просверлить отверстие ф16мм.

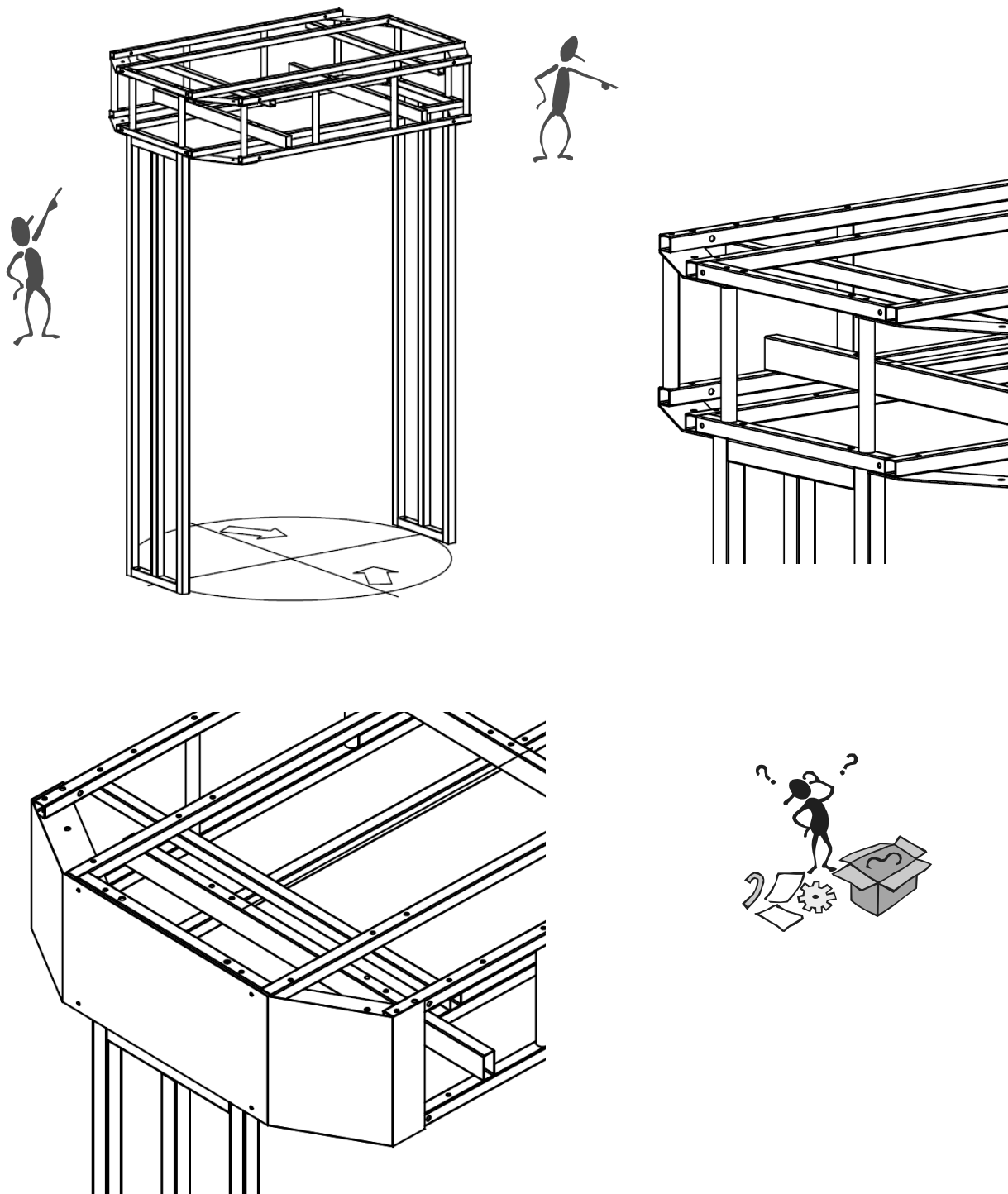


1. Установите в подготовленные отверстия пола анкерные гайки и закрепите на них основные решетки болтами М10, проложив регулировочные шайбы.

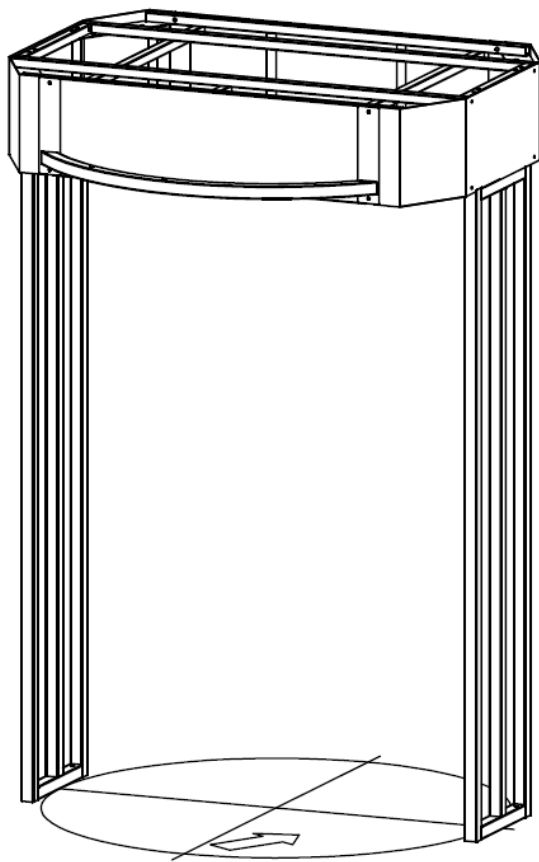


## 2.2. Монтаж стакана.

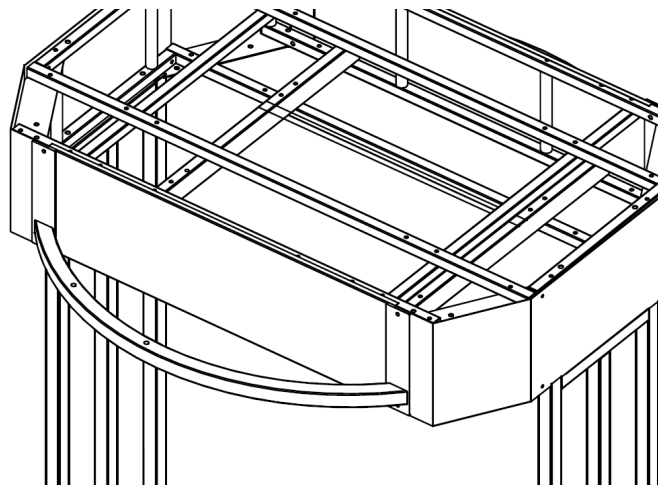
2. Закрепите на основных решетках верхнюю раму (болт гайка шайба М10)



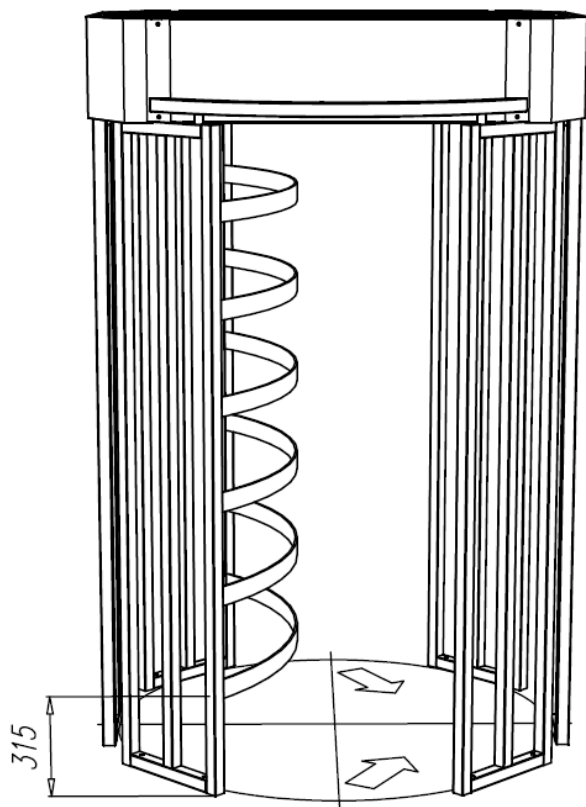
3. Установите боковые облицовки (декоративные винты М6).



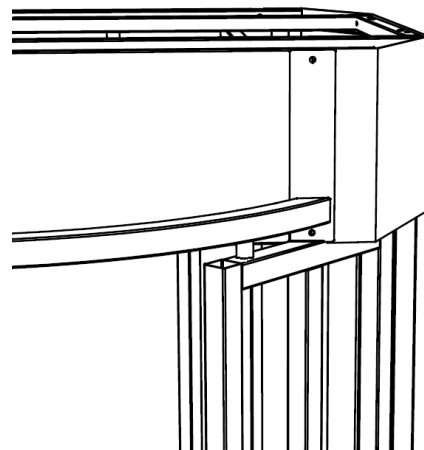
4. Установите верхнюю облицовку и дугу (верхняя облицовка фиксируется за счет дуги).







5. Установите дополнительные решетки. В низу дополнительная решетка крепится болтами М10 к анкерным гайкам, вверху болтами М10 через вставки к дуге.

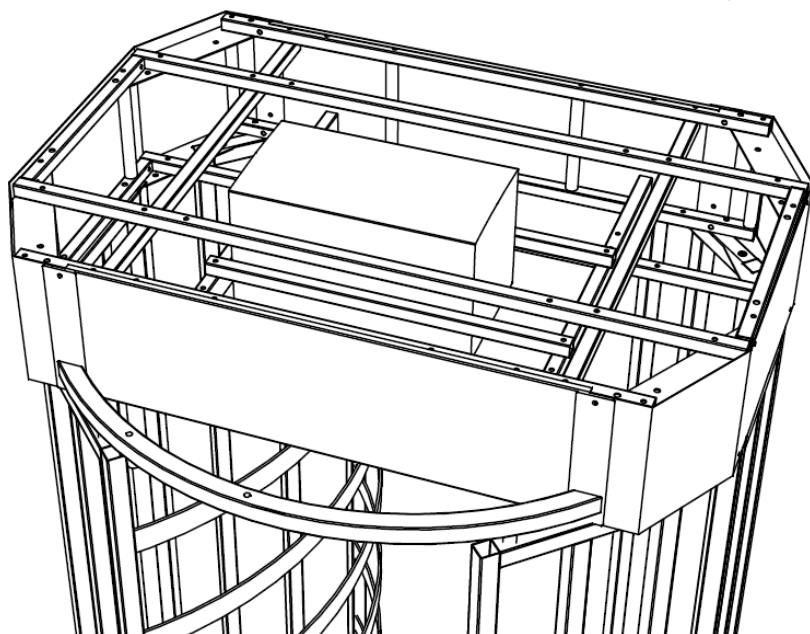


### **! Внимание:**

При установке соблюдайте ориентацию резьбовых отверстий дополнительных решёток относительно зоны прохода и вертикали. Нижнее отверстие должно быть на высоте 315 мм от пола.

На резьбовые отверстия дополнительных решёток установите пластины встречной решётки.

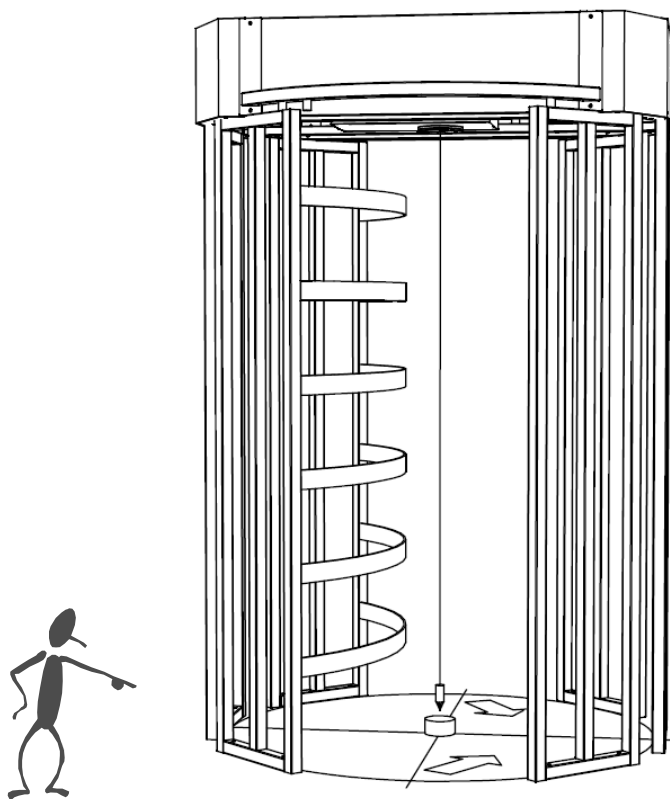
### **2.3. Монтаж привода.**



6. Извлеките из ящика и распакуйте привод. Привод турникета поставляется в собранном виде. Снимите верхнюю крышку корпуса привода. Установите его в центре на стяжках и закрепите предварительно 4 болтами М8/110. **ВНИМАНИЕ!** Блок имеет значительную массу. **Не стойте под блоком при монтаже.**

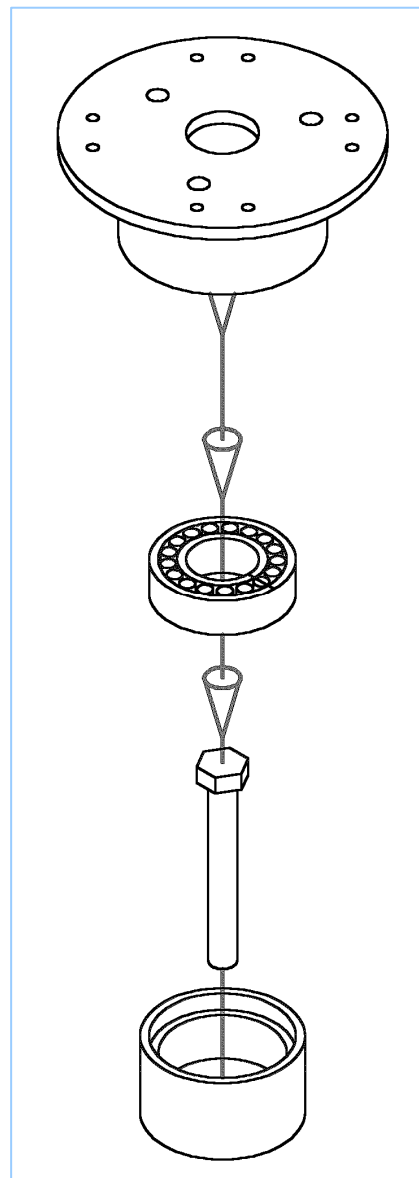


9. Установите опору ротора в центре площадки. Опора поставляется в собранном виде. Определите по отвесу центр нижней опоры. Отметьте положение опоры и подготовьте в полу отверстие под анкерную гайку PFG IH 16.

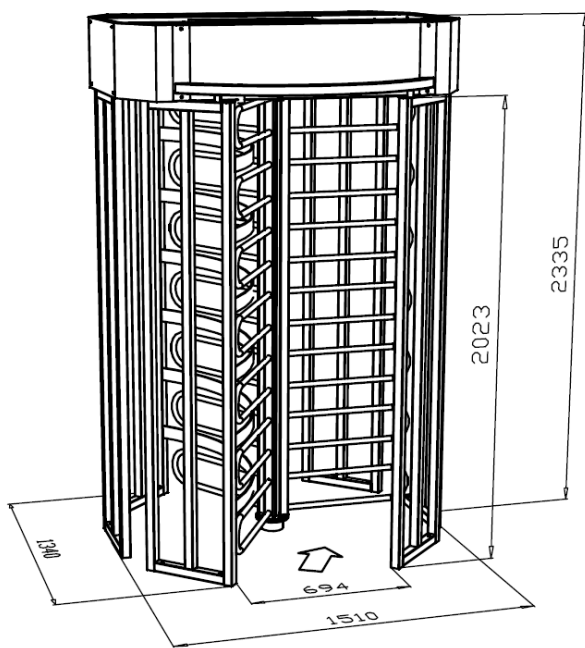


10. Закрепите опору ротора в центре площадки болтом М16/70 (ш.г.) Установите на опору подшипник (если снимали), и нижний фланец.

\*\*\*Опора поставляется в собранном виде вместе с нижней планшайбой. Внимание! Подшипник любит чистоту.\*\*\*



## 2.4. Сборка ротора.



11. Из ящика извлеките и распакуйте 3 лопасти ротора.

14. Поверните лопасти до совмещения отверстий на фланцах и планшайбах. Закрепите фланцы на нижней и верхней планшайбе болтами М10/16 ш.г.

\*\*\*Проверьте вращение ротора. Ротор должен поворачиваться рукой легко с равномерным трением.

\*\*\*Не торопитесь закрывать крышку привода до полной проверки функционирования турникета.\*\*\*

## 2.5. Монтаж блока и проверка.

15. Поместите пульт управления в кабине охранника так, чтобы обеспечивался удобный доступ к кнопкам управления.

16. Подключите, не прилагая особых усилий и **соблюдая цвета**, концы кабеля управления к колодке привода турникета и блока управления в соответствии со схемой соединений. Концы проводов следует скрутить и облудить.

17. Закрепите на стойке в зоне прохода планки индикатора «Вход» и индикатор «Выход» так, чтобы индикаторы были внутри зоны прохода. Протяните кабель в блок привода через центральное отверстие по трубам стяжек. Подключите, **соблюдая метки**, провода к колодке в блоке привода.

**\*\*\*ВНИМАНИЕ!** После завершения монтажа перед первым включением необходимо тщательно проверить путем визуального осмотра целостность всех кабелей и правильность всех подключений. Освободите зону вращения ротора от посторонних предметов и освежите в памяти данное руководство по эксплуатации.\*\*\*

18. Включите питание. При этом через 10 секунд установится исходное состояние. На пульте и на стойках загораются красные индикаторы. После установки в исходное состояние турникет готов к вводу любого режима прохода.

19. Установите один из режимов однократного прохода на вход или на выход. Убедитесь, что на левой или на правой стороне индикатора стойки цвет индикаторов сменился на зеленый. Если, например, была нажата только **правая** кнопка пульта, то турникет откроется на **вход**. Ротор при проходе будет вращаться по часовой стрелке.

20. Пройдите через зону контроля в сторону зеленого сигнала, толкнув преграждающую створку рукой по направлению установленного прохода. При повороте ротора на 10° он повернется после прохода до следующего исходного состояния и зафиксируется. Ротор должен вращаться плавно, без рывков. При фиксации в ИС допустимо небольшое покачивание лопастей, а при резком вращении щелчок замка.

21. Установите на место кожух привода.

**Соблюдайте общие правила при работе с электрическими приборами. ВНИМАНИЕ!** При любых отклонениях прекратите работу с турникетом и выключите блок управления из сети.

*Проверьте работу турникета в различных режимах в реальных условиях с проходами. Проверку каждого режима повторите не менее 20 раз. Закрепите «Инструкцию» на видном месте в кабине охранника.*



internet: [www.oma.ru](http://www.oma.ru)