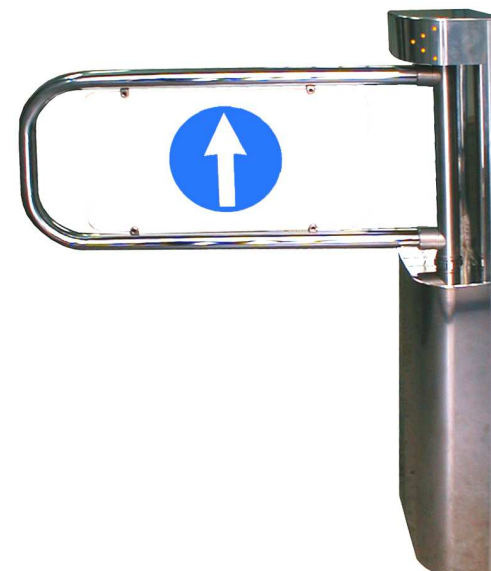




РОСТЕВРОСТРОЙ



**КАЛИТКИ
АВТОМАТИЧЕСКИЕ
«РОСТОВ-ДОН АК82М»**

**ПАСПОРТ.
РУКОВОДСТВО ПО ЭКСПЛУАТАЦИИ**



РОСС RU.MM05.H05485
ТУ 4372-001-83349852-2011

Уважаемый покупатель!

Просим Вас внимательно изучить настоящее руководство.

Ваша калитка имеет следующую модификацию исполнения:

Выпускаемые модели	Характеристика
«Ростов-Дон АК82М»	крашеная для помещений
«Ростов-Дон АК82М-Нерж»	стойка из нержавеющей стали

1. НАЗНАЧЕНИЕ

Автоматические приводные двухсторонние калитки серии «Ростов-Дон АК82М» предназначены для управления потоками людей и обеспечивают пропуск или в одном (АК82Мпр, АК82Млв) или в двух (АК82М) направлениях («вход» и «выход»).

Калитка управляется с пульта дистанционного управления (ПДУ) и обеспечивает пропуск как по одному человеку, так и группы людей.

Калитки модели АК82М предназначены для эксплуатации внутри помещений в интервале температур от +1 до +50°C. По условиям применения калитки соответствуют группе УХЛ 4.2 по ГОСТ 15150-69. По спецзаказу возможно изготовление калиток для эксплуатации вне помещений под навесом в интервале температур от -30 до +60°C.

Ваша калитка укомплектована дугой следующей длины:

660 мм (стандартная длина по умолчанию)	760 мм	860 мм
--	--------	--------

2. ТЕХНИЧЕСКИЕ ДАННЫЕ

Напряжение питания переменного тока	100-240В, 50Гц
Мощность, Вт не более	25
Масса вместе с поворотной дугой, кг	37
Габаритные размеры калитки (без дуги), мм	220x160x990
Ширина перекрываемого прохода при дуге 660мм	770
Максимальная длина кабеля от калитки до ПДУ, м20 (стандартная	3м)

3. КОМПЛЕКТ ПОСТАВКИ

Стойка калитки	1 шт.
Дуга с декоративной вставкой	1 шт.
Блок управления (встроен в стойку)	1 шт.

Блок питания (встроен в стойку)	1 шт.
Пульт дистанционного управления (ПДУ)	1 шт.
Паспорт. Руководство по эксплуатации	1 шт.

4. УСТРОЙСТВО И ПРИНЦИП РАБОТЫ

Калитка состоит (см. Приложение) из стойки **1**, в нижней части которой вмонтированы поворотный механизм с электрическим приводом, блока электронного управления, и дуги **2** для перекрытия прохода. На нижней стороне головной части стойки калитки находятся кнопки изменения времени задержки калитки в открытом положении и кнопка выключения питания электроники (при этом блок питания остается под напряжением). Поворотный механизм имеет предохранительное устройство (жидкостную муфту), обеспечивающее безопасную работу электрического привода и травмобезопасность калитки. Там же установлено демпфирующее гидравлическое устройство для мягкой доводки дуги в крайние положения. В верхней части стойки под крышкой **3** установлены датчики контроля положения дуги. В средней части установлен блок питания.

Работа калитки осуществляется следующим образом. Исходное положение калитки – закрыто. При получении команды на открытие с пульта дистанционного управления (ПДУ) включается электропривод, который поворачивает дугу на 90° в нужную сторону и калитка открывается, приглашая к проходу. Приоритетное закрытие калитки возможно по команде от ПДУ (если необходимо закрыть калитку до истечения времени выдержки в открытом состоянии) нажатием и отпусканием одной из крайних кнопок ПДУ (нажатие на среднюю кнопку ПДУ не приводит к закрытию калитки). После открытия дуга остается в этом положении в течение заданного интервала времени от 1 до 63 секунд (установка интервала времени задержки описана далее), после этого калитка закрывается. При использовании ПДУ для одиночного прохода необходимо нажать и отпустить левую либо правую (в зависимости от того в какую сторону надо открыть калитку) кнопку. Для группового прохода - левую либо правую, удерживая в нажатом положении среднюю кнопку ПДУ. Если в течение времени выдержки открытого состояния поступает команда с пульта на закрытие (нажатием левой или правой кнопки), калитка закрывается.

Если соответствующая команда на открытие поступает во время закрывания калитки, то включается реверс двигателя, обеспечивая открытие дуги из любого положения в заданном последней командой направлении, и отсчет времени задержки начинается снова.

При попытке несанкционированного прохода из исходного положения дуги срабатывает электромагнит, блокирующий дугу калитки в закрытом положении, при этом звучит тревожный звуковой сигнал. При возвращении дуги в положение «закрыто» электромагнит и звуковая сигнализация автоматически отключаются.

Калитка и ПДУ оснащены световой сигнализацией, показывающей режим работы калитки.

Калитки могут быть состыкованы с соответствующими ограждениями в различных вариациях, обеспечивая формирование необходимых заказчику зон прохода.

Регулировка интервала времени задержки в открытом положении производится с помощью двух кнопок, расположенных на нижней стороне головной части стойки калитки. Кнопка, обозначенная символом '-', предназначена для уменьшения времени задержки, символом '+' - соответственно, для увеличения. Однократное нажатие на любую из кнопок приводит к увеличению или уменьшению времени задержки на 1 секунду. Невозможно установить интервал времени менее 1 секунды и более 63 секунд.

ВНИМАНИЕ. РЕГУЛИРОВКА ВРЕМЕНИ ЗАДЕРЖКИ ПРОИЗВОДИТСЯ ТОЛЬКО ПРИ ВКЛЮЧЕННОМ ПИТАНИИ И В ЗАКРЫТОМ ПОЛОЖЕНИИ ДУГИ.

5. ТРЕБОВАНИЯ БЕЗОПАСНОСТИ

КАЛИТКА ДОЛЖНА БЫТЬ ЗАЗЕМЛЕНА. Клемма заземления находится на нижнем основании. Доступ к клемме заземления закрыт передней декоративной крышкой.

При эксплуатации калиток необходимо соблюдать общие правила электробезопасности при пользовании электрическими приборами.

Запрещается эксплуатировать изделие при открытых крышках.

При выполнении монтажных, профилактических и ремонтных работ электрическое питание должно быть отключено перед открытием крышек.

Изготовитель не несет ответственности за ущерб и отказы, обусловленные невыполнением или ненадлежащим выполнением требований и указаний настоящего руководства и, соответственно, все претензии в этом случае отклоняются.

6. ПОДГОТОВКА К РАБОТЕ И ПОРЯДОК УСТАНОВКИ

6.1. Распакуйте калитку и проверьте комплектность.

6.2. В соответствии с видом А Приложения или по калитке разметьте и установите крепежные (анкерные) болты.

6.3. Снимите декоративную крышку 4.

6.4. Закрепите калитку через четыре отверстия Ø13мм в основании к полу. При этом отклонение от вертикальности в любой плоскости не должно превышать 3мм.

6.5. Заземлите калитку.

6.6. Установите дугу 2. Для этого необходимо вставить дугу вместе с закрепленными на ней пальцами в отверстия в валу 5 калитки. Это возможно при повороте вала на 90 градусов от исходного положения (дуга открыта). Затем зафиксируйте дугу двумя винтами М8.

6.7. Включите питание. При включении питания, производится автоматический поиск положения «закрыто», во время которого запрещено механически блокировать дугу. Возможно кратковременное срабатывание электромагнита. Калитка готова к работе.

6.8. Все провода должны быть проведены под полом или надежно укрыты специальными кабель-каналами.

7. ПРАВИЛА ЭКСПЛУАТАЦИИ

7.1. Перед включением путем визуального осмотра проверьте состояние кабелей и надежность закрепления проводов.

7.2. Не допускается прилагать усилие к дуге при запрещении прохода более 50кг.

7.3. Допускается ручной останов дуги при работающем двигателе. После удерживания дуги более 10с привод отключается и вновь начинает работу после 10с задержки, возвращая дугу в исходное положение.

7.4. При эксплуатации не допускается:

- использование абразивных и химически активных веществ (в том числе ацетона, бензина, растворителей, хлорсодержащих и кислотосодержащих моющих веществ) для очистки наружных поверхностей калитки; для ухода за калиткой рекомендуется периодически протирать наружные поверхности из хромированной и нержавеющей стали полиролем для хрома;

- перемещение через зону прохода калитки предметов, превышающих ширину проема прохода;

- рывки и удары по преграждающей дуге и стойке, так как возможно их механическое повреждение и деформация, а также возможен преждевременный выход из строя механизма калитки.

7.5. Рекомендации по электромонтажу:

- не рекомендуется установка изделия на расстоянии менее одного метра от мощных источников электрических помех;

- пересечение всех сигнальных кабелей кабелями других силовых установок допускается только под прямым углом;

- любые удлинения сигнальных кабелей производить только методом пайки.

Монтаж изделия должен выполняться сертифицированным персоналом.

8. ХРАНЕНИЕ И ТРАНСПОРТИРОВАНИЕ

Калитку в оригинальной упаковке можно перевозить в контейнерах, закрытых железнодорожных вагонах, герметизированных отсеках самолетов, а также автомобильным транспортом с защитой от прямого воздействия атмосферных осадков и пыли в соответствии с правилами перевозки грузов, действующими на каждом виде транспорта. Хранение калитки допускается в помещениях при температуре окружающего воздуха

от -20 до + 50° С и значения относительной влажности воздуха до 98% при 25° С без конденсации влаги.

После транспортирования или хранения калитки при отрицательных температурах или повышенной влажности воздуха, калитка перед вводом в эксплуатацию должен быть выдержана в закрытом помещении с нормальными климатическими условиями в течение не менее 12 часов.

9. СВИДЕТЕЛЬСТВО О ПРИЕМКЕ

Калитка автоматическая «Ростов-Дон АК82М _____»
зав.№ _____
соответствует техническим требованиям и требованиям безопасности, предъявляемым к группе УХЛ 4.2 по ГОСТ 15150-69, и признана годной к эксплуатации.

Дата выпуска « ____ » _____ 201__ г.
Подпись _____

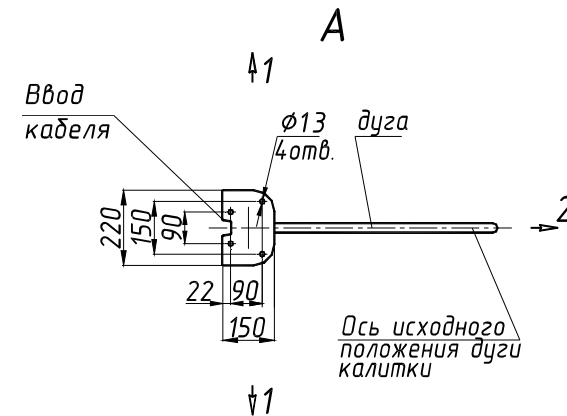
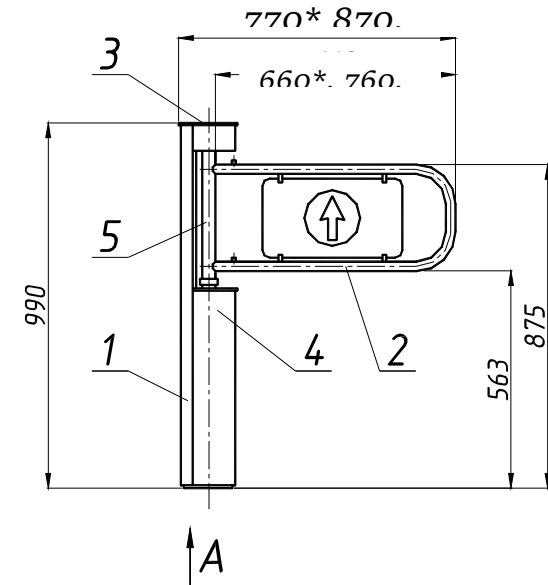
10. ГАРАНТИЙНЫЕ ОБЯЗАТЕЛЬСТВА

10.1. Изготовитель предоставляет гарантию на калитку в течение 12 месяцев со дня продажи. В течение этого срока Изготовитель бесплатно устраняет дефекты или заменяет неисправные узлы и блоки. В гарантийные обязательства не входит бесплатная доставка неисправного изделия в сервисную службу или выезд технического персонала для ремонта. Если ремонт изделия невозможно произвести на месте установки и необходим демонтаж блоков (узлов) или замена на временные, то назначается срок ремонта.

10.2. Гарантия Изготовителя не распространяется на узлы и блоки, вышедшие из строя по вине Заказчика, вследствие нарушения правил эксплуатации и электробезопасности.

Дата продажи « ____ » _____ 201__ г.
Подпись _____

ПРИЛОЖЕНИЕ



Габаритные и установочные размеры калитки «Ростов-Дон АК82М» (размеры со знаком * стандартные по умолчанию)

**СИСТЕМА СЕРТИФИКАЦИИ ГОСТ Р
ФЕДЕРАЛЬНОЕ АГЕНТСТВО ПО ТЕХНИЧЕСКОМУ РЕГУЛИРОВАНИЮ И МЕТРОЛОГИИ**

№ 0521584

ПРИЛОЖЕНИЕ

К сертификату соответствия № РОСС RU.ММ04.Н05485

Перечень конкретной продукции, на которую распространяется
действие сертификата соответствия

код ОК 005 (ОКП) код ТН ВЭД России	Наименование и обозначение продукции, ее изготовитель	Обозначение документации, по которой выпускается продукция
43 7200	<p>ТТ10М2-а-б-с-д А, ТТ10М2/КП-а-б-с-д А, ПР1/3М2-а-б-с-д А, ПР1/4М2-а-б-с-д А, ПР1С/ 3М2-а-б-с-д А, ПР1Л/3М2-а-б-с-д А, ПР1ЛС/ 3М2-а-б-с-д А, ПР1С/4М2-а-б-с-д А, ПР1Л/ 4М2-а-б-с-д А, ПР2/3М2-а-б-с-д А, ПР2С/3М2- а-б-с-д А, ПР2/4М2-а-б-с-д А, ПР2С/4М2- а-б-с-д А</p> <p>Шлюзы: ПРШ1/3М-а-б-с-д А, ПРШ1/4М- а-б-с-д А, ПРШ2/3М-а-б-с-д А, ПРШ2/4М- а-б-с-д А, ПРШ1/3М2-а-б-с-д А, ПРШ1/4М2- а-б-с-д А, ПРШ2/3М2-а-б-с-д А, ПРШ2/4М2- а-б-с-д А</p> <p>Калитки: К32Д-а-б-с-д, К32ДМ-а-б-с-д, К32ДМ1-а-б-с-д, К160Д-а-б-с-д, К160ДМ- а-б-с-д, К160ДМ1-а-б-с-д, калитка-антипанника К11Э, ограждение-калитка антипанника К12Э</p> <p>Калитки автоматические: АК82М-а-б-с-д, АК82М1-а-б-с-д, АК82М2-а-б-с-д, АК82ФЦМ -а-б-с-д, АК81С-а-б-с-д, АК81С1- а-б-с-д, АК81С2-а-б-с-д, АК281С-а-б-с-д, АК160-а-б-с-д, АК160М а-б-с-д, АК160М1-а-б-с-д</p> <p>Картоприемники: КП1-а-б-с-д, КП1М-а-б-с-д где а – исполнение: «У» - уличное, без обозначения - обычное; б – материал и покрытие стойки: «НЕРЖ» – стойка из нержавеющей стали, «ХРОМ» – хромированное покрытие; с - изготовление по альтернативным технологическим процессам: «П» – используется модернизированный технологический процесс; без обозначения – типовой технологический процесс;</p>	ТУ 4372-001-83349852-2011



Руководитель органа

Эксперт

Подпись
подпись

А.В. Редин

инициалы, фамилия

Б.П. Чумаков

инициалы, фамилия

Вопросы по сертификату: 8402 "ГОСТ Р" www.gost.ru. Информация по ГОСТ Р: 800-000-0000. ФАКС: 800-000-0000. Адрес: 125080, Москва, 20/111

**Сертификат пожарной безопасности см. сайт rostovturniket.ru:
№ РОСС RU.И703.04ЮААО.П301.90010**

Инструкция по уходу за калиткой

Для ухода за **окрашенными поверхностями** рекомендуется периодически промывать их мягкой безворсовой салфеткой нейтральными моющими средствами, предназначенными для удаления масляных, жировых и других загрязнений. Для этого применять концентрированное нейтральное жидкое моющее средство «АКТИВ» (производитель НПО СпецСинтез), предназначенное для мытья загрязненных поверхностей из любых материалов (в т.ч. окрашенных и из нержавеющей стали) в соответствии с инструкцией по применению. Допускается применять аналогичные средства других производителей. После промывки протереть поверхности мягкой безворсовой салфеткой.

Категорически не рекомендуется: использовать кислотные, щелочные моющие средства, растворители, абразивные средства и средства с содержанием ортофосфорной кислоты.

Для ухода за **поверхностями из нержавеющей стали** применять специальные средства: Спрей очиститель для нержавеющей сталей артикул 08113 компании «ЗМ», «Металл-блик» НПО СпецСинтез, «Блеск стали», «Top house» и др. в соответствии с их инструкциями по применению.

Периодичность обработки – не реже 1 раза в месяц.

Средство нанести на сухую холодную поверхность и тщательно растереть, затем протереть насухо чистой сухой салфеткой. Не наносите средство на горячие поверхности.

При обработке сильнозагрязненных металлических поверхностей предварительно очистите их с помощью универсальных нейтральных моющих средств (смотрите выше) с последующим мытьем чистой водой без содержания хлора.

Категорически запрещается:

использование абразивных и химически активных веществ (в том числе ацетона, бензина, *хлорсодержащих* и кислотосодержащих моющих веществ), жёстких губок для очистки наружных поверхностей турникета.

СОДЕРЖАНИЕ		стр.
1 НАЗНАЧЕНИЕ		2
2 ТЕХНИЧЕСКИЕ ДАННЫЕ		2
3 КОМПЛЕКТ ПОСТАВКИ		2
4 УСТРОЙСТВО И ПРИНЦИП РАБОТЫ		3
5 ТРЕБОВАНИЯ БЕЗОПАСНОСТИ		4
6 ПОДГОТОВКА К РАБОТЕ И ПОРЯДОК УСТАНОВКИ		5
7 ПРАВИЛА ЭКСПЛУАТАЦИИ		6
8 ХРАНЕНИЕ И ТРАНСПОРТИРОВАНИЕ		6
9 СВИДЕТЕЛЬСТВО О ПРИЕМКЕ		7
10 ГАРАНТИЙНЫЕ ОБЯЗАТЕЛЬСТВА		7
Приложение Габаритные и установочные размеры калитки «Ростов-Дон АК82М»		8
Сертификат соответствия		9-10
Инструкция по уходу за калиткой		11

Производитель: ООО ПК «РостЕвроСтрой»

Адрес: 344111, г. Ростов-на-Дону, пр. 40-летия Победы, д. 306а

***Тел.: 8(863) 206-16-86(многоканальный), 269-99-34, 269-99-35,
269-99-36, 269-99-37, 269-99-38, 269-95-61***

Тел. технической поддержки: 8(863)-269-99-39

E-mail: 2699935@rostovturniket.ru, 2699935@mail.ru

Сайт: www.rostovturniket.ru, www.постовтурникет.рф