



Радиоканальный магнитоконтактный

извещатель

«RDD2»

Паспорт

Идентификационный номер прибора

Радиоканальный магнитоконтактный извещатель «RDD2» соответствует ТУ 4372-002-96820587-2013 и признан годным для эксплуатации.

Аппаратная редакция:

Версия прошивки:

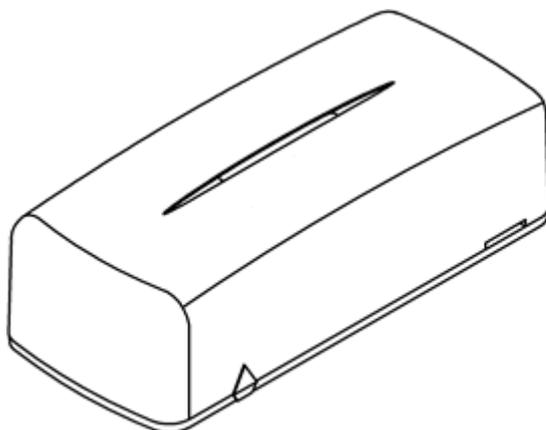
Представитель ОТК:

Дата:

Подпись:

1. Назначение изделия

Радиоканальный магнитоконтактный извещатель «RDD2» (далее - извещатель) предназначен для работы в составе радиоканальной системы «Контакт» в качестве датчика открытия (геркон). Извещатель формирует сигнал основной тревоги, тревоги дополнительного шлейфа, тревоги тампера вскрытия корпуса и передаёт их на приемо-контрольный прибор.



2. Комплектность

| | |
|---|------|
| Извещатель | 1 шт |
| Магнит N35-6-25 в корпусе | 1 шт |
| Подложка магнита | 3 шт |
| Перемычка (джампер) 2 мм | 2 шт |
| Элемент питания AA ER14505 3.6В | 1 шт |
| Тампер отрыва корпуса* | 1 шт |
| Тампер окрытия корпуса | 1 шт |
| Комплект крепежа для корпуса и магнита к повехности | 1 шт |
| Паспорт | 1 шт |
| Упаковка | 1 шт |

* - установлен по умолчанию

3. Совместимое оборудование

Совместимое оборудование к извещателю приобретается отдельно и в комплект поставки не входит.

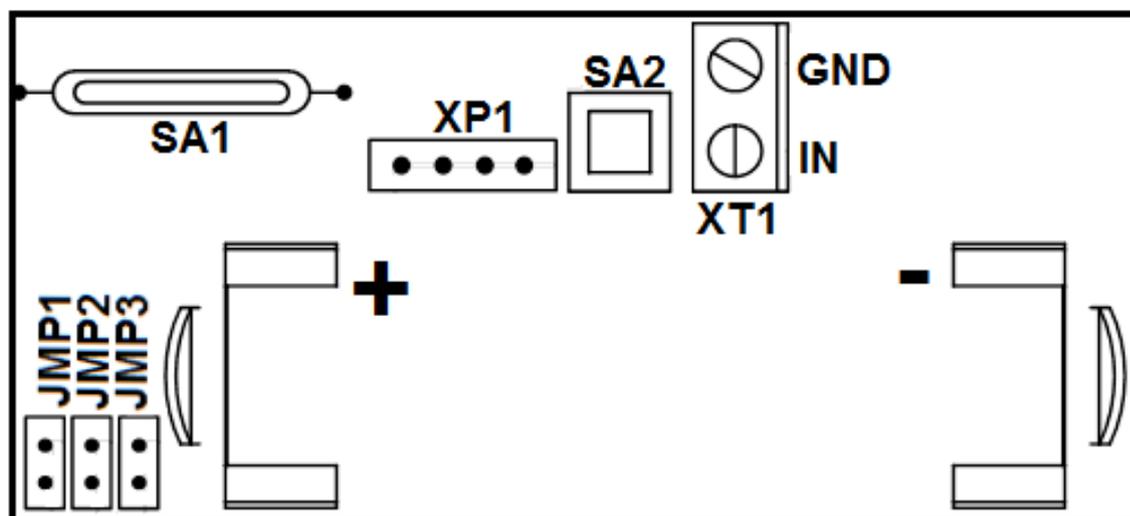
1. Охранно-пожарная панель «Контакт GSM-10(A)»
2. Охранно-пожарная панель «Контакт GSM-14(A)»
3. Охранно-пожарная панель «Контакт GSM-15»
4. Охранно-пожарная панель «Контакт GSM-16»
5. Радиоканальный приемник «RDK1»

4. Технические характеристики

| Характеристика | Значение |
|---|-------------------|
| Частота каналов связи, МГц | 433,075 – 434,775 |
| Период контроля работы извещателя в радиосистеме, мин | 4 |
| Конфигурация радиосистемы без применения персонального компьютера | Есть |
| Количество каналов связи | 7 |
| Шифрование сигнала | Есть |
| Максимальная дальность устойчивой связи, до, м | 600 |
| Излучаемая мощность передатчика, не более, мВт | 10 |
| Габаритные размеры, мм | 29x101x38 |
| Рабочий зазор геркона (между магнитом), не более, мм | 10 |
| Масса, г | 63 |
| Диапазон рабочих температур, °С | -30...+55 |
| Элемент питания | Li батарея 3,6 В |
| Время автономной работы от одного элемента питания, лет | 3* |
| Тампер вскрытия корпуса | Есть |
| Тампер на отрыв от поверхности | Есть |
| Настройка нормального состояния дополнительного шлейфа | Есть |

(*) – время автономной работы напрямую зависит от условий эксплуатации.

5. Расположение элементов на плате «RDD2»



XT1 – разъём для подключения дополнительного шлейфа сигнализации;

SA1 – герконовое реле;

SA2 – кнопка тампера;

XP1 – разъём для подключения кабеля для связи с компьютером;

JMP1, JMP2, JMP3 – перемычки для изменения режимов работы

К разъёму XT1 при необходимости возможно подключить дополнительный шлейф сигнализации типа «сухой контакт». Возможно задание нормального состояния шлейфа (нормально замкнут или разомкнут).

Перемычки JMP1, JMP2, JMP3 предназначены для изменения режимов работы. Перемычки устанавливаются **при снятом** элементе питания. Назначение перемычек описано в параграфе 7.

Разъём XP1 используется для настройки и смены прошивки с персонального компьютера.

На обратной стороне платы «RDD2» расположены красный и зеленый светодиоды.

Режимы работы светодиодов описаны в параграфе 6 и 8.

6. Световая индикация

| Режим заводских настроек | | |
|-------------------------------------|---|--|
| Красный | Мигает чаще 1 раза в 1 секунду | Положение перемычек не имеет значения |
| Режим тестирования радиоканала | | |
| Зелёный | Мигает 1 раз | Извещатель отправил тестовую посылку |
| Красный | Мигает 1 раз | Извещатель получил ответ на тестовую посылку |
| Режим тестирования элемента питания | | |
| Красный/Зеленый | Чередование раз в секунду | Тампер открыт |
| Красный | Длинный, 2 коротких | Старт теста элемента питания |
| Красный | Длинный, 2 коротких на протяжении до 1 минуты | Идет тестирование элемента питания |
| Красный | 2 коротких раза в 5 секунд | Элемент питания неисправен |
| Рабочий режим | | |
| Красный | Мигает 1 раз | Извещатель получил квитанцию, что отправленный тревожный сигнал принят |
| Режим аппаратного сброса настроек | | |
| Красный | Мигает 5 раз | Идёт подготовка к сбросу настроек |
| Красный | Горит | Настройки сброшены к заводским |

| Режим обновления ПО | | |
|---------------------|---|-------------------------------------|
| Красный + Зеленый | Горят постоянно | Извещатель готов к подключению с ПК |
| Прибор неисправен | | |
| Красный | Мигает сериями по 5 раз с интервалом 0,5 сек. и паузой 3 сек. | Извещатель неисправен |

Индикация режима добавления в радиосистему описана в параграфе 8.

7. Назначение переключателей

Для того, чтобы изменить режим работы извещателя, снимите элемент питания, установите (снимите) необходимые переключатели и установите элемент питания обратно, соблюдая полярность.

| Установленные переключатели | Режим работы |
|-----------------------------|--|
| JMP1 | Режим добавления в радиосистему |
| JMP1 + JMP3 | Режим аппаратного сброса настроек |
| JMP3 | Режим тестирования радиоканала |
| JMP2 | Режим обновления ПО/настройки через кабель |
| Все переключатели сняты | Дежурный (рабочий) режим |

8. Подготовка прибора к работе и добавление в радиосистему

1. Извещатель следует устанавливать на неподвижную поверхность дверного или оконного проёма на расстоянии не менее 1 м от приёмного радиоканального устройства. Ответная часть устанавливается на раму окна или на дверь.



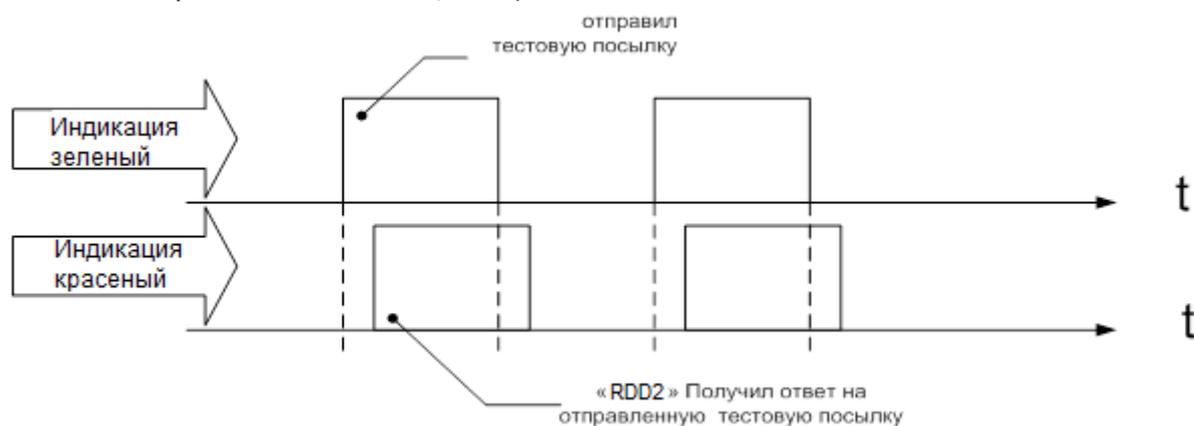
Не устанавливайте извещатель в непосредственной близости от источников электромагнитных помех, массивных металлических предметов и конструкций, трасс силового кабеля!

- Откройте корпус.
- Установите элемент питания.
- Нажмите на кнопку тампера. Активируется режим теста элемента питания. Сравните индикацию светодиодов с приведенной в §6.
- Если в процессе работы (не путать с режимом теста элемента питания!) красные индикаторы мигают коротким сигналом 2 раза в 5 секунд, то это означает, что элемент питания сел и требует замены.
- Переведите извещатель в режим добавления в радиосистему (см. §7). Проведите добавление извещателя в радиосистему охранно-пожарной панели, руководствуясь инструкцией к ней. Расстояние от извещателя до приёмного устройства должно быть не менее 1 м. Извещатель получит настройки от охранно-пожарной панели. Процедура добавления показана на диаграмме:



7. Переведите извещатель в режим тестирования радиоканала (см. §7).

8. По светодиодной индикации убедитесь, что в месте предполагаемой установки извещателя происходит уверенный обмен сообщениями. (Допускается не получить 2-3 ответа на 10 отправленных сообщений):



9. Если используется дополнительный шлейф сигнализации, заведите шлейф и подключите его к разъёму ХТ1.

10. Уложите подходящие провода в пазы и закрепите основание корпуса на поверхности. По умолчанию установлен тампер отрыва корпуса).

11. Переведите извещатель в дежурный режим (см. параграф 7).

12. Проконтролируйте прохождение сигнала основной тревоги, тревоги тампера и при необходимости шлейфа дополнительной сигнализации по светодиодной индикации*.

13. Установите ответную часть (магнит) на расстоянии не более 10 мм от геркона SA1. При необходимости используйте подложки.

14. Извещатель готов к работе.

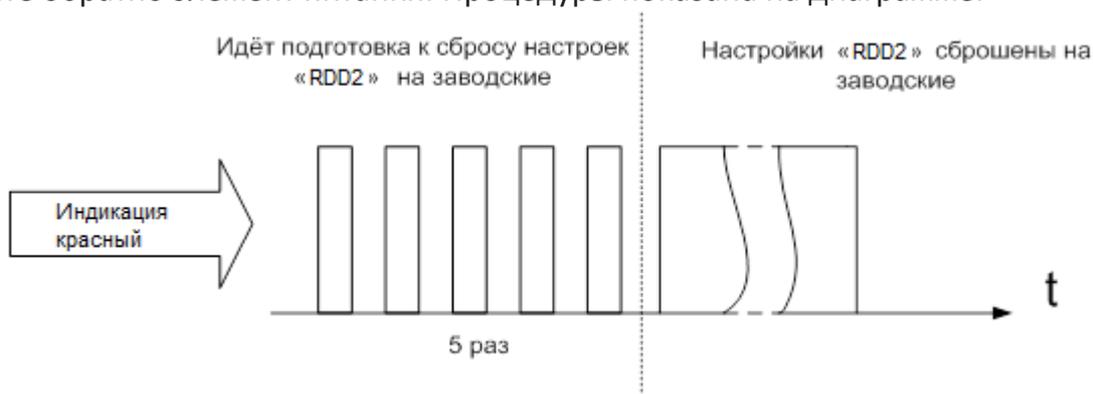
(*) – Режимы работы светодиодов смотрите в паспортах (инструкциях) на соответствующие устройства.

На качество сигнала может влиять как удаленность панели, так и направленность её антенн, а также массивные металлические и железобетонные конструкции, находящиеся в зоне приема.

Качество радиосвязи между извещателем и охранно-пожарной панелью определяется уровнем ослабления сигнала, который можно посмотреть в программе настройки радиоканальных охранно-пожарных панелей на странице «Карта радиоустройств». Подробнее читайте в руководстве пользователя на охранно-пожарную панель.

10. Аппаратный сброс к заводским настройкам

Извлеките элемент питания из держателя, установите перемычки JMP1 + JMP3 и установите обратно элемент питания. Процедуры показана на диаграмме:



11. Замена элемента питания

При необходимости зачистите контактные площадки и замените элемент питания. При смене элемента питания необходимо замкнуть батарейные контакты на 2 секунды, после чего установить новый элемент питания.

12. Обновление ПО и настройка извещателя

Порядок обновления ПО извещателя:

1. Извлечь элемент питания, дождаться выключения извещателя (индикация «Тамперный контакт» погаснет)
2. Установить перемычку JMP2
3. Установить элемент питания
4. Все светодиоды загорятся постоянным светом
5. Подключить кабель программирования USB1 или USB2 к разъему XP1
6. Запустить программу «Программа перепрошивки беспроводной системы "Контакт" Reinstall Sensors» *

Для изменения настройки внешнего шлейфа необходимо запустить программу настройки внешнего шлейфа.*

* - ПО расположено на сайте компании «Ритм» - www.ritm.ru

13. Техническое обслуживание

Не реже 1 раза в год проверяйте надёжность контактов элемента питания на предмет окислых пленок.

14. Меры безопасности

Все работы, связанные с установкой, настройкой и обслуживанием извещателя должны проводиться персоналом, имеющим для этого соответствующую квалификацию.

15. Транспортировка и хранение

Условия транспортирования извещателя должны соответствовать требованиям ГОСТ 23216 - условий С.

Условия хранения охранно-пожарных панелей в упаковке должны соответствовать условиям хранения 1(Л) по ГОСТ 15150. В помещениях для хранения не должно быть токопроводящей пыли, паров кислот и щелочей, а также газов, вызывающих коррозию и разрушающих изоляцию.

16. Гарантии изготовителя

Изготовитель гарантирует соответствие извещателя требованиям технических условий при соблюдении клиентом условий транспортировки, хранения, монтажа и эксплуатации.

Гарантийный срок эксплуатации — 12 месяцев со дня ввода в эксплуатацию, но не более 18 месяцев с момента изготовления.

Гарантийный срок хранения — 6 месяцев с момента изготовления.

На элемент питания гарантия не распространяется.

Изготовитель оставляет за собой право вносить изменения, не ухудшающие функциональность извещателя без предварительного уведомления потребителей.

17. Сведения о рекламации

При отказе в работе или неисправности извещателя в период действия гарантийного срока, составьте акт о неисправности с указанием даты выпуска и ввода в эксплуатацию прибора, характера дефекта.

Неисправный прибор с актом о неисправности направлять по адресу покупки прибора, либо в ООО «НПО «Ритм» по адресу: 195248, Россия, г. Санкт-Петербург, пр. Энергетиков, д. 30, корпус 8.

Производитель:
ООО «НПО «Ритм»
195248, Россия, г. Санкт-Петербург,
пр. Энергетиков, д. 30, корпус 8.
+7 (812) 325-01-02
www.ritm.ru info@ritm.ru