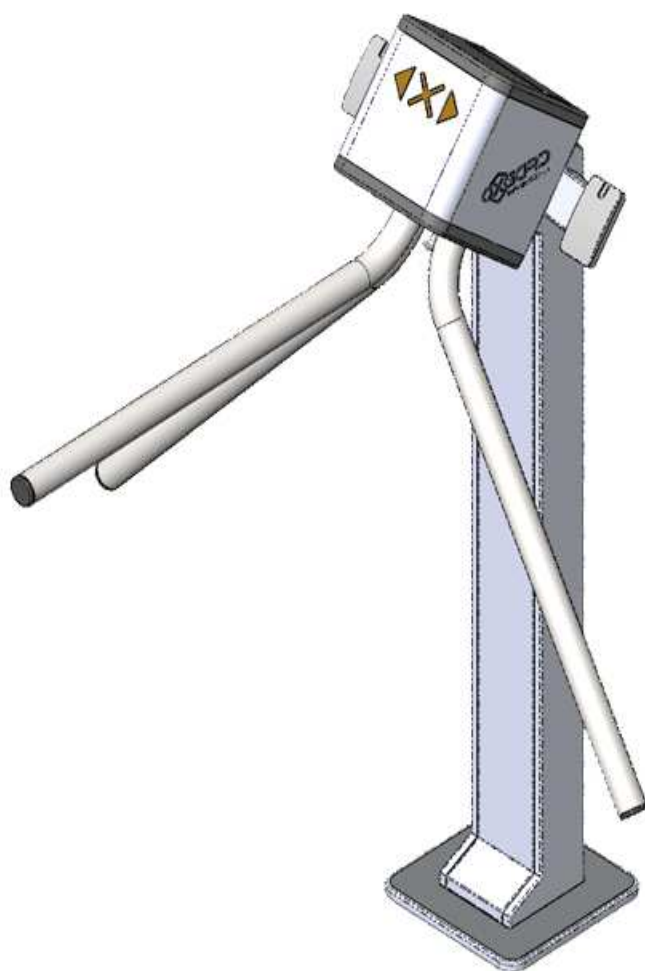


Инструкция по монтажу

Электронная проходная РС-03



СОДЕРЖАНИЕ

Список принятых сокращений.....	4
1. Основные технические характеристики	5
2. Конструкция изделия	6
3. Требования безопасности.....	12
4. Установка турникета.....	13
4.1. Необходимое оборудование	13
4.2. Монтаж турникета.....	13
5. Подключение проходной:	17
5.1. Подключение питания	20
5.2. Настройка программного обеспечения.....	21
5.3. Подключение пульта управления	21
5.4. Подключение системы контроля и управления доступом (опционально)	22
6. Техниче.....	26
Приложение 1. Краткое описание шины передачи данных CAN2.0..	27
Приложение 2. Расположение монтажных отверстий относительно внешних габаритов турникета	28
Приложение 3 Схема подключения электронной проходной.....	30
Приложение 4	31

Список принятых сокращений

БП	– блок питания
ОПС	– охранно-пожарная сигнализация
ПУ	– пульт управления
СКУД	– система контроля и управления доступом
ЭП	– электронная проходная
NC	– нормально замкнутое подключение/normally connected
NO	– нормально разомкнутое подключение/normally opened

Версия прошивки турникета FW Cube v 2.1.

1. Основные технические характеристики

Таблица 1. Общие характеристики

Характеристика	Турникет	Пульт
Габаритные размеры (ВхШхГ), мм: -в рабочем состоянии -со сложенными планками	1024x800x900 1024x380x361	107x107x25
Вес, кг	25	0,5
Диапазон температур, °С: -эксплуатация -транспортировка и хранение	+1...+40 +1...+40	+1...+40 +1...+40
Относительная влажность воздуха, %, не более	80	80
Ширина формируемого прохода, мм	530	
Пропускная способность, чел/мин	30	
Срок службы, год	8	8

Таблица 2. Электрические характеристики

Характеристика	Турникет	Пульт
Напряжение питания, В: -номинальное -рабочее	12,0 10,8...13,2	12,0 7,5...15
Род тока	постоянный	
Средний ток в режиме ожидания*, А	0,6	
Средний ток в режиме прохода*, А	0,6	
Максимальный ток потребления, А	1,5	

*- значения указаны при номинальном напряжении питания

**Предприятие – изготовитель оставляет за собой право без дополнительных уведомлений менять комплектацию, технические характеристики и внешний вид изделия

2. Конструкция изделия

Корпус проходной и преграждающие планки выполнены из шлифованной нержавеющей стали. В стойке турникета имеется съемная пластина из нержавеющей стали для быстрого доступа к месту укладки управляющих кабелей, чтобы ее снять, надо открутить винт 1 (рис. 1) и сдвинуть пластину вверх.

В нижней части стойки турникета имеется отверстие для ввода этих кабелей. Для подключения кабелей БП, ПУ и СКУД используется кросс плата, расположенная под съемной крышкой в блоке преграждающих планок (рис. 9)

Крышка основания (крепится на двухсторонний скотч), она скрывает крепление турникета к полу (рис. 2).

Считыватели установлены на двух боковых кронштейнах.

Конструктивно электронная проходная, отличается от турникета, только кронштейнами с установленными на них считывателями, поэтому все рисунки даны на турникет Cube C-03.

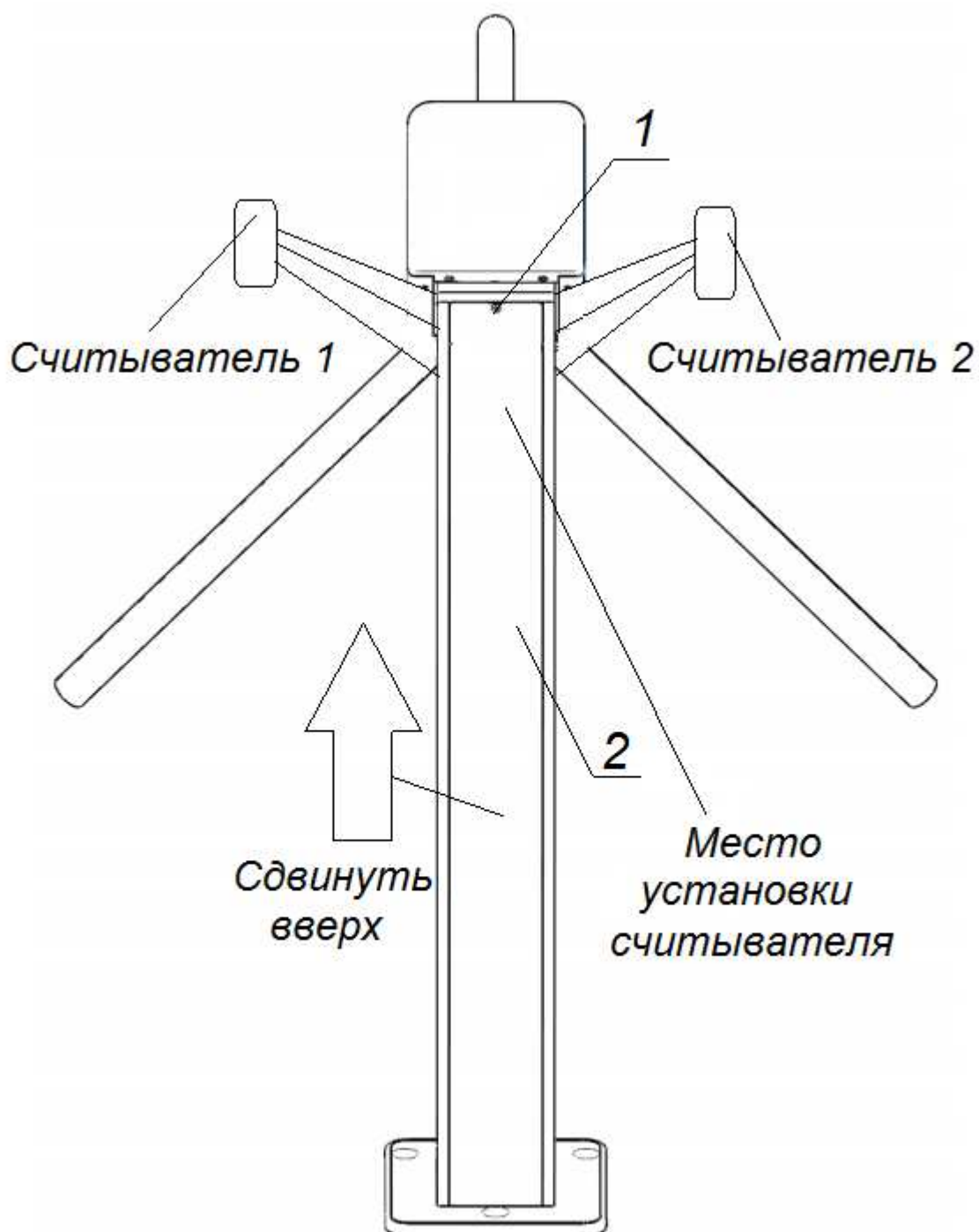


Рис. 1. Снятие пластины из нержавеющей стали.

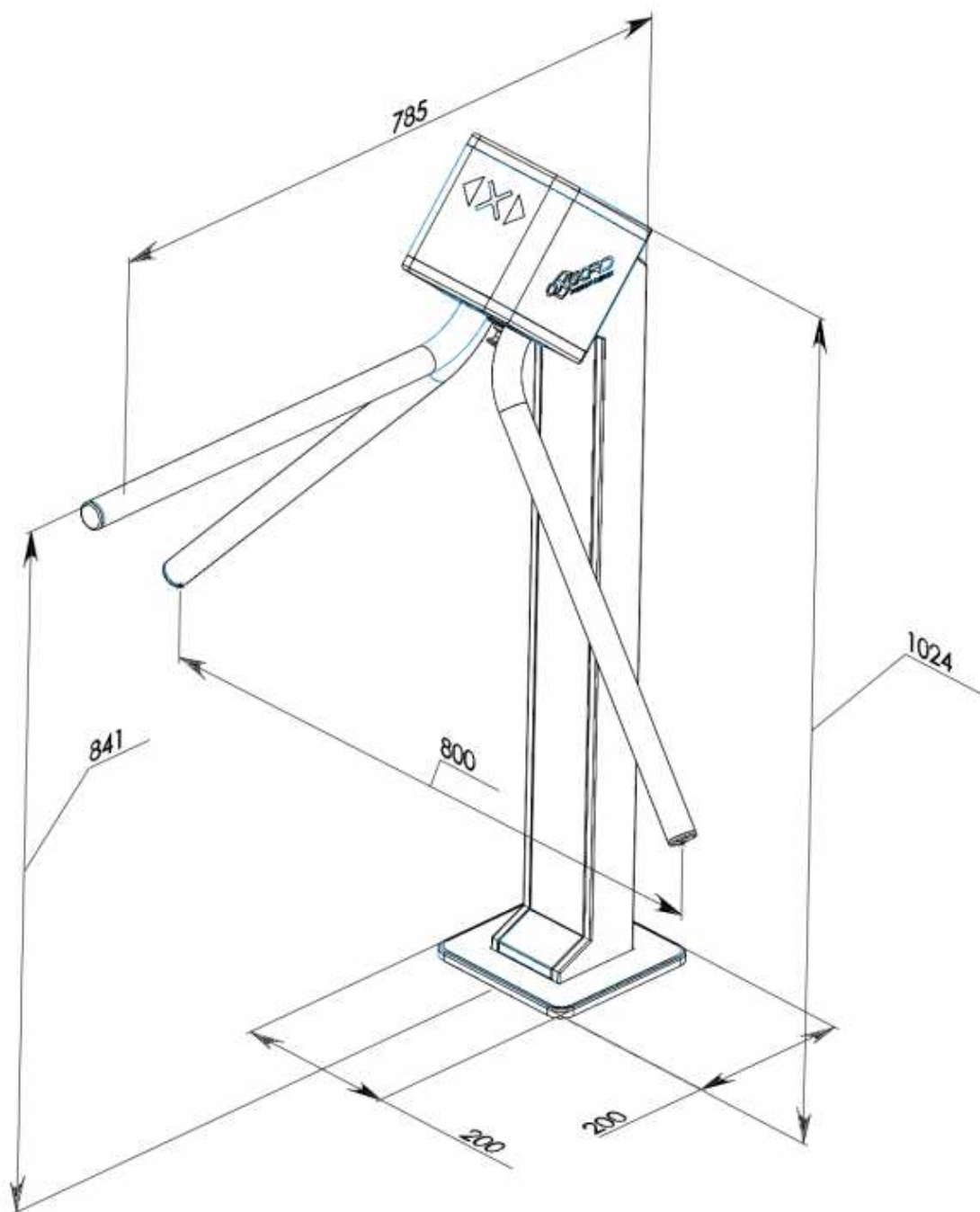
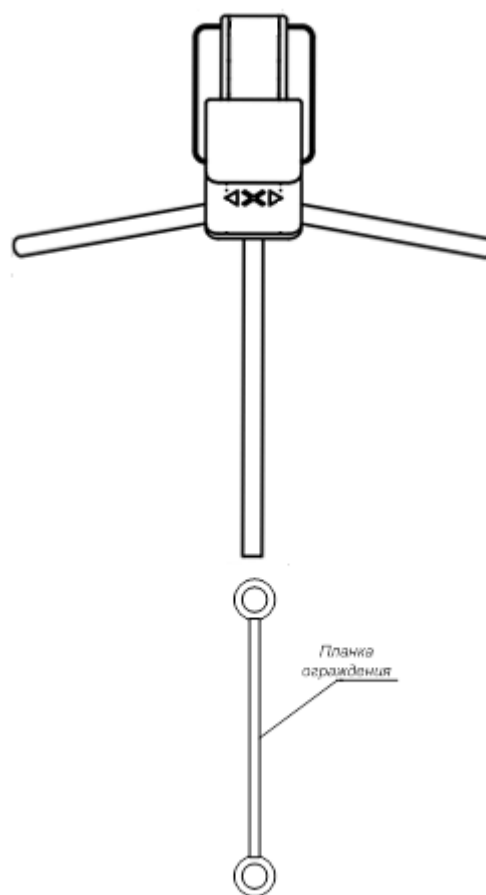
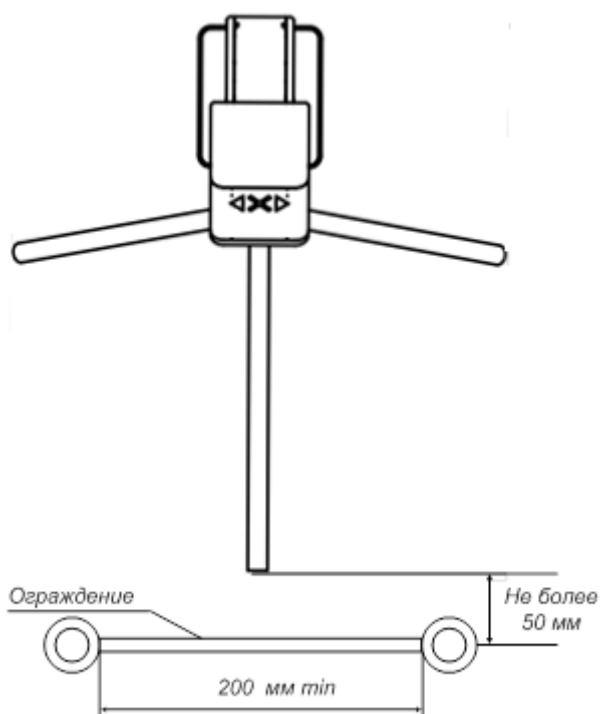


Рис. 2. Общий вид и габаритные размеры проходной

ВНИМАНИЕ! Для регистрации проходов при работе турникета под управлением СКУД и исключения несанкционированных проходов, необходимо организовывать зоны прохода согласно рис. 3



Рекомендованная схема установки

Не рекомендованная схема

Рис. 3. Организация зоны прохода турникета

При установке турникета необходимо учесть возможный свободный ход планки, в режиме STOP, он составляет по 6 градусов в каждую сторону рис. 4

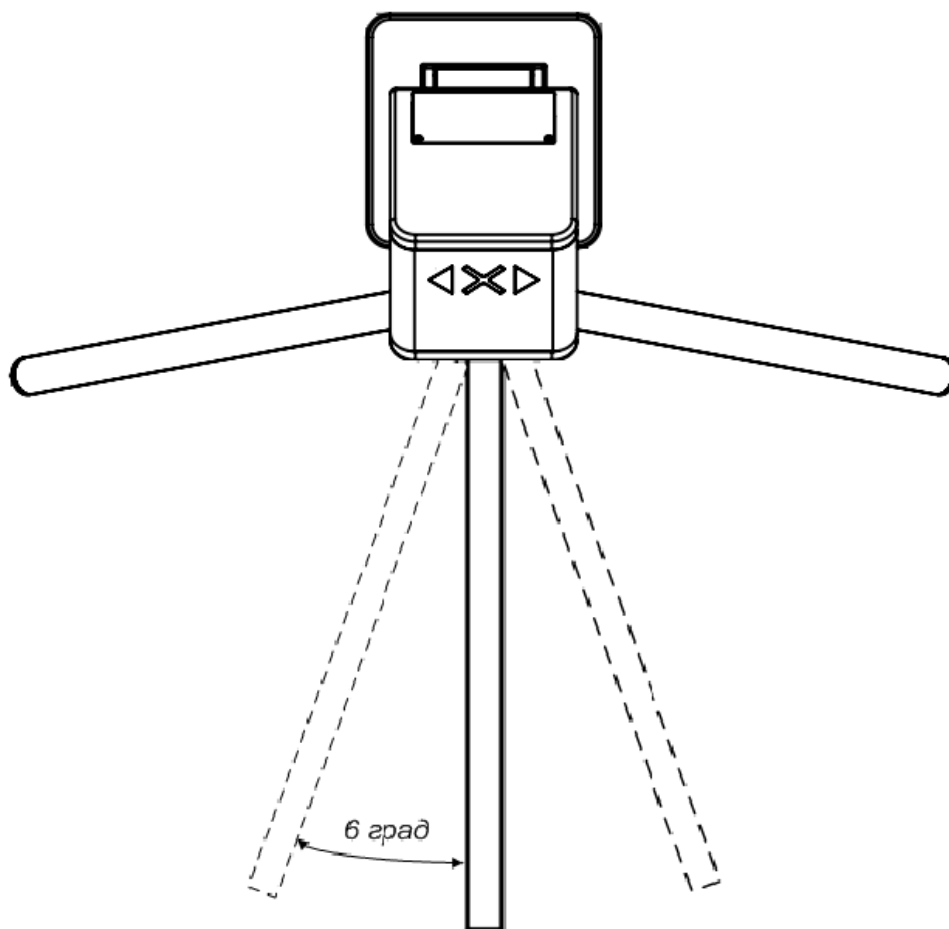


Рис. 4. Возможный свободный ход планки в режиме «STOP»

Панель индикации

Панель индикации турникета расположена в верхней части турникета за вставкой из акрилового стекла. Режимы работы турникета отображаются на панели в виде мнемонических знаков разрешения и запрещения прохода (рис. 5.)

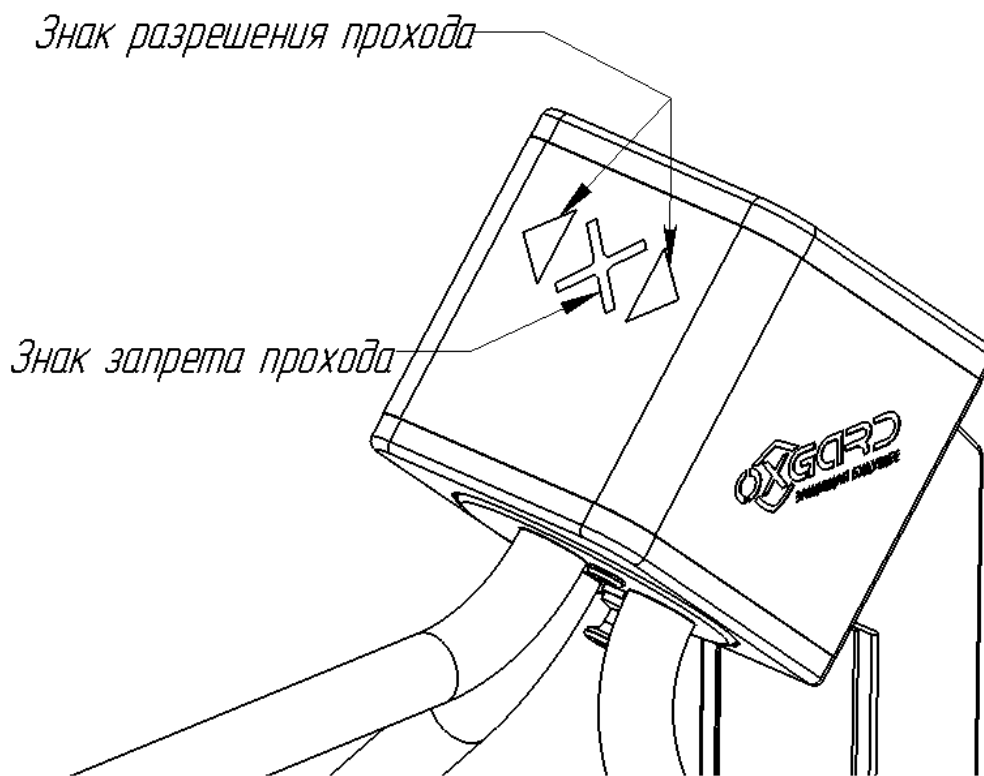


Рис. 5. Внешний вид панели индикации

Пульт управления

Корпус ПУ выполнен из шлифованной нержавеющей стали. На лицевой стороне расположены кнопки управления и светодиодные индикаторы режимов работы пульта (рис. 6). Стандартная длина кабеля, поставляемого в комплекте, составляет 5 метров.

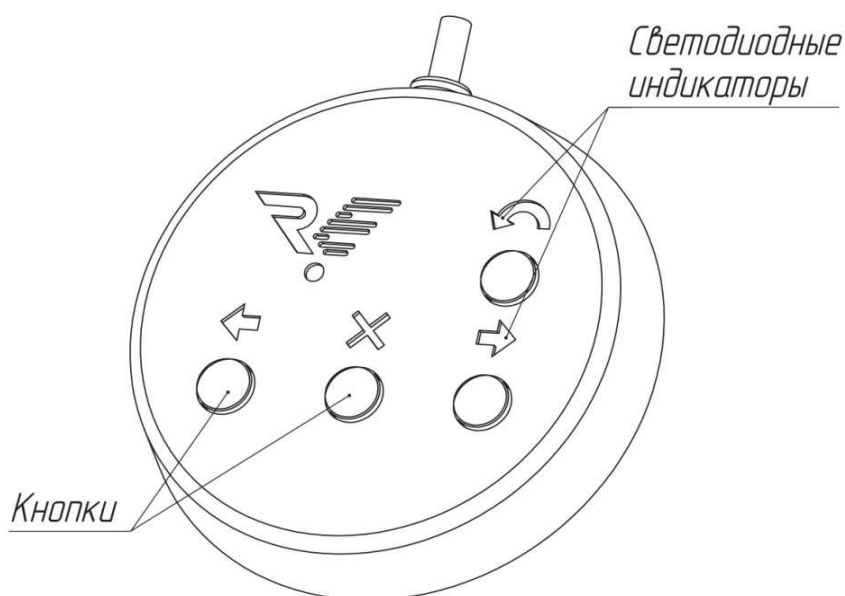


Рис. 6. Внешний вид пульта управления

3. Требования безопасности

ВНИМАНИЕ! Несоблюдение требований безопасности, указанных в данном разделе, может повлечь за собой нанесение ущерба жизни и здоровью людей, полной или частичной потере работоспособности изделия и (или) вспомогательного оборудования.

ВНИМАНИЕ! Предприятие-изготовитель снимает с себя ответственность за нанесение ущерба жизни и здоровью людей, полной или частичной потере работоспособности изделия и (или) вспомогательного оборудования при несоблюдении требований безопасности, указанных в данном разделе, а также прекращает действие гарантии на изделие.

КАТЕГОРИЧЕСКИ ЗАПРЕЩАЕТСЯ:

- устанавливать блок питания внутри корпуса турникета, т.к. это может привести к поражению людей электрическим током;
- устанавливать турникет вне сухих и отапливаемых помещений;
- применять для чистки изделия химически агрессивные к материалам корпуса пасты и жидкости.

4. Установка турникета

ВНИМАНИЕ! Устанавливать турникет надежно, во избежание раскачивания и (или) опрокидывания в процессе эксплуатации. В случае установки турникета на полы низкой прочности - принять меры по укреплению полов в месте установки.

Перед началом проверки работоспособности турникета внимательно изучить данный раздел Инструкции.

4.1. Необходимое оборудование

Оборудование, используемое при монтаже турникета:

- электроперфоратор;
- сверло твердосплавное диаметром 12 мм для сверления в полу отверстий под анкеры (рекомендуемый анкер с винтом типа FH 12/10 SK);
- ключ для винтов с внутренним шестигранником S5;
- отвертка шлицевая;
- отвес или уровень;
- стальные подкладки для выравнивания турникета;
- напильник круглый;
- бокорезы.

4.2. Монтаж турникета

4.2.1. Подготовьте горизонтальную площадку в месте установки турникета.

4.2.2. Подготовьте кабельный канал от площадки к месту установки БП, ПУ, а также, если это требуется, к месту подключения СКУД и ОПС.

4.2.3. По установочным размерам (рис. 7), подготовьте 3 отверстия диаметром 12 мм в полу под анкеры крепления стойки турникета. Расположение монтажных отверстий относительно внешних габаритов турникета представлено в Приложении 3(рис. 13). Глубина закладного отверстия 120 мм она должна превышать длину анкера на 5 мм. Вставьте анкеры в отверстия.

4.2.4. Подводка кабелей производится через отверстие 1 (рис. 7) в нижней плите турникета. Необходимо подготовить штробу для прокладки кабелей.

4.2.5. Откройте коробку и распакуйте:

- стойку турникета;
- ПУ с кабелем;
- крышку основания;

4.2.6. Проложите в кабельный канал или штробу соединительный кабель ПУ, кабель БП и, если это предусмотрено, кабели СКУД и ОПС.

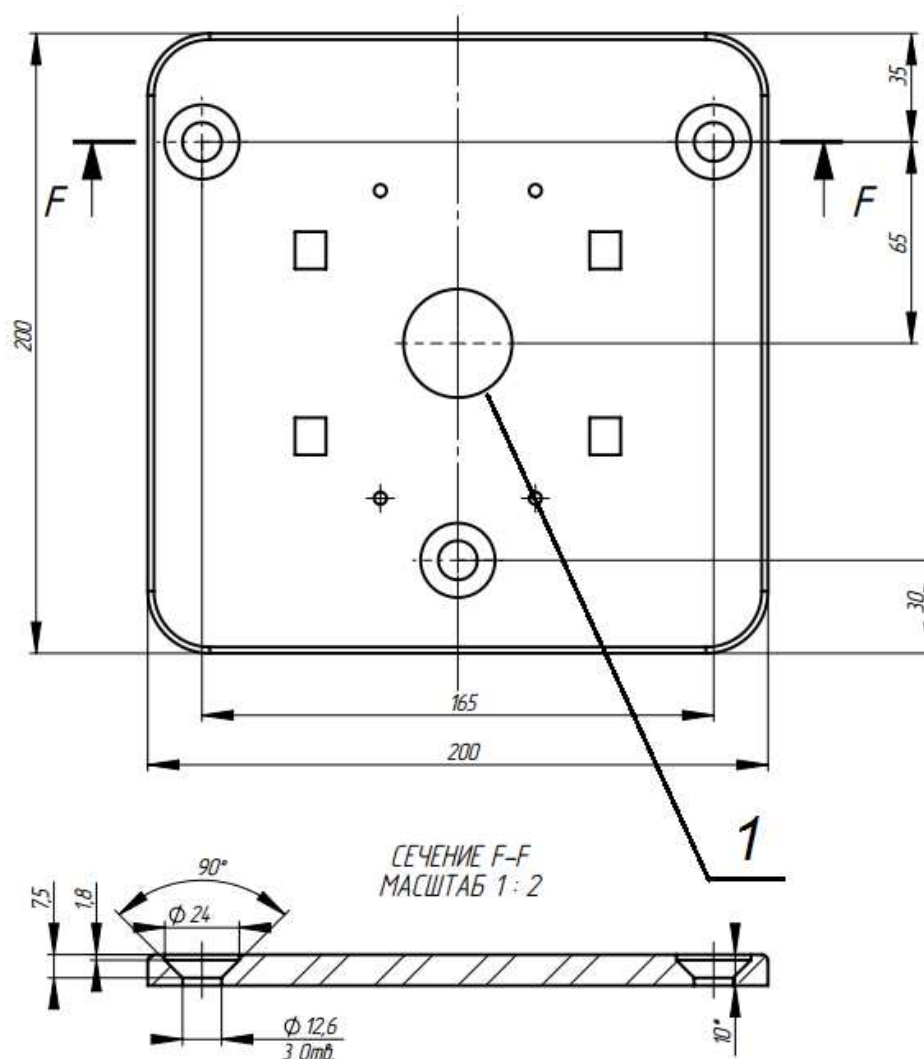


Рис. 7. . Установочные размеры (дан чертеж нижней опоры турникета)

4.2.7. Установите стойку турникета на подготовленную площадку (рис. 7). Заведите в корпус турникета кабели от ПУ, БП и, при необходимости, кабели СКУД и ОПС. Подводка кабелей производится через отверстие 1 в нижней плите турникета (рис. 7). Закрепите кабели кабельными стяжками.

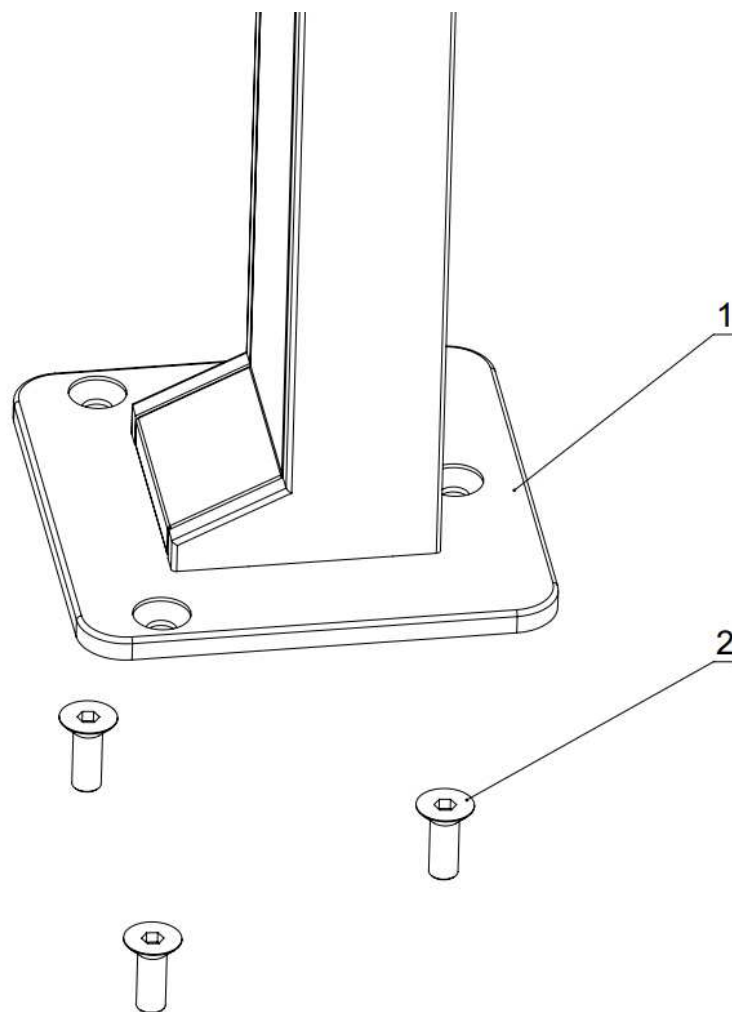


Рис. 8. Схема установки турникета

4.2.8. Совместите отверстия в опоре турникета (1,рис. 8) с анкерами в полу. Проверьте вертикальность установки в 2-х плоскостях, при необходимости используйте стальные прокладки требуемой толщины для правильной установки турникета. Закрепите стойку турникета тремя винтами М8 (2,рис. 8), закрутив их в соответствующие анкера, используя ключ для винта с внутренним шестигранником S5. Установите крышку основания на двухсторонний скотч

4.2.9. Снимите защитную пленку с корпуса турникета.

5. Подключение проходной:

Электронная проходная РС-03 имеет в своем составе контроллер ACS-103-CE-DIN (место установки которого, указано на Рис. 1) и два считывателя (Рис. 1), благодаря которым является функционально законченным устройством.

Интерфейс считывателей – Wiegand-26.

Схема подключения контроллера к турникету изображена в приложении 3.

Для удобства подключения к интерфейсу связи контроллера с сервером Ethernet 10/100 BASE-T; нужно снять декоративную крышку на стойке (Рис. 1) .

Для быстрого начала работы необходимо обеспечить питание устройства, произвести минимальные настройки ПО и занести ключи в память контроллера.

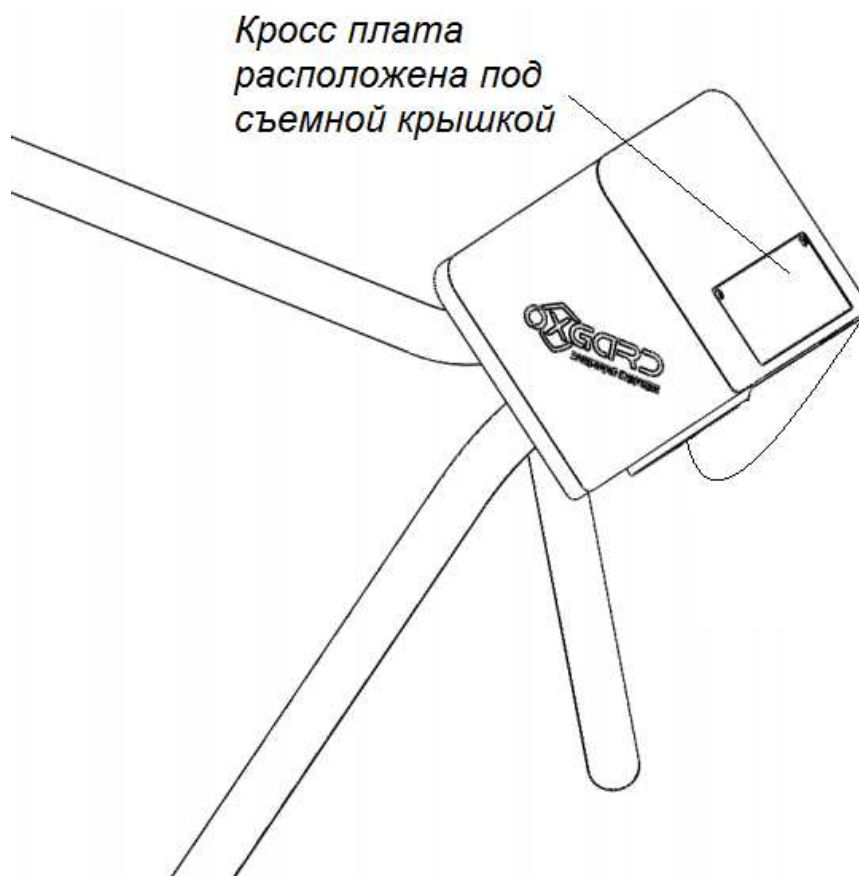


Рис. 9. Расположение кросс-платы на стойке турникета

Для контроля подсоединений к кросс плате предусмотрена съемная крышка. Чтобы ее снять открутите два винта М3 на съемной крышке и снимите ее, нажатием пальца внутрь блока.

На рис. 10 показан внешний вид кросс-платы и расположение разъемов для подключения БП, ПУ, СКУД и ОПС.

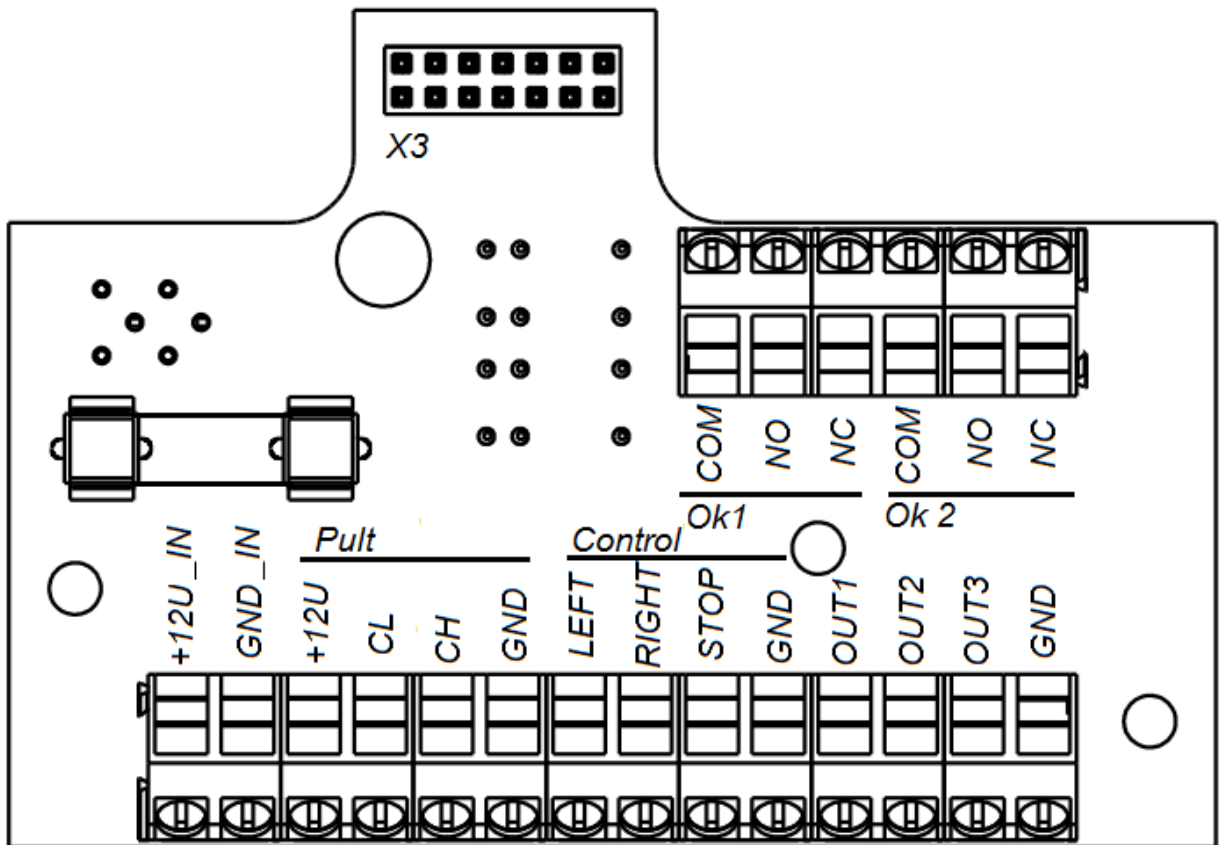


Рис. 10. Внешний вид кросс-платы

Таблица 3. Режимы работы турникета

Положение джамперов		Режим работы турникета
Potential Mode	X1 положение «On»	Потенциальный режим (см.п. .5.3.)
	X1 положение «OFF»	Импульсный режим (см.п. 5.3.)
Remont Control	X3 положение «On»	Турникет на команды пульта не реагирует, состояние кнопок транслируется на выходы OUT1... OUT 3 (см.п.5.4)
	X3 положение «OFF»	Турникет управляется пультом, состояние кнопок транслируется на выходы OUT1... OUT 3 (см. п.5.4)

5.1. Подключение питания

ВНИМАНИЕ! Запрещается использовать блоки питания с выходным током менее 1,5А.

Не рекомендуется устанавливать блок питания на удалении более 25 м от турникета.

ВНИМАНИЕ! Запрещается подключать питание турникета кабелем сечением меньше 1,5 мм². При длине питающего кабеля более 10 м – рекомендуется использовать кабель сечением 2,5 мм².

Турникет работает от источника постоянного тока напряжением 12В. Максимальное потребление происходит в режиме “Свободного

прохода” и составляет – 1,5А. БП следует подбирать исходя из этих параметров. Также следует учитывать, что с увеличением длины подводимого кабеля увеличивается падение напряжения (диапазон рабочего напряжения приведен в таблице 2).

Установите БП в месте, свободном для доступа оператора. Подключите кабель БП к группе контактов +12U_IN и GND_IN на кросс-плате. Контакты (+) и (-) БП подключите к контактам (12V_IN) и (GND_IN) соответственно.

Убедитесь в надежном подключении кабеля.

5.2. Настройка программного обеспечения.

Занесение ключей бесконтактных карт в базу данных контроллера производится только с помощью ПК.

Установите ПО с приложенного в комплекте компакт - диска или скачайте наиболее актуальную версию по адресу <http://www.rgsec.ru>.

Подключите ПК к ЭП и настройте контроллер СКУД. Следуя инструкции к ПО, занесите в базу данных контроллера ключи бесконтактных карт. После успешного внесения ключей ЭП готова к работе.

5.3. Подключение пульта управления

ПУ подключается к группе контактов Pult на кросс-плате. Маркировка контактов: 12V, CL, CH, GND.

Подключение ПУ производится по маркировке контактов, представленной в таблице 4.

Таблица 4. Маркировка контактов подключения ПУ

Маркировка контактов	Цвет провода
12V	Красный
CL	Желтый
CH	Зелёный
GND	Синий

5.4. Подключение системы контроля и управления доступом (опционально)

Контроллер СКУД подключается к группе контактов :

Control на кросс-плате. Маркировка контактов: LEFT, RIGHT, STOP, GND. Назначение контактов указано. Назначение контактов указано в таблице 5.

Таблица 5. Назначение контактов СКУД

Маркировка контактов	Назначение контактов
LEFT, RIGHT	однократный проход влево/вправо (низший приоритет)
STOP	проход запрещён (режим "Стоп") (средний приоритет)
GND	общий контакт

Входы для подключения СКУД различаются по приоритетам:

- самым высоким приоритетом обладает вход AP. Пока этот вход замкнут на контакт GND турникет находится в режиме антипаники и НЕ РЕАГИРУЕТ (!!!) на другие воздействия; на

панели индикации мигают обе стрелки « влево» и «вправо». При этом проход разрешен в обе стороны.

- средним приоритетом обладает вход STOP. При замыкании этого входа на контакт GND турникет переходит в режим “Стоп” и не реагирует на другие воздействия, кроме AP;
- LEFT и RIGHT имеют одинаковый низкий приоритет и включают однократный проход в одну или другую сторону. Если замыкаются оба входа, то проход разрешен в ту сторону, вход которой замкнулся первым. В случае не совершения прохода турникет перейдет в режим “Стоп” автоматически спустя 5 секунд.

ВНИМАНИЕ(!) В случае замыкания одного из входов STOP команды с пульта не принимаются, т. к. СКУД имеет более высокий приоритет.

Входы STOP является потенциальными, т.е. до тех пор, пока вход замкнут на контакт GND, турникет работает в соответствующем режиме, после размыкания контактов – турникет переходит в режим "Стоп" независимо от того, какой режим был до работы СКУД.

Входы LEFT и RIGHT могут работать как в потенциальном, так и в импульсном режиме (срабатывание по факту замыкания на контакт GND). Импульсный режим установлен по умолчанию.

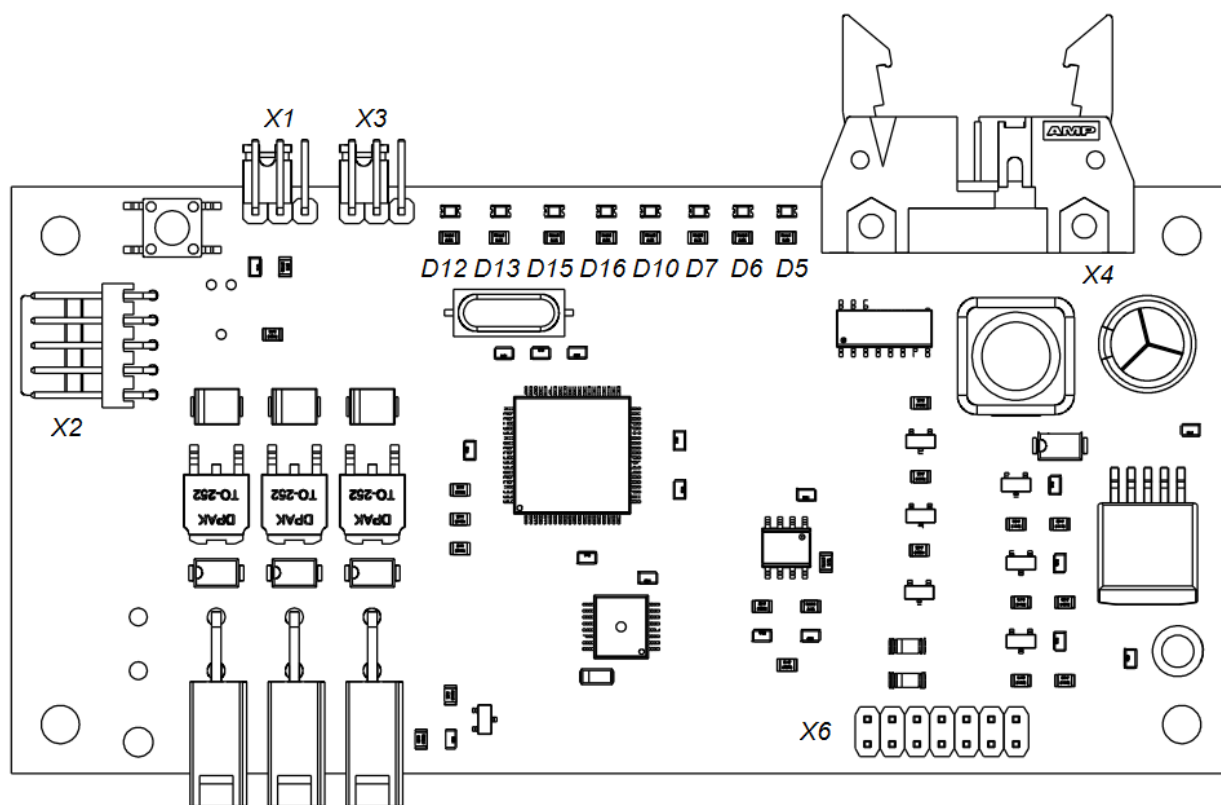


Рис. 11. Материнская плата турникета

Для перехода в потенциальный режим работы необходимо установить джампер X1 (Potential Mode) на материнской плате в положение «ON» (рис. 11). В данном случае режим прохода влево/вправо включается только на время подачи управляющего сигнала на входы LEFT/RIGHT. Режим свободного прохода можно устанавливать подачей управляющих сигналов на оба входа одновременно. Приоритет входов LEFT и RIGHT при переходе в импульсный режим остается неизменным.

На кросс-плате реализовано два релейных выхода для СКУД, работающих по принципу «сухого контакта» – Ok1 и Ok2. NO и COMM – нормально разомкнутое подключение, NC и COMM – нормально замкнутое подключение. Срабатывание одной из групп

контактов говорит о совершении прохода в соответствующую сторону (Ok1–вправо, Ok2–влево). «Сухой контакт» замыкается/размыкается при повороте планки на угол 60 градусов и возвращается в исходное положение после полного совершения прохода.

Для проверки работы материнской платы, на ней установлены светодиоды, но их работу можно проверить, только при снятом защитном кожухе (рис. 12). Расположение светодиодов указано на рис. 11

D5 сигнализирует о подаче команды на вход «LEFT».

D6 сигнализирует о подаче команды на вход «RIGHT».

D7 сигнализирует о подаче команды на вход «STOP».

D10 сигнализирует о совершении прохода вправо и срабатывания реле (Ok1–вправо).

D16 сигнализирует о совершении прохода влево и срабатывания реле (Ok2–влево).

D15 сигнализирует о подаче питания 12В на материнскую плату

D12 EncDec и D13 EncInc, сигнализируют о правильности расположения магнита относительно магнитного датчика положения заградительных планок. При правильном расположении D12 и D13 они не светятся.

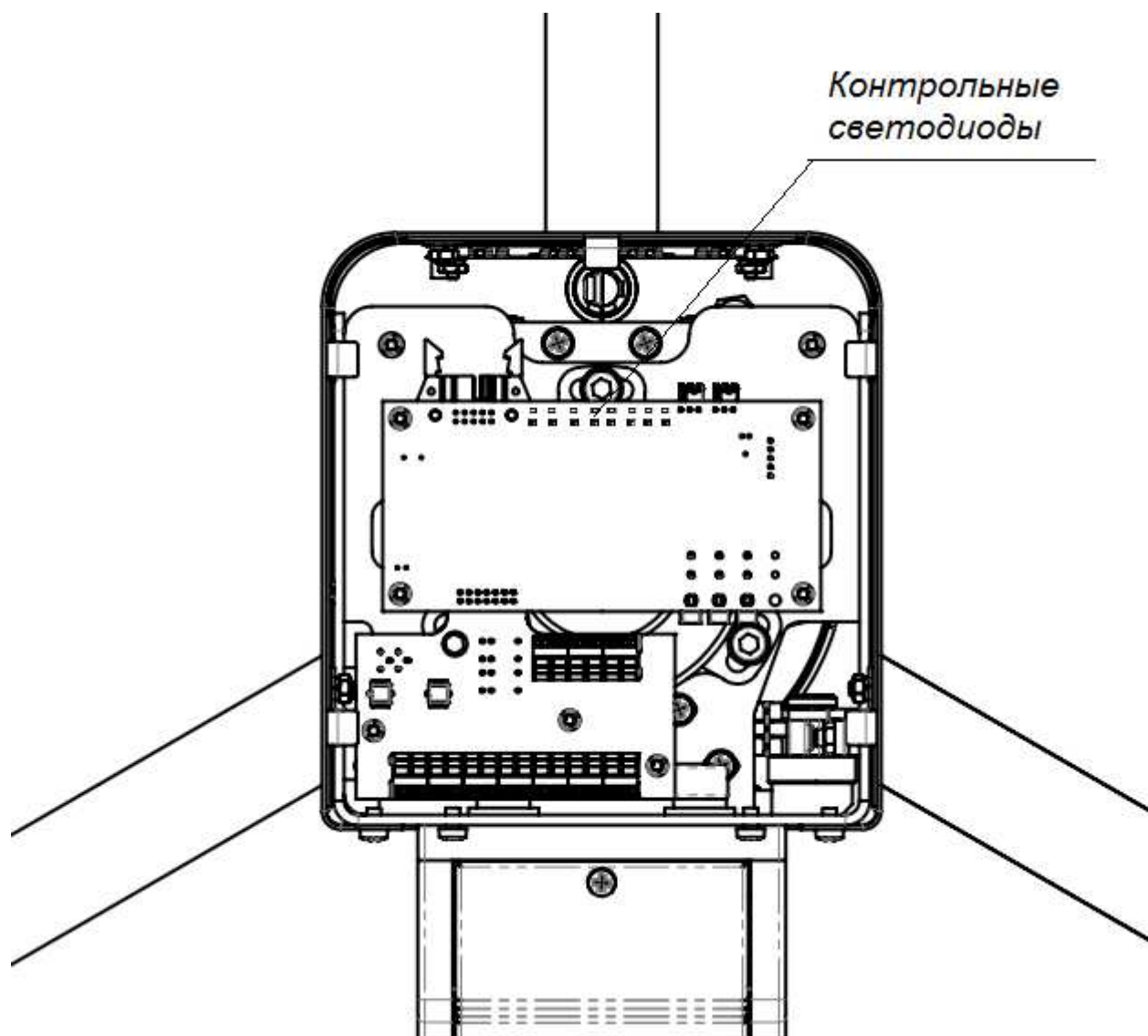


Рис. 12. Расположение контрольных светодиодов

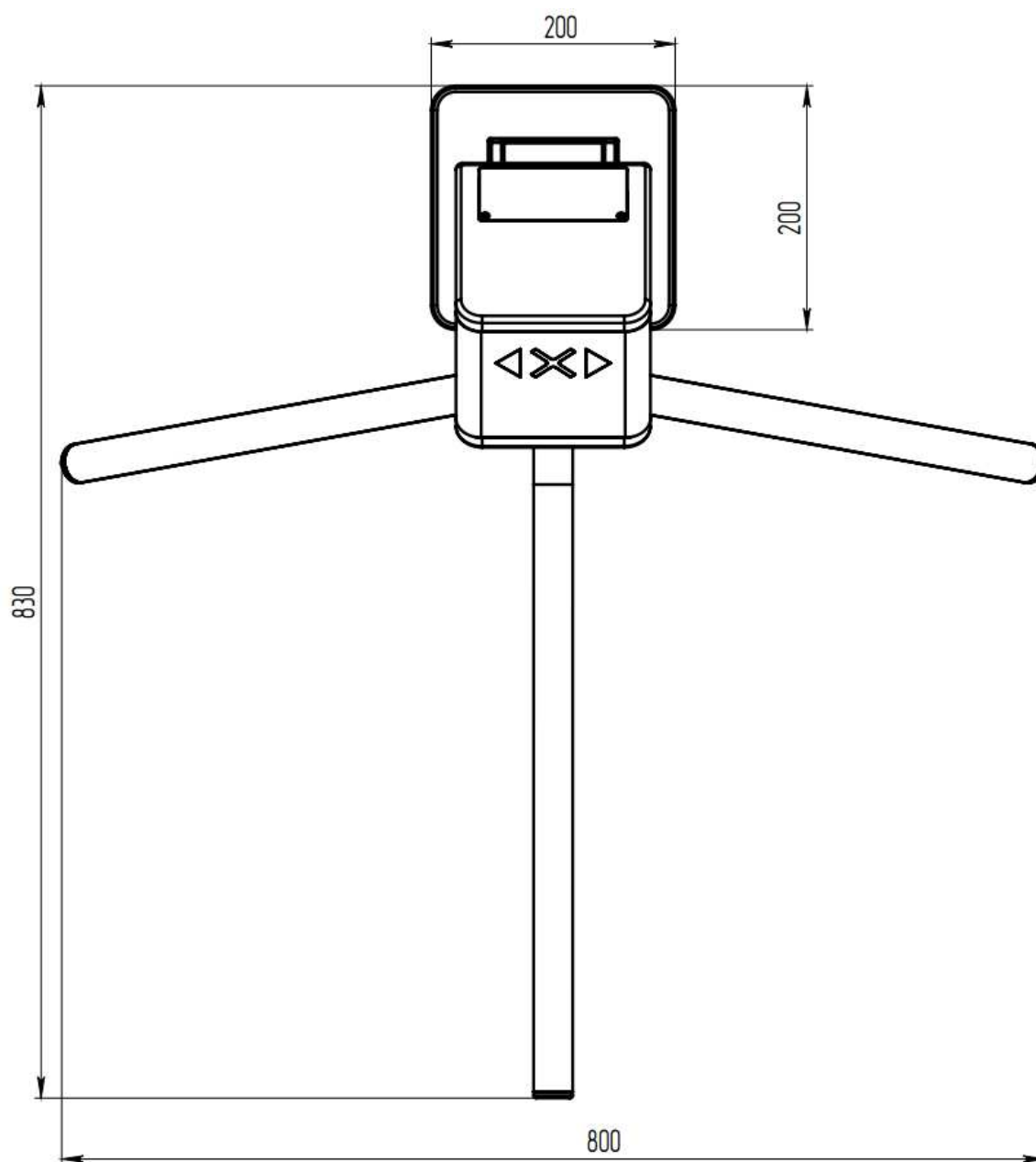
6.Техниче

Приложение 1. Краткое описание шины передачи данных CAN2.0

Для работы ПУ использована современная помехоустойчивая шина стандарта CAN2.0. По стандарту CAN2.0 длина кабеля передачи сигналов может достигать значений более километра, однако корректная работа на таких расстояниях зависит от многих факторов. На расстояниях более 25 метров - обязательно использование витой пары Cat5e или Cat6. Общее электрическое сопротивление провода питания ПУ по постоянному току не должно превышать 50 Ом. Если это требование выполнить не удастся в месте установки пульта можно установить дополнительный БП на 12В/100мА (минимальное рабочее напряжение питания ПУ – 7,5В). При этом для корректной работы достаточно 3-х проводов от турникета – CL, CH, GND. К одному турникету можно подключить два пульта.

Важной особенностью шины CAN 2.0 является наличие резисторов 120 Ом на концах шины. В стандартном ПУ такой резистор уже установлен.

Приложение 2. Расположение монтажных отверстий относительно внешних габаритов турникета



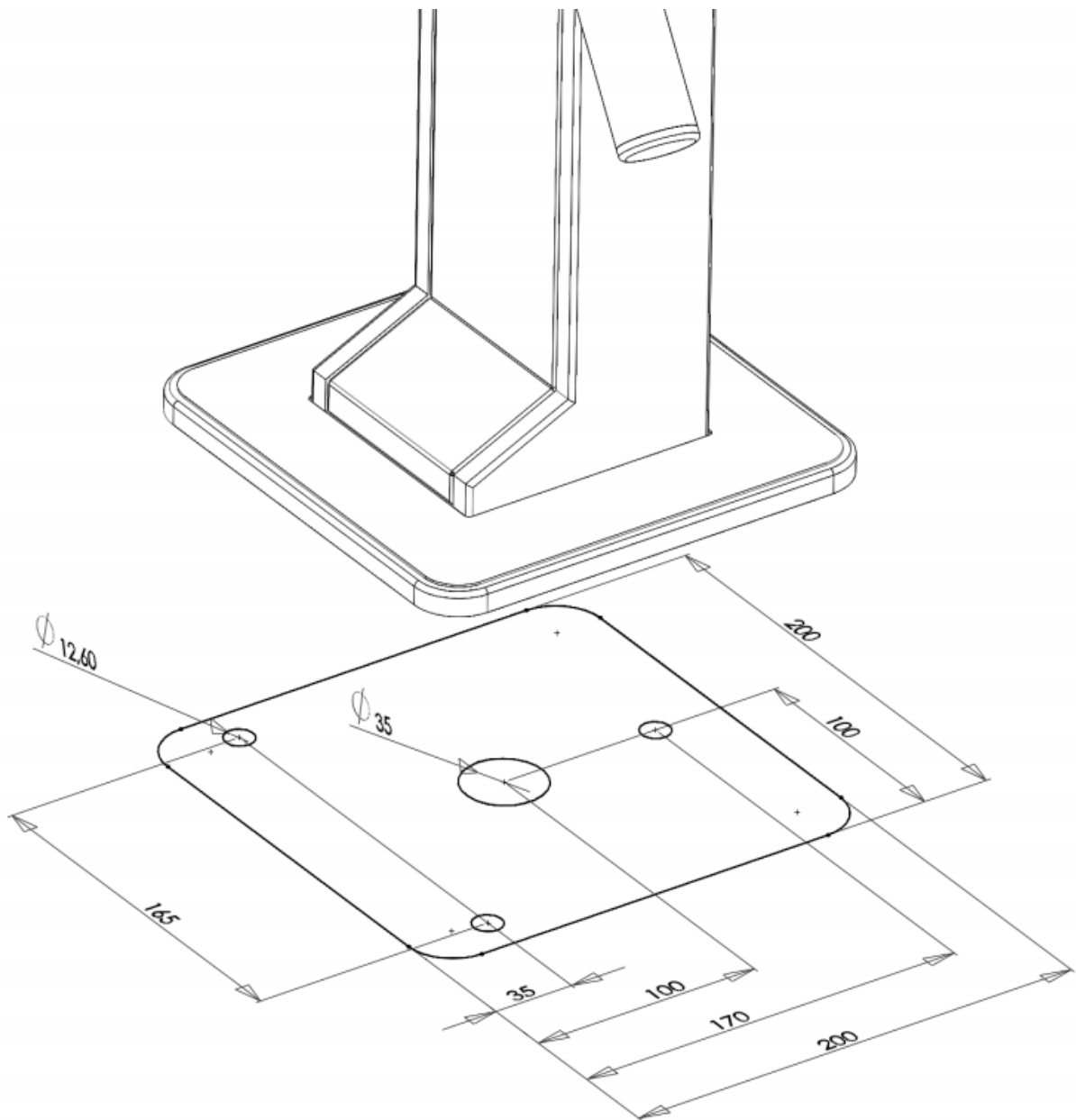
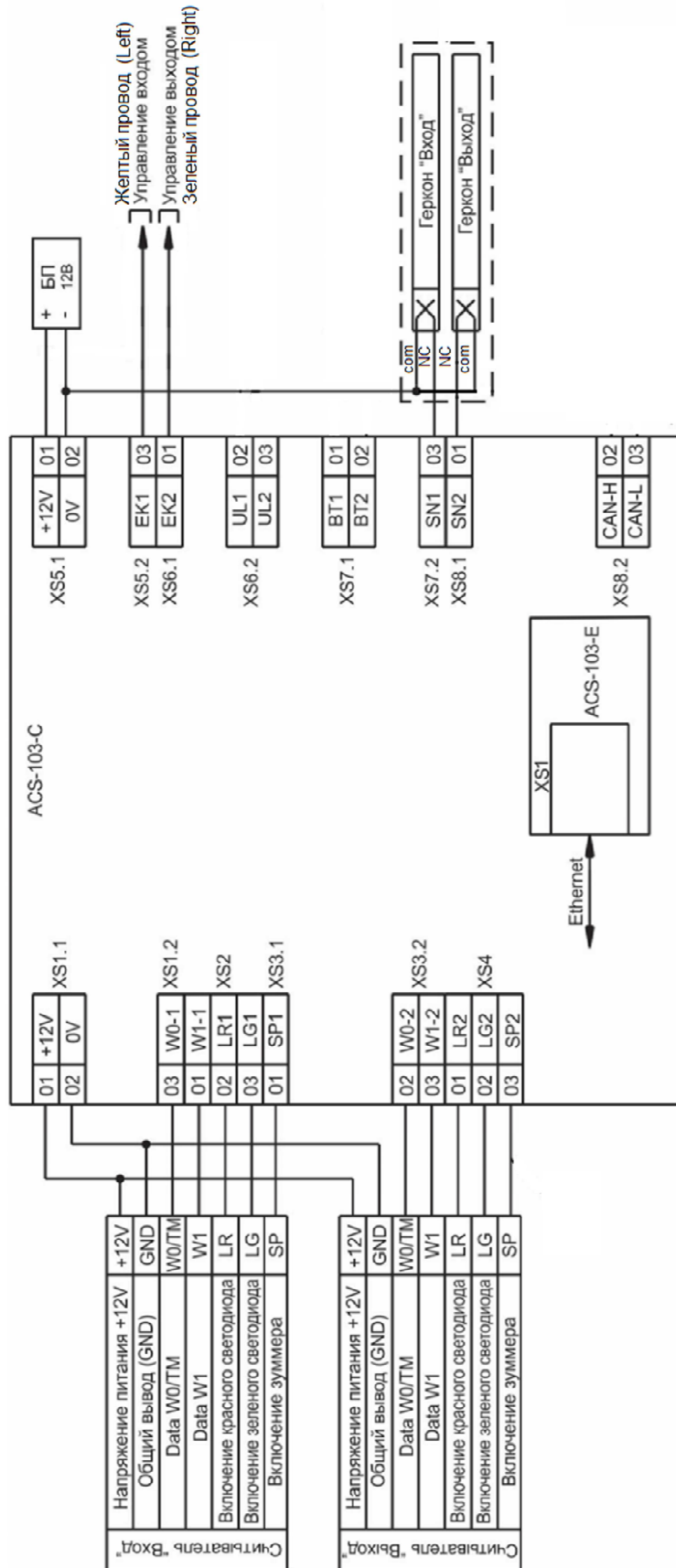


Рис. 13. Расположение монтажных отверстий и габариты турникета

Приложение 3 Схема подключения электронной проходной



Приложение 4 Характеристики контроллера ACS-103-CE-C-DIN

- 1.1 Питание контроллера осуществляется от внешнего источника питания с номинальным напряжением 12 В (от 10,2 до 14,0 В).
- 1.2 Максимальный ток, потребляемый контроллером от источника питания постоянного не более 150 мА.
- 1.3 Количество одновременно подключаемых считывателей –2
 - Интерфейс считывателей – Wiegand-26
 - Полярность управления индикацией – настраиваемая.
- 1.4 Интерфейс связи контроллера с сервером:
 - Ethernet 10/100 BASE-T (для ACS-103-CE-DIN);
- 1.5 Энергонезависимая память контроллера:
 - До 64 000 ключей \ до 60 000 событий.
- 1.6 Длина ключа в памяти контроллера – до 6 байт.
- 1.7 AntiPassBack:
 - Глобальный. Работает без сервера;
 - Локальный.
- 1.8 Расписания:
 - 127 суточных расписаний;
 - 255 дневных расписаний;
 - 255 недельных расписаний;
 - до 4 временных интервалов в сутки.
- 1.9 Учет переноса праздников без участия сервера.

ООО "Возрождение"
192289 Санкт-Петербург
ул. Софийская, д. 66
тел./факс +7 (812) 336 15 94
www.oxgard.com
info@oxgard.com