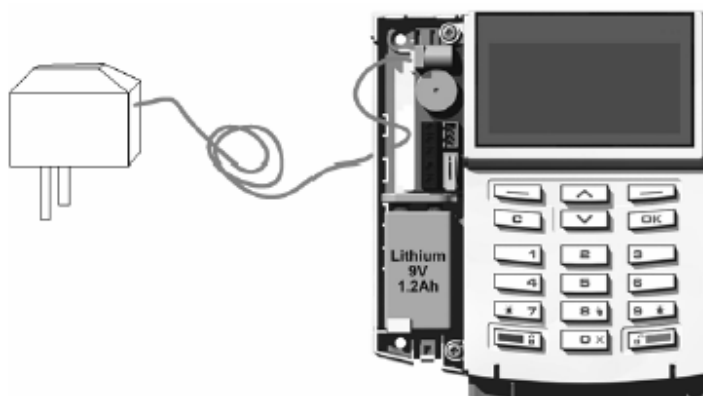
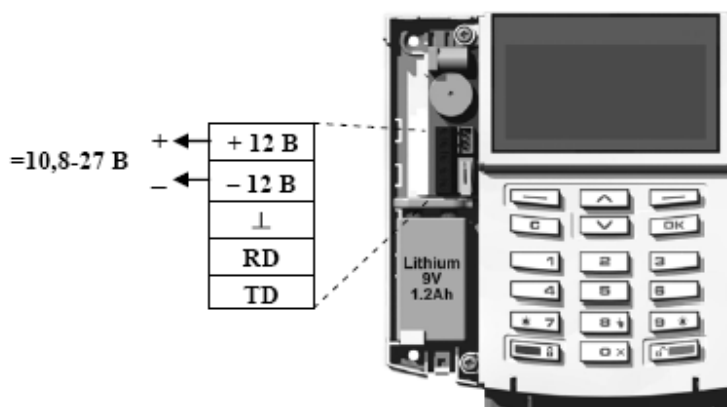


При подключении внешнего источника питания (блока питания DC 10,8-27 В или сетевого адаптера DC 12-27 В, AC 9-24 В) пропустите соединительные провода через отверстие в основании пульта.



Сетевой адаптер подключается посредством унифицированного разъёма.

Провода внешнего источника питания подключаются к клеммам стационарного подключения.



В случае необходимости стационарного подключения пульта к радиорасширителю РРОП по интерфейсу RS-232 используйте четыре проводника.

