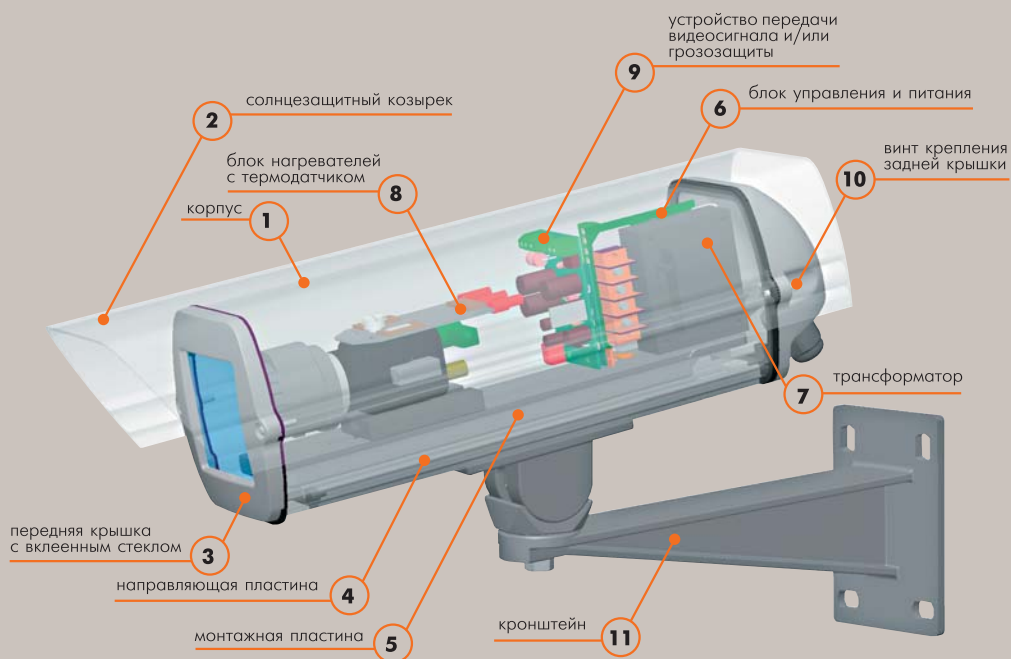


ТЕРМОКОЖУХИ С УСТРОЙСТВОМ ПЕРЕДАЧИ И ОБРАБОТКИ ВИДЕОСИГНАЛА

Защищает КОРПУСНУЮ телекамеру с фиксированным или вариообъективом от неблагоприятных воздействий окружающей среды в условиях холодного климата

тип: **STANDARD**
серия: **260**

Термокожухи в комплекте с устройством передачи видеосигнала по кабелю типа "витая пара" и грозозащитой



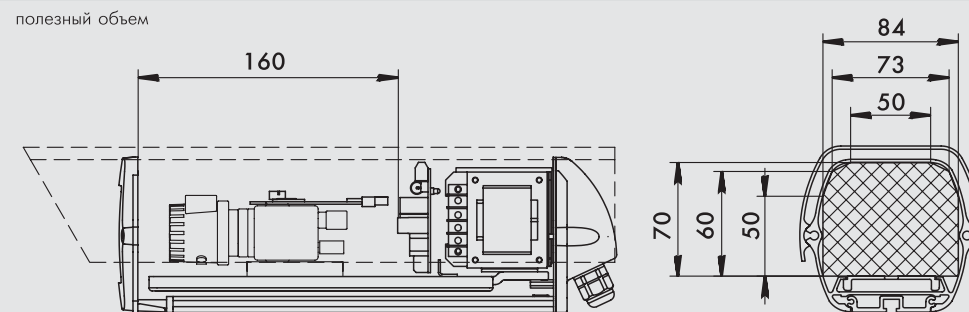
ПОРЯДОК СБОРКИ И УСТАНОВКИ ТЕЛЕКАМЕРЫ

- отверните винты крепления задней крышки (10)
- сдвиньте корпус (1) с передней крышкой (3) и козырьком (2) по направляющей (4) и снимите корпус
- установите телекамеру на монтажную пластину (5), используя монтажный комплект
- установите блок нагревателей (8) на телекамеру, используя свободное крепежное отверстие на верхней части телекамеры и прилагаемый винт крепления
- выполните необходимые электрические соединения внутри термокожуха
- перед закрытием положите в термокожух пакетик с сухим силикагелем
- установите корпус (1) и затяните винты крепления задней крышки

* примечание: не рекомендуется без необходимости снимать переднюю крышку с вклеенным стеклом



	SV26-03/04	SV26-03/04M	SV26-08
ВАША ПОКУПКА			
рабочая температура окружающей среды	-52...+40° С (при условии включения термокожуха при температуре не ниже -25°С и непрерывного поддержания во включенном состоянии при температуре ниже -25°С) обеспечивается безаварийное включение телекамеры на морозе (питание на телекамеру подается после предварительного прогрева)		
класс защиты от внешних воздействий	IP66		
дальность передачи видеосигнала по кабелю типа "витая пара"	1500 м	1000 м	—
грозозащита	да	нет	да



входное напряжение, подводимое к кожуху	~220 В или ~24 В ±10% (выбирается пользователем)		
параметры источника питания телекамеры /через переключатель	=12/=9В или ~24В	=12 В или ~24 В	=12/=9В или ~24В
	точность ±10%, мощность 6 Вт		
максимальная мощность, потребляемая термокожухом вместе с телекамерой	19 Вт	17 Вт	17 Вт
мощность нагревателя на телекамере	4 Вт		
тип термодатчика	электронный (tвкл/выкл=+4/+6°С)		
тип стекла	специальное полированное		
материал герметизирующих прокладок	авиационная резина		
материал крепежных изделий	нержавеющая сталь		
материал кабельных вводов	полиамид		
материал корпуса	экструзионный алюминий и литье под давлением		
материал покрытия	порошковая полиэфирная краска, цвет RAL7035		

Изготовитель оставляет за собой право внесения изменений в конструкцию и комплектацию термокожуха, не ухудшающих его характеристик.

ООО «САРОВИНТЕХ», Россия, 607188, г.Саров, Нижегородская обл., а/я 64 Тел./факс: (83130) 30272
E-mail: wizebox@wizebox.ru www.wizebox.ru