

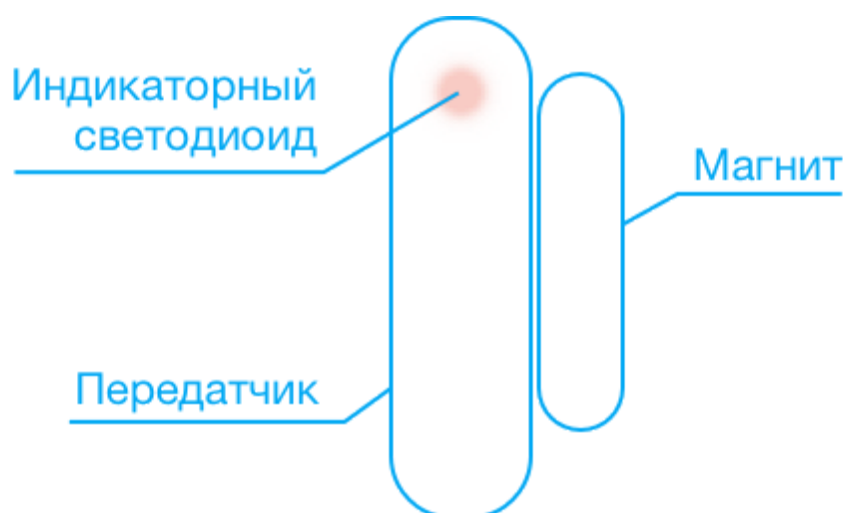
**ИНСТРУКЦИЯ**  
**по эксплуатации**  
**датчика открытия двери/окна KR-D026**

## 1. ОБЩИЕ СВЕДЕНИЯ

Датчик открытия двери/окна KR-D026 - беспроводное устройство, предназначенное для контроля положения дверей и окон.

Датчик состоит из двух частей: Передатчика и Магнита (рис. 1).

В Передатчике имеется красный индикаторный светодиод, который сигнализирует о смене состояний датчика.



**Рис. 1 Составные части датчика**

Датчик открытия определяет, закрыто или открыто окно или дверь. Вы можете посмотреть их положение в любое время, находясь в любом месте, если Центр Управления подключен к маршрутизатору с выходом в сеть Интернет, и Ваше мобильное устройство имеет доступ в сеть Интернет.

Датчик открытия используется только в системе Rubetek в сочетании с *Центром Управления* и *Мобильным приложением*. Датчик необходимо установить в зоне действия Центра Управления и скачать бесплатное мобильное приложение.

Вы можете настроить получение push-уведомлений и sms-сообщений, если датчик срабатывает. Для этого необходимо активировать режим

Служба технической поддержки Rubetek:  
+7 (800) 777-53-73 (звонок по России бесплатный).

“Охрана” в мобильном приложении или создать сценарий по условию: “если сработал датчик открытия, то отправить push-уведомление”.

Датчик открытия совместим с другими устройствами системы. Есть возможность создавать различные сценарии, объединяя их работу. Например, “включить обогреватель, если закрылось окно в комнате”, или “включить свет в прихожей, если открылась входная дверь”.

Если меняется состояние датчика (открывается/закрывается окно или дверь), в Передатчике загорается светодиод, свидетельствующий о передаче сигнала в Центр Управления. Затем в мобильном приложении обновляется состояние датчика.

Датчик открытия - компактное умное устройство со специально разработанным дизайном, чтобы быть незаметным и гармонировать с любым интерьером.

## Технические характеристики

<b>Модель</b>	<b>KR-D026</b>
<b>Рабочее напряжение</b>	12В
<b>Питание</b>	Батарейка 23А 12В
<b>Время работы от батареи</b>	До 1 года
<b>Рабочая частота</b>	433МГц
<b>Протокол передачи данных</b>	rf
<b>Рабочая температура</b>	0°С...+40°С
<b>Радиус действия</b>	до 30 м в помещении (зависит от стройматериалов)
<b>Габариты</b>	76x23x15 мм
<b>Вес</b>	50 г

Служба технической поддержки Rubetek:  
+7 (800) 777-53-73 (звонок по России бесплатный).

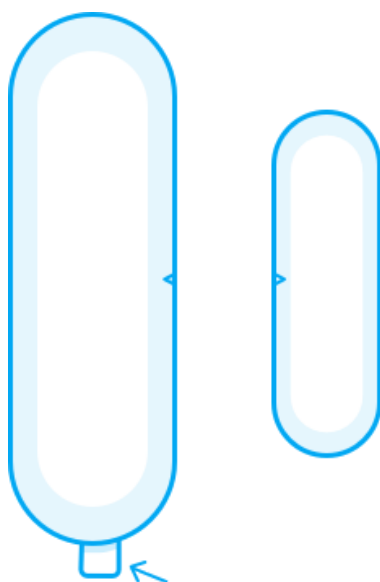
## Комплектация

Наименование	Количество
Датчик KR-D026:	
Передатчик	1
Магнит	1
Батарейка (установлена в Передатчике)	1
Набор крепежных элементов: саморезы	4
Набор двусторонних липких лент:	
для Передатчика	1
для Магнита	1
Инструкция	1

## 2. НАЧАЛО РАБОТЫ

Для того, чтобы начать использовать датчик по назначению, выполните следующие действия:

**Шаг 1:** Достаньте Передатчик и Магнит из упаковки. В Передатчике у нижнего основания крышки удалите защитную бумагу, предохраняющую батарейку от потери заряда (рис. 2).



**Рис. 2** Защитная бумага от потери заряда

**Шаг 2:** Убедитесь в том, что датчик находится в рабочем состоянии. Для этого приблизьте Магнит к Передатчику. Если в Передатчике загорелся красный светодиод, значит датчик работает. Если красный светодиод не загорелся, обратитесь к разделу Помощь настоящей инструкции.

**Шаг 3.** Подготовьте к работе:

- Центр Управления Rubetek (с особенностями подключения Вы можете ознакомиться в инструкции к Центру Управления);
- мобильное приложение Rubetek, установленное на смартфон и подключенное к Центру Управления;

Служба технической поддержки Rubetek:  
+7 (800) 777-53-73 (звонок по России бесплатный).

**Шаг 4:** Запустите мобильное приложение и подключитесь к проекту, в котором хотите использовать данный датчик.

**Шаг 5:** Подключите датчик открытия к Центру Управления одним из способов:

1) Распознавание QR-кода, расположенного на задней крышке датчика.

Откройте вкладку “Устройства”, нажмите на знак “+”. Откроется окно с автоматическим поиском новых устройств. Нажмите на кнопку “Сканировать QR-код”. Активируется камера устройства. Распознайте QR-код датчика, направив на него камеру так, чтобы он был полностью виден на экране мобильного устройства.

Если первым способом не удастся подключиться, попробуйте вторым способом.

2) Взаимодействие с датчиком. Откройте вкладку “Устройства”, нажмите на знак “+”. Откроется новое окно с автоматическим поиском. Измените состояние датчика: приблизьте или отдалите друг от друга Передатчик и Магнит.

В Передатчике должен загореться красный светодиод.

3) С помощью переключателя (рис. 3).

Откройте вкладку “Устройства”, нажмите на знак “+”. Откроется новое окно с автоматическим поиском. Нажмите на переключатель один раз.



Подробно процесс подключения датчика к Центру Управления описан в мобильном приложении: раздел [Помощь и поддержка](#) → [Справка](#) → [Поддерживаемые датчики](#)



**Рис. 3 Переключатель датчика открытия**

Если датчик подключился к Центру Управления, в мобильном приложении откроется список устройств. Выберите среди них датчик открытия. Откроется меню *Об устройстве*, где можно задать имя датчику, выбрать расположение и иконку.



Подробно процесс настройки датчика описан в мобильном приложении: раздел *Помощь и поддержка* → *Справка* → *Поддерживаемые датчики*

Если подключение не удалось, обратитесь к разделу *Помощь* настоящей инструкции.

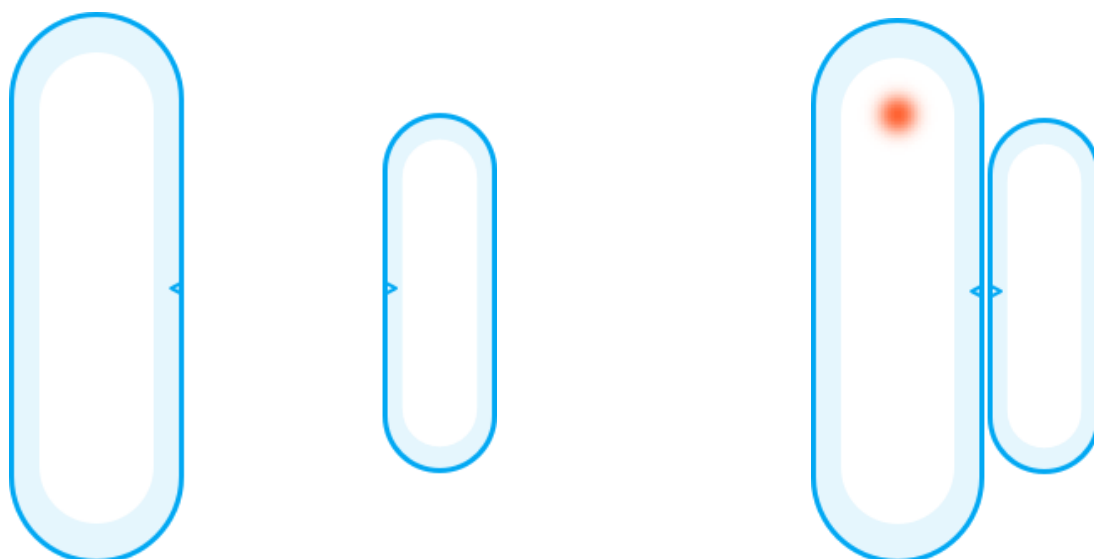
**Шаг 6:** Проверьте работу датчика в мобильном приложении, находясь рядом с Центром Управления.



Если расстояние между Передатчиком и Магнитом составляет менее 5 мм, то датчик находится в состоянии “Закр<sup>ы</sup>то”.

Если расстояние более 5 мм - состояние “Открыто”.

В мобильном приложении отражается текущее состояние датчика. Если Вы удерживаете Магнит и Передатчик на расстоянии друг от друга, то это состояние “Открыто” (рис. 4).



**Рис. 4 Состояния “Открыто” и “Закрыто”**

Приблизьте Магнит к Передатчику менее, чем на 5 мм. В Передатчике загорится красный светодиод, а в мобильном приложении обновится состояние - “Закрыто”, и изменится иконка.



Иконки при разных состояниях датчика описаны в мобильном приложении: раздел Помощь и поддержка → Справка → Поддерживаемые датчики



Светодиод Передатчика мигает красным каждый раз, когда меняется состояния датчика

Теперь активируйте режим “Охрана” в мобильном приложении и вновь измените состояние датчика: приблизьте Магнит к Передатчику.

В мобильное приложение мгновенно поступит push-уведомление о том, что датчик сработал.

Вы можете также настроить SMS-информирование, и вместе с push-уведомлениями на телефон будут поступать SMS-сообщения.



Настроить функцию получения SMS-сообщений можно в мобильном приложении: раздел Настройки проекта → SMS-информирование

Служба технической поддержки Rubetek:  
+7 (800) 777-53-73 (звонок по России бесплатный).

Если датчик не работает в мобильном приложении, обратитесь к разделу Помощь настоящей инструкции.

**Шаг 7:** Выберите место для установки датчика.



Центр Управления способен принимать сигналы от умных устройств, установленных в радиусе его действия. При этом стоит учитывать, что препятствия (стены, мебель и пр.) между устройством и Центром Управления могут создавать помехи или блокировать сигнал.



**Не устанавливайте датчик открытия:**

- **В местах, где есть вероятность попадания воды на устройство.**
- **В экстремальные температурные условия.**
- **На неустойчивые поверхности.**
- **В зоне действия магнитных полей.**

**Шаг 8:** Проверьте, будет ли работать датчик в выбранном Вами месте установки. Центр Управления не перемещайте!

Подойдите с мобильным приложением и датчиком к месту, где хотите его установить. Удерживайте датчик строго в этом месте и измените его состояние: отдалите Передатчик от Магнита.

Если в мобильном приложении изменилось состояние датчика, значит выбранное место находится в радиусе действия Центра Управления. Приступайте к установке датчика.

Если в мобильном приложении не изменилось состояние датчика, выберите другое место. Проверьте работу датчика в этом месте и только потом устанавливайте.



**Следуйте строго описанному алгоритму действий! Несоблюдение хоть одного пункта может привести к некорректной работе датчика.**

Служба технической поддержки Rubetek:  
+7 (800) 777-53-73 (звонок по России бесплатный).



### 3. УСТАНОВКА



Устанавливайте датчик открытия только после того, как убедились в корректности его работы в выбранном месте установки!



Передачик и Магнит следует устанавливать так, чтобы Передачик постоянно находился в *неподвижном состоянии* (рама окна или дверная коробка), а Магнит *перемещался* (створ двери или окна).



Расстояние между Передачиком и Магнитом должно составлять не более 5 мм в положении “Закрыто” (рис. 5).

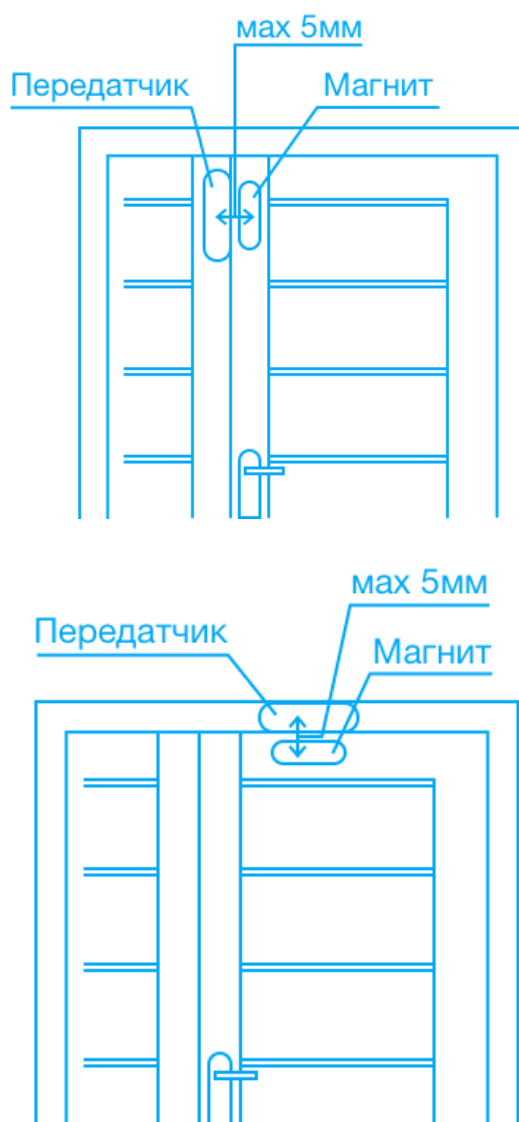
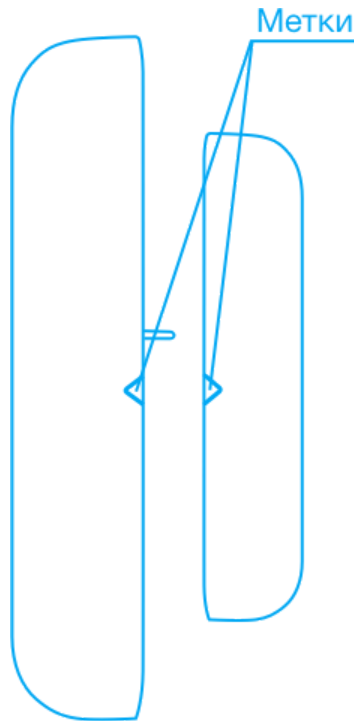


Рис. 5 Передачик и Магнит на двери. Состояние “Закрыто”

Служба технической поддержки Rubetek:  
+7 (800) 777-53-73 (звонок по России бесплатный).



**Устанавливайте Передатчик и Магнит так, чтобы метки находились на одном уровне (рис. 6).**



**Рис. 6 Метки на датчике открытия**

Установка датчика открытия возможна как в вертикальном, так и горизонтальном положениях, но строго при соблюдении уровня меток и расстояния между Передатчиком и Магнитом.

Существует 2 способа закрепления устройства:

**1)** С помощью двусторонней липкой ленты, входящей в комплект устройства.

**Шаг 1:** Возьмите в руки липкую ленту и отклейте с одной стороны защитный слой;

**Шаг 2:** Приклейте ее к задней крышке Передатчика и снимите защитный слой с другой стороны;

**Шаг 3:** Закрепите Передатчик на раму окна или дверную коробку. Те же самые действия проделайте с Магнитом, только закрепляйте его на створ двери или окна.

**2)** С помощью крепежных элементов, входящих в комплект устройства.

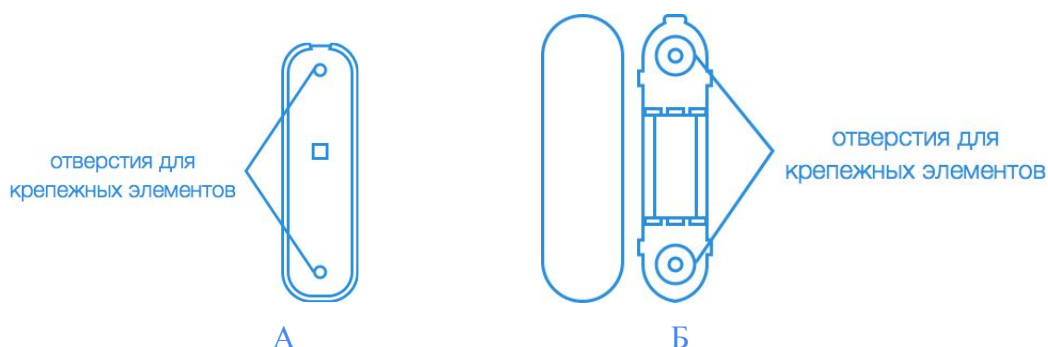
Служба технической поддержки Rubetek:

+7 (800) 777-53-73 (звонок по России бесплатный).

**Шаг 1:** Снимите задние крышки с Передатчика и Магнита.

**Шаг 2:** Приложите крышки к выбранным местам установки и закрепите, используя крепежные элементы (рис. 7).

**Шаг 3:** Установите Передатчик и Магнит на крышки.  
Установка завершена.



**Рис. 7 Отверстия для крепежных элементов на крышке Передатчика(А) и Магнита(Б)**

Завершив установку датчика, проверьте еще раз корректность его работы в данном месте. Запустите мобильное приложение, где отражается текущее состояние датчика. Измените состояние датчика и посмотрите, изменится ли оно в мобильном приложении.

#### **4. ЭКСПЛУАТАЦИЯ**

При эксплуатации датчика:

- Не роняйте устройство для сохранения его работоспособности;
- Поддерживайте чистоту датчика. Периодически протирайте корпус Передатчика и Магнита сухой мягкой тканью. Не используйте жидкие чистящие средства!;
- Используйте другие продукты системы Rubetek для совместной работы с датчиком.

Служба технической поддержки Rubetek:

+7 (800) 777-53-73 (звонок по России бесплатный).

## Замена батарейки

Батарейка может работать до 1 года в нормальных условиях.



**Рекомендуется вместе с датчиком приобрести новую батарейку, так как производитель не гарантирует полный заряд батарейки, прилагаемой к комплекту.**

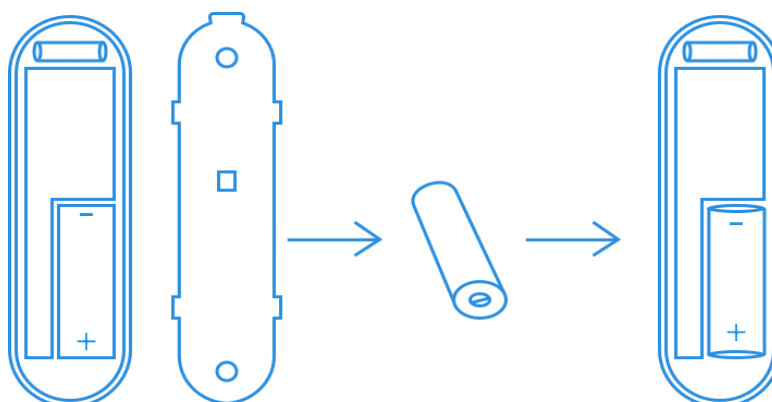
При низком уровне заряда батарейки Вам поступит напоминание о необходимости ее замены.

Датчик открытия питается батарейкой 23А 12 В.

Для того, чтобы заменить батарейку, выполните следующие действия:

**Шаг 1:** Отсоедините заднюю крышку Передатчика и аккуратно вытащите батарейку;

**Шаг 2:** Установите новую батарейку согласно рисунку 8;



**Рис. 8** Схема установки батарейки



**Соблюдайте полярность!**

**Шаг 3:** Проверьте работу датчика, приблизив **Передатчик** к **Магниту**. Если в **Передатчике** загорелся красный светодиод, значит батарейка установлена корректно.

**Шаг 4:** Установите **Передатчик** на прежнее место.

Служба технической поддержки Rubetek:

+7 (800) 777-53-73 (звонок по России бесплатный).

## Утилизация

В случае механического повреждения Передатчика или Магнита, утилизируйте датчик в специальном месте. Запрещается выбрасывать устройство вместе с бытовым мусором.

Правильная утилизация поможет предотвратить возможное вредное воздействие на окружающую среду и здоровье человека.

## 5. ПОМОЩЬ

Неисправность	Возможная причина	Способ устранения
Датчик не работает (не загорается светодиод)	Не соблюдена полярность при подключении батарейки	Проверьте правильность подключения батарейки
	Неисправность или низкий уровень заряда батарейки	Замените батарейку
Датчик не подключается к Центру Управления	Центр Управления не подключен к электросети	Подключите Центр Управления к электросети
Датчик не работает в мобильном приложении (не изменяется состояние)	Расстояние между Центром Управления и датчиком слишком велико	Уменьшите расстояние между Центром Управления и датчиком

Если Вы не нашли решение своей проблемы, позвоните в техническую поддержку Rubetek:

+ 7 (800) 777-53-73 (звонок по России бесплатный).

Служба технической поддержки Rubetek:

+7 (800) 777-53-73 (звонок по России бесплатный).

**Изготовитель:** "Shenzhen Kerui Smart Technology Co., Ltd."  
Building B5, Xinhaosheng Industrial Zone, Yonghe Road, Qiaotou, Fuyong  
Subdistrict, Bao'an District, Shenzhen, China, Китай.

**Импортер:** ООО "НТЦ "Разработка сложных систем"", 302040, г.  
Орел, ул. 60-летия Октября, д.17, стр. А, к. 72

Год изготовления: 2016

Артикул/Модель : KR-D026

**Сертификация:** ТС № RU Д-СН.АЛ16.В.48205

Гарантия: 1 год.

Сайт: [rubetek.com](http://rubetek.com)



Служба технической поддержки Rubetek:  
+7 (800) 777-53-73 (звонок по России бесплатный).