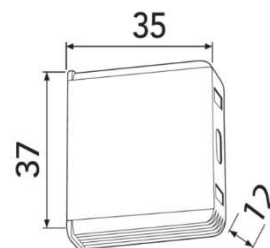


5454051 MTM500E Электронное реле и таймер для лестничного освещения Yokis

Общие сведения:

Размеры: 35 x 37 x 12 мм
Напряжение 230В переменного тока (+10%; -15%) 50 гц
Интенсивность тока: 1.3А max. 2.2А
Рабочая температура: -20°C - +40°C
Мощность нагрузки: min. 5 VA - max. 500 VA
Производитель: Франция



Гарантия: 5 лет с момента производства

Преимущества Yokis:

- 100% бесшумный;
- 100% микропроцессорный электронный модуль;
- Продлевает срок службы ламп и контактов;
- Защита от короткого замыкания;
- Таймер регулируемый от 2-х секунд до 4-х часов;
- Функция быстрого увеличения таймера до 60 минут, при удержании кнопки >3 сек;
- Ограничение пускового тока для защиты нити накала лампы;
- Защита от скачков напряжения до 1.5 кв;
- Двойная защита от перегрузки с отключением питания;
- Электронная защита от перегрева;
- Встроенные электронные защиты от перенапряжения с автоматическим перезапуском после устранения неисправности;
- 100% водонепроницаемый для внешней установки;
- Оповещение о предстоящем времени отключения;
- Функция "Мягкий старт / мягкий стоп" (защита накала лампы и сетчатки глаза).

Описание продукта:

Работает с нагрузками: стандартные лампы, галогенные лампы, трансформаторы 12В ферромагнитные и электронные трансформаторы тороидальные, вентиляторы > 10VA.

Не работает с нагрузкой: лампы люминесцентные.

Операции: Коротким нажатием на кнопочный выключатель включите освещение на запрограммированное время (по умолчанию 2 минуты). Повторное нажатие на кнопку увеличит время.

Программирование времени: Записанная конфигурация сохраняется при отключении напряжения. Время по умолчанию – 2 минуты. Время может быть задано с параметром от 2 секунд до 4 часов.

Для задания интервала времени в секундах (от 2 секунд до 4 минут) нажмите кнопочный выключатель 25 раз (в подтверждение свет мигнет 5 раз). Для возврата программируемого интервала к минутам (от 2 минут до 4 часов) нажмите выключатель коротко 26 раз (подтверждение: 6 миганий светом).

Для задания точных значений секунд и минут см. таблицу 1. – «Программирование модуля».

Увеличение времени: Данная функция может быть полезна для сохранения освещения на время уборки лестницы. Нажмите и удерживайте кнопку выключателя на время более 3 секунд, чтобы включить свет на 1 час.

Свет коротко моргнет в подтверждение того, что контроллер модуля принял команду. Модуль вернется к нормальной работе через час. Удерживайте кнопку более 3 секунд, чтобы выключить свет до истечения 1 часа. Для разрешения или запрещения функции увеличения времени модуль программируется 29 нажатиями кнопки включения (подтверждение 9 миганий).

Предупреждение: Свет коротко моргнет за минуту до отключения реле по таймеру (за 30 секунд, если время было запрограммировано в секундах) и затем станет постепенно гаснуть. Кнопка включения может быть нажата еще раз для продления времени работы освещения. Нажмите коротко 24 раза для включения/отключения функции предупреждения (подтверждение 4 мигания).

Блокировка конфигурации: Модуль может быть заблокирован 21 последовательным нажатием (подтверждение 1 мигание). Для разблокировки модуля требуется 23 последовательных нажатия кнопки включения (подтверждение 3 мигания).

Установка:

Модуль может быть установлен в прямоугольных коробках скрытого монтажа на 3, 4, 6 модулей или в круглые коробки (диаметр 60 мм). В любом случае при установке выключатель не должен механически давить на модуль. Глубина установки модуля должна быть такой, чтобы гарантировать, по крайней мере, 1 мм зазора вокруг модуля. Он также может быть установлен в монтажные боксы, обеспечивающие минимальный объем 100 куб.см для каждого установленного модуля.

ВНИМАНИЕ! Не применяйте модули для дистанционного управления розетками: Установка на дистанционно управляемые розетки опасна, потому что конечные пользователи могут подключить любой тип электрической нагрузки и вывести модули из строя.

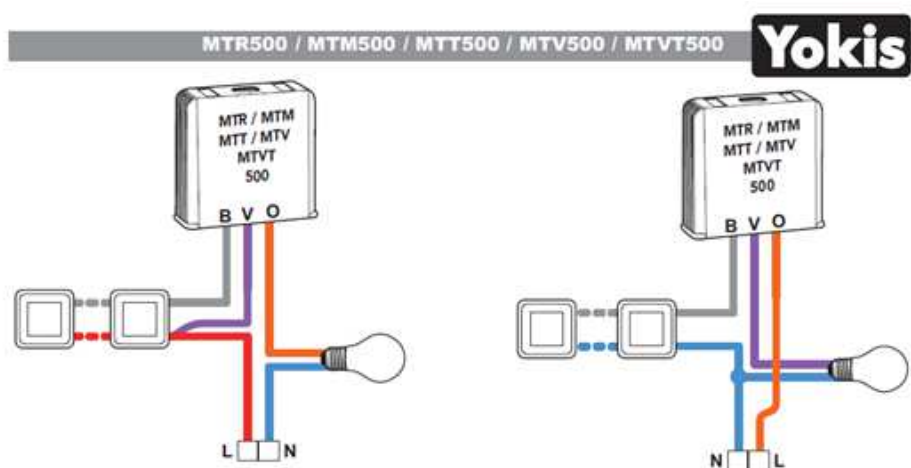
500 VA 2.2 A Монтажные боксы для скрытой установки всегда имеют круглые отверстия для ввода проводки. Отверстия пропускают через себя воздух, чтобы обеспечить вентиляцию, достаточную для рассеивания тепла и получения мощности в 500 VA. Для получения максимальной мощности модуля в 500 VA всегда оставляйте отверстия в монтажных коробках открытыми для циркуляции воздуха.

300VA 1.3 A Максимальная допустимая мощность составляет 300 VA в случае установки в герметичных боксах.

Подключение:

Модули включаются в цепь последовательно на нейтраль (N) или фазу (L). Модуль может быть использован в соединении с несколькими выключателями, подключенными на фазу (L) или нейтраль (N)

рис. 1.



К модулю может быть подключено неограниченное количество выключателей с максимальным расстоянием 250 м между модулем и выключателем.

ВНИМАНИЕ! Аксессуар FDVDT (код 5454075) должен быть установлен, если модуль включается в одной линии с индуктивной нагрузкой (например, оконные ставни или ферромагнитные балласты или ферромагнитные трансформаторы). Аксессуар должен быть подключен как можно ближе к модулю, между фазой (L) и нейтралью (N). Внутренняя защита модуля от перенапряжения может быть повреждена без этого аксессуара.

Включение: конфигурация модуля сохраняется в случае отключения электроэнергии. Модуль останется выключенным, когда питание восстановится, если он был выключен до отключения. Модуль диммера будет снова включен в то же уровень затемнения, в который он был включен до отключения.

Централизованное управление: все модули 500 серии могут быть объединены с использованием аксессуара CV150 (код 5454805). Соедините контрольные шины с каждого модуля через D600V аксессуар (код 5454072) как показано на рисунке 2.

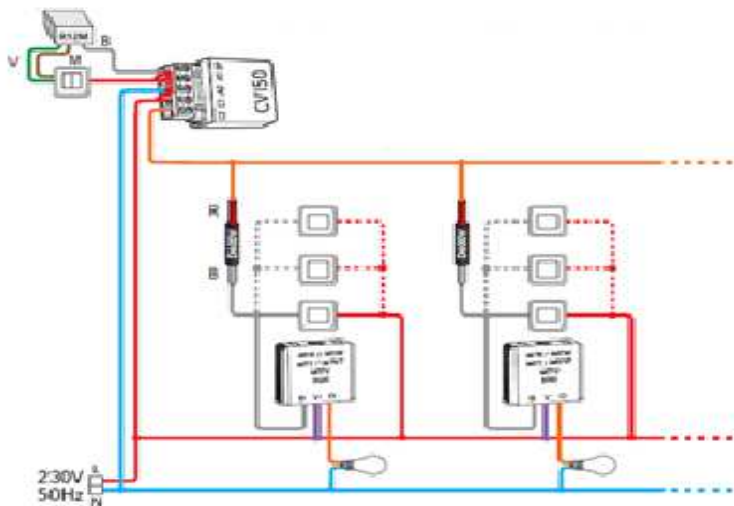


Рис.2 объединение модулей в одну шину.

Обозначения

*оранжевый провод – контрольная шина

*красный – фаза (L)

*синий – нейтраль (

Особенности продукта:

Может быть использован в 3 и 4-проводной установке.

Монтаж в коробке за выключателем 65мм глубиной, min. 40 мм (с выключателем).

Включение и выключение приемника всегда в нуле.

Может управляться с 12 или 48В переменного или постоянного тока с помощью аксессуара ADBT (арт. 02995).

Работает с кнопками, оснащенными подсветкой (max. 20) с помощью одного аксессуара BV40 (арт. 02984) как можно ближе к модулю.

Допустимые нагрузки	
<i>Резистивная нагрузка мин.3Вт (W) - макс.мощность 500Вт (W)</i>	
230В спиральные лампы накаливания	примечание 2
230В галогенные лампы	примечание 2
Нагревательные элементы и конвекторы	примечание 2
<i>Индуктивная нагрузка мин.11 ВА (VA) - макс. 500 ВА (VA)</i>	
Низковольтные 12В лампы накаливания с ферромагнитным трансформатором	прим.2,5
Низковольтные 12В лампы накаливания с тороидальным трансформатором	прим.2,5
Электроприводы, азэраторы, вентиляторы	прим.2
Флуорисцентные лампы с ферромагнитным балластом	
Металлогалогенные лампы	
<i>Емкостная нагрузка мин.11 ВА (VA) - макс. 500 ВА (VA)</i>	
Низковольтные 12В лампы накаливания с электронным трансформатором	прим.2,5
Стандартные энергосберегающие лампы	прим.1,2,3,4
Диммируемые энергосберегающие лампы	прим.1,2,3
Флуорисцентные лампы с электронным балластом	прим.1,2,3,4
Светодиодные лампы 230В	прим.1,2,3
Светодиодные лампы 12В с диммером	прим.1,2,3

Примечание 1. Используйте от 1 до 3 CHR3W параллельно нагрузке

Примечание 2. Устройства серии 2000 предпочтительнее, если сеть с нейтралью. Это не относится к модулям MTV и MTVT

Примечание 3. Максимальная мощность 250 VA

Примечание 4. Не совместимы с MTV и MTVT

Примечание 5. Никогда не смешивайте ферромагнитные, электронные и тороидальные трансформаторы при использовании низковольтных осветительных ламп.