

ГАРАНТИЙНЫЕ ОБЯЗАТЕЛЬСТВА

Изготовитель гарантирует соответствие изделия требованиям указанных в данном паспорте ТУ и ГОСТ при соблюдении потребителем условий транспортирования, хранения, монтажа и эксплуатации.

Гарантийный срок эксплуатации – **12 месяцев** со дня ввода изделия в эксплуатацию при условии ввода в эксплуатацию не позднее **6 месяцев** со дня продажи.

Гарантийный срок хранения – **24 месяца** со дня выпуска изделия.

ГАРАНТИЙНЫЙ ТАЛОН

Заполняет предприятие – изготовитель

Номер _____ Комплект модификации _____

Дата выпуска _____ Представитель ОТК предприятия - изготовителя _____

Дата продажи _____ Отметка торгующей организации _____

Адрес предприятия-изготовителя: 192029, Россия, Санкт-Петербург, Пр. Обуховской Обороны 86, литера К, ООО «Тахион»
Тел: (812) 327-1247, 327-1298, 327-1201, факс 327-1153 с 10.00 до 17.00 по рабочим дням.

Адрес в Интернете: www.tahion.spb.ru

E-mail: info@tahion.spb.ru



Видеокамера сетевая наружной установки

"ТВК-94 IP"



ПАСПОРТ

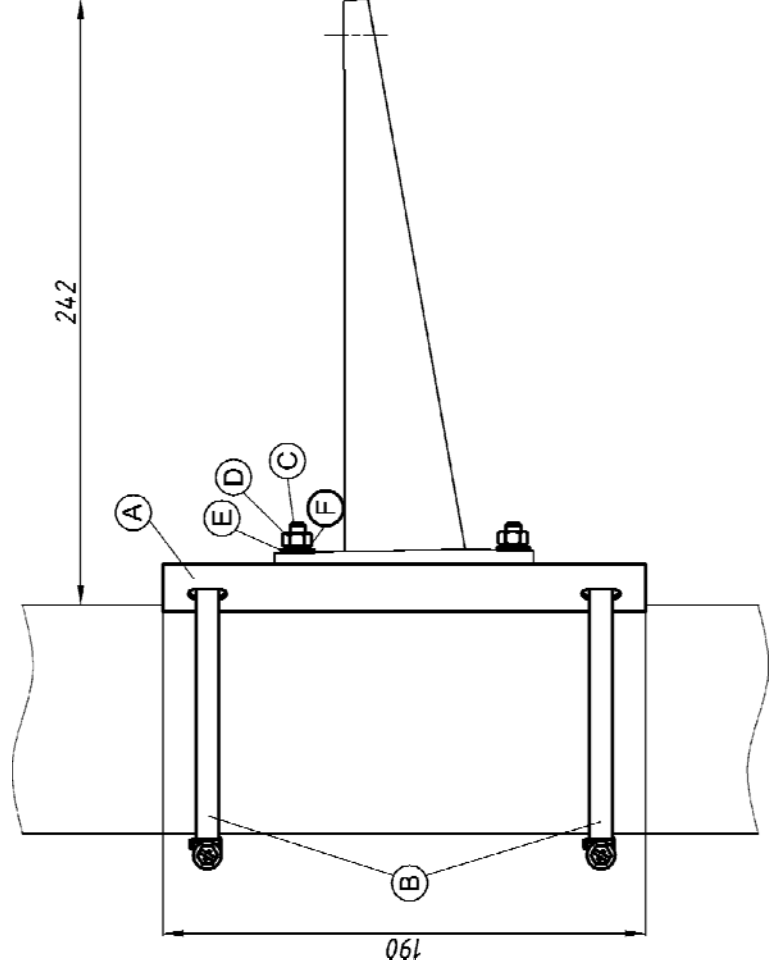
ИМПФ.463159.013-04 ПС



Адрес предприятия-изготовителя: 192029, Россия, Санкт-Петербург, Пр. Обуховской Обороны 86, литера К, ООО «Тахион»
Тел: (812) 327-1247, 327-1298, 327-1201, факс 327-1153 с 10.00 до 17.00 по рабочим дням.

Адрес в Интернете: www.tahion.spb.ru

E-mail: info@tahion.spb.ru



КОМПЛЕКТАЦИЯ







Поз.	Изобр.	Кол.
A		1
B		2
C		4
D		4
E		4
F		4

Рис.3 Монтаж кронштейна ТБ-3 на опору (круглую или квадратную)

Подготовка к работе:

1. Распаять ответную часть разъема PC10TV согласно требованиям к электромонтажу в соответствии с рис.2. После распайки разъем заполнить герметиком кремнийорганическим.
2. Установить кронштейн на штатное место и закрепить на нём гермобок.
3. Ослабив болт фиксации шарнира (поз.5.1 рис.1), установить гермобок на нужное направление обзора, после чего надежно зафиксировать шарнир затянув болт.
4. Заземлить гермобок с помощью болта заземления (поз.6 рис.1).
5. При необходимости изменить мощность обогрева, выкрутить 4 винта крепления задней крышки гермобокса, выдвинуть модуль видеокamеры из кожуха и установить джампер X7 в нужное положение (рис.2). Установить модуль видеокamеры обратно в кожух. Закрутить 4 винта крепления задней крышки с усилием $5\pm 0,5$ Нм.
6. При необходимости настройки объектива, снять переднюю крышку открутив 4 винта крепления передней крышки. По окончании настройки объектива установить крышку на место, убедившись, что её резиновое кольцо не повреждено. Винты закрутить с усилием $5\pm 0,5$ Нм.

Примечание. Открывать гермобок и настраивать видеокamеру рекомендуется в сухую погоду. При работах в условиях повышенной влажности перед закрытием гермобокса его внутренний объем необходимо просушить феном с температурой воздуха $+50...+60^{\circ}\text{C}$.

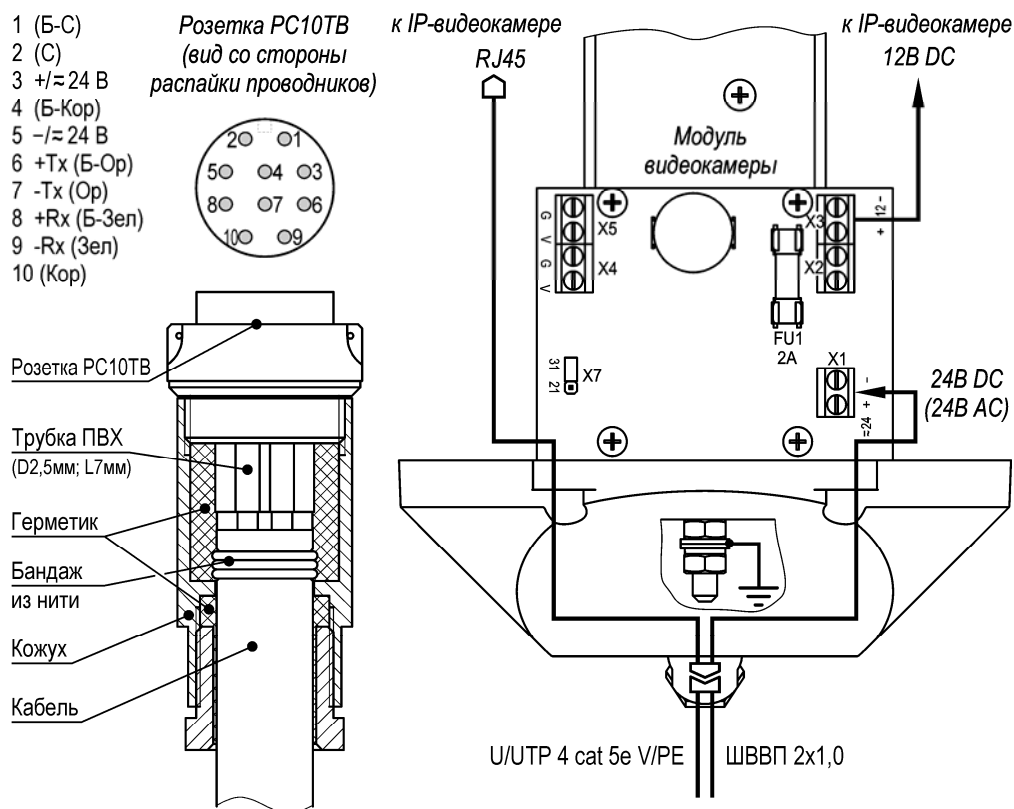


Рис.2 Распайка разъема PC10TV и схема подключения IP-видеокамеры

Назначение:

Видеокамера сетевая наружной установки ТВК-94 IP (далее изделие) предназначена для визуального /на экране монитора/ наблюдения охраняемых /контролируемых/ объектов через информационные сети при непосредственном контакте с атмосферной средой без какой-либо дополнительной защиты.

Изделие обеспечивает:

- автоматическое включение/отключение встроенного обогревателя в заданном диапазоне температур;
- защиту от холодного запуска видеокamеры;
- две ступени мощности обогрева, что позволяет использовать изделие в разных климатических зонах в соответствии с ГОСТ 15150-69.

Модуль видеокamеры изолирован от корпуса гермобокса.

Изделие выпускается по техническим условиям ТУ 4372-026-31006686-2011.

Изделие соответствует:

- техническим требованиям - ГОСТ Р 51558-2008;
- требованиям по безопасности – ГОСТ Р МЭК 60065-2005;
- требованиям по ЭМС – ГОСТ Р 50009-2000, ГОСТ Р 51317.3.2-99, ГОСТ Р 51317.3.3-99;
- степени защиты от поражения электрическим током – III классу ГОСТ 12.2.007-75;
- условиям эксплуатации – ГОСТ 12997-84 группам ДЗ, Р1 и N2.

Климатическое исполнение изделия соответствует **УХЛ1.5 ГОСТ 15150-69**. Степень защиты **IP 67**.

Общие указания:

Проверьте комплектность поставки и наличие штампа торгующей организации в настоящем паспорте.

Комплект поставки:

- | | |
|---|-------|
| 1. Видеокамера в сборе | 1 шт. |
| 2. Кронштейн | 1 шт. |
| 3. Солнцезащитный козырёк | 1 шт. |
| 4. Розетка PC10TV с кожухом | 1 шт. |
| 5. Паспорт | 1 шт. |
| 6. Руководство по эксплуатации IP-видеокамеры | 1 шт. |
| 7. Упаковочная тара | 1 шт. |

Приобретается по отдельной заявке:

1. Кронштейн ТГБ-3 для крепления IP-видеокамеры ТВК-94 IP на опоры \emptyset ; \square $=115\div 135$ мм (другой размер – под заказ). Монтаж кронштейна см. рис.3;
2. Блок питания БПУ-1-75Вт;
3. Кабель снижения (длина под заказ). Максимальная длина кабеля зависит от мощности обогрева (см. основные технические характеристики): 31 Вт – 75 м; 21 Вт – 100 м.

Основные технические характеристики:

№ п/п	Характеристика	ТВК-94 IP в ТГБ-7Р- 24/12(24); ~24/12(~24)			
1	Модель видеокамеры	Axis P1364	Разрешение 1280x960 (1,3 Мр); чувствительность 0,1 лк (цвет)/ 0,01 лк (ч/б); объектив 2,8-8мм		
		Axis P1365	1920x1080 (2 Мр); 0,18 лк (цвет)/ 0,04 лк (ч/б); объектив 2,8-8мм		
		Axis P1357	2592x1944 (5 Мр); 0,2 лк (цвет)/ 0,04 лк (ч/б); объектив 2,8-8мм		
		Axis Q1775	1920x1080 (2 Мр); 0,23 лк (цвет)/ 0,05 лк (ч/б); 10xZoom (3,8-38 мм), автофокусировка		
2	Напряжение питания	24 В ±10% DC		24 В ±10% AC	
3	Напряжение/ток внутреннего источника питания	12 В ±10% DC / 0,5 А		12 В ±10% DC / 0,5 А	
4	Температура вкл./откл. обогрева	20°C±3°C / 25°C±3°C			
5	Мощность обогрева	31 Вт	21 Вт	31 Вт	21 Вт
6	Максимальная потребляемая мощность	37 Вт	27 Вт	37 Вт	27 Вт
7	Диапазон рабочих температур	- 60°C ÷ +50°C	- 40°C ÷ +50°C	- 60°C ÷ +50°C	- 40°C ÷ +50°C
8	Влажность воздуха	до 100% при +25°C			
9	Температура холодного запуска откл./вкл.	-10°C±3°C / -5°C±3°C			
10	Габаритные размеры	см. рис.1			
11	Вес с упаковкой	не более 3,5 кг			
12	Режим работы	круглосуточный			

Предприятием изготовителем джампер Х7 установлен в положение «31» - мощность обогрева 31 Вт, для изменения мощности на 21 Вт джампер Х7 необходимо переставить в положение «21» (см. рис.2).

Состав изделия: (см. рис.1)

1. IP-видеокамера в гермобоксе ТГБ-7Р
2. Кронштейн
3. Солнцезащитный козырёк
4. Розетка РС10ТВ с кожухом
5. Шарнир
 - 5.1. Болт фиксации шарнира
6. Болт заземления

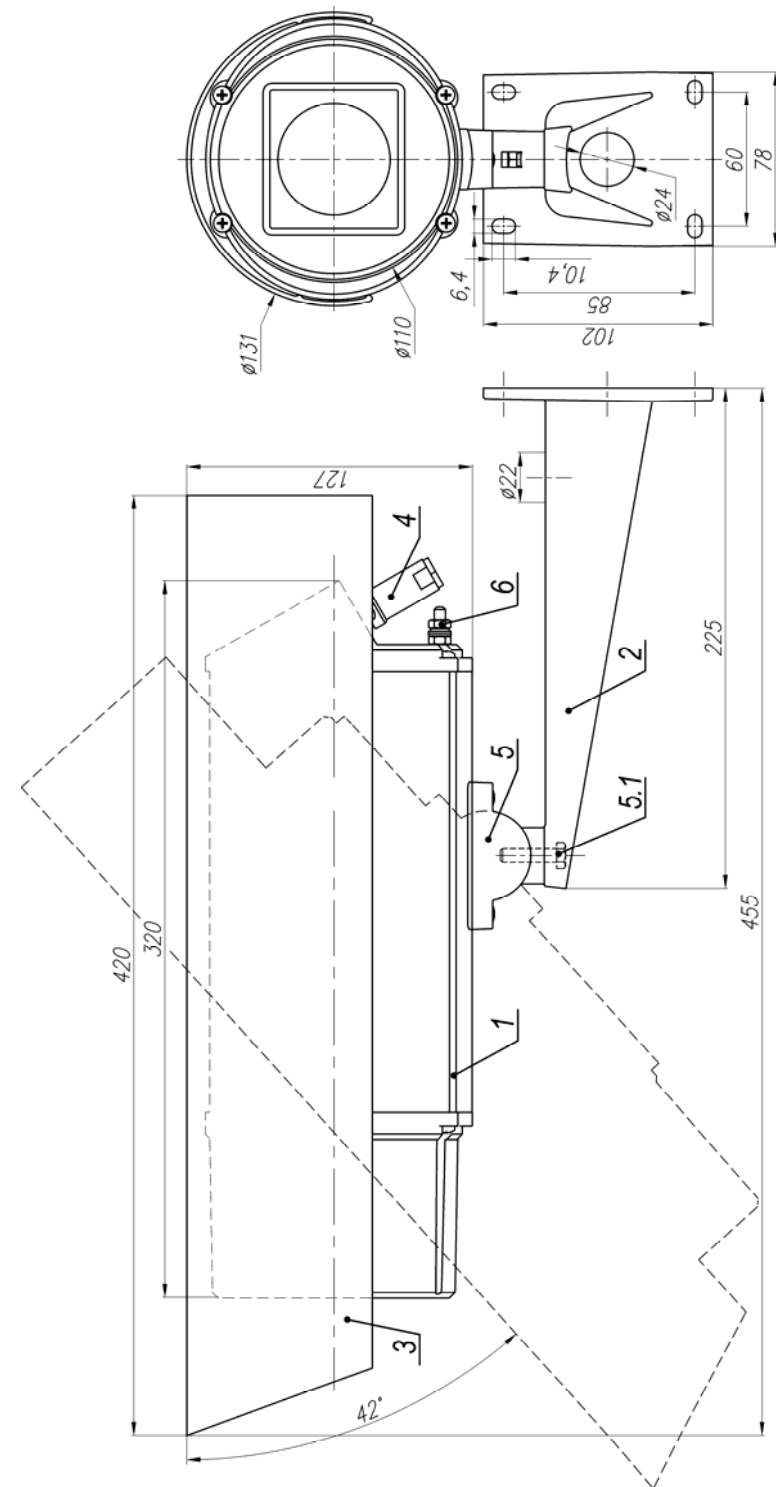


Рис.1 Габаритные и установочные размеры ТВК-94 IP