

## SILVER

ЦИФРОВОЙ ДУАЛЬНЫЙ ИЗВЕЩАТЕЛЬ ДВИЖЕНИЯ



silver\_rus 11/06

В конструкции цифрового дуального извещателя движения SILVER используются микроволновой (СВЧ) сенсор и двоянный пирозлемент (ИК). Извещатель характеризуется высокой чувствительностью и, одновременно, высокой устойчивостью к помехам и ложным тревогам. Он в состоянии обнаружить нарушителя, замаскированного от инфракрасного сенсора. Функция антимаскирования, осуществляется микроволновым сенсором и защищает извещатель от попыток маскировки. В извещателе использован передовой сигнальный процессор с АЦП, отличающимся высокой разрешающей способностью. Кроме того, полная цифровая компенсация температуры, обеспечивает надежную работу в широком диапазоне температур. Другие преимущества – это память тревог и возможность дистанционного включения/выключения специального тестового режима, отдельного для микроволнового и инфракрасного каналов.

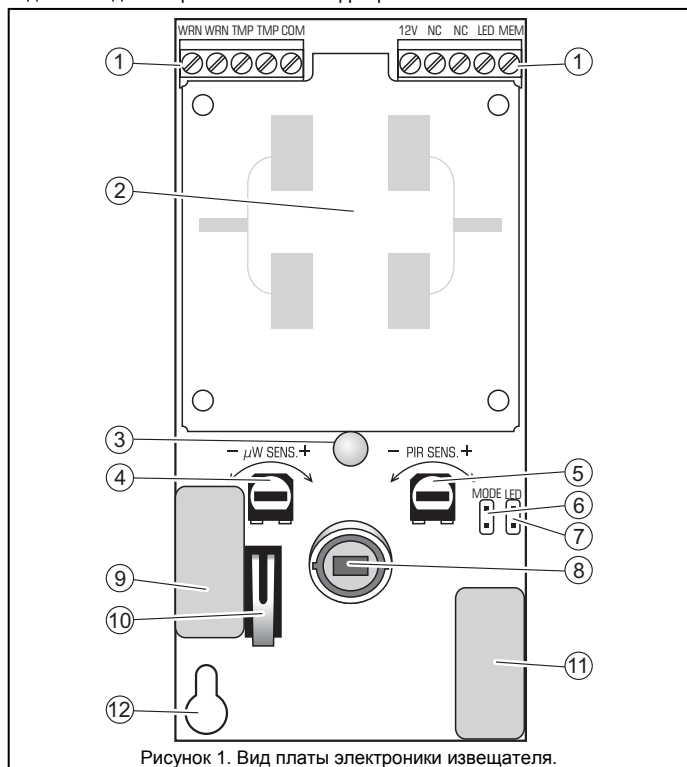


Рисунок 1. Вид платы электроники извещателя.

Пояснения к Рис. 1:

1 – клеммы:

**WRN** – реле антимаскирования (NC).

**TMP** – тамперный контакт.

**COM** – масса.

**12V** – вход питания.

**NC** – тревожное реле (NC).

**LED** – вход дает возможность дистанционного включения/выключения светодиодного индикатора, если переключатель снят со штырьков LED. Светодиод сигнализирует нарушения, если вход LED замкнут на массу. Для управления входом можно использовать выход типа ОС ПКП, запрограммированный как Индикатор охраны. Если вход замкнут на массу и извещатель обнаружит движение, вызывая тревогу, то мигание светодиода сигнализирует память тревоги. Индикация памяти тревоги продолжается до следующего замыкания входа на массу. Отсоединение входа от массы (снятие с охраны) не вызывает сброса памяти тревоги.

**MEM** – вход управления памятью тревоги. К входу следует подключить выход типа ОС ПКП, запрограммированный как Индикатор охраны. Если вход замкнут на массу и извещатель обнаружит движение, вызывая тревогу, то мигание светодиода сигнализирует память тревоги. Индикация памяти тревоги продолжается до следующего замыкания входа на массу. Отсоединение входа от массы (снятие с охраны) не вызывает сброса памяти тревоги.

2 – микроволновой сенсор.

3 – 2-цветный светодиодный индикатор. Светит красным цветом в течение ок. 2 сек. после того, как срабатывает тревожное реле (разомкнутся контакты NC), а зеленым цветом в течение ок. 2 сек. после обнаружения движения по СВЧ или ИК каналу. Мигание светодиода красным цветом сигнализирует память тревоги. (Информация относится к рабочему режиму. См. также: СПЕЦИАЛЬНЫЙ ТЕСТОВЫЙ РЕЖИМ).

4 – потенциометр для регулировки чувствительности микроволнового канала.

- 5 – потенциометр для регулировки чувствительности инфракрасного канала.
- 6 – штырьки MODE. После удаления переключки извещатель работает в продвинутом режиме.
- 7 – штырьки LED. Установка переключки вызывает включение светодиодной индикации, независимо от состояния входа LED.
- 8 – пирозлемент.
- 9 – реле антимаскирования (типа NC). Контакты реле размыкаются на 5 с. после обнаружения попытки маскирования извещателя с помощью объекта, отражающего микроволновое излучение и движущегося в непосредственной близости перед извещателем (10 - 20 см).
- 10 – тамперный контакт.
- 11 – тревожное реле (типа NC). После формирования тревоги контакты реле размыкаются на 2 секунды (в специальном тестовом режиме, после нарушения выбранного сенсора).
- 12 – отверстие под крепежный шуруп.

В течение 30 секунд после включения питания извещатель остается в **пусковом состоянии**, которое сигнализируется попеременным миганием светодиода зеленым и красным цветом. В это время извещатель можно переключить в специальный тестовый режим. Лишь по истечении 30 секунд извещатель переходит в состояние готовности к работе.

Извещатель контролирует напряжение питания и работоспособность сигнального тракта. В случае падения напряжения ниже 9В ( $\pm 5\%$ ), продолжающегося свыше 2 секунд, или обнаружения неисправности сигнального тракта, извещатель сигнализирует аварию включением тревожного реле и включением светодиода красного цвета. Сигнализация аварии продолжается в течение всего времени ее наличия.

### Рабочие режимы

Возможны два рабочих режима извещателя SILVER: основной и продвинутый. Продвинутый режим позволяет обнаружить нарушителя, замаскированного от инфракрасного сенсора.

В основном рабочем режиме извещатель формирует тревогу только, если движение обнаружено двумя сенсорами. Первая система (ИК или СВЧ), которая обнаружит движение, активизирует 3-секундный интервал времени, в течение которого, для того, чтобы включилась тревога, также и второй сенсор должен обнаружить движение. Если второй сенсор не подтвердит тревожного состояния в течение 3 секунд с момента обнаружения движения первым сенсором, извещатель не формирует тревоги.

В продвинутом режиме извещатель формирует тревогу в следующих случаях:

- два сенсора обнаружили движение (так, как в основном режиме),
- микроволновой сенсор обнаружил 16 нарушений в течение менее чем 15 минут, но инфракрасный сенсор не обнаружил движения,
- микроволновой сенсор нарушен очень сильно, зато инфракрасный сенсор – очень слабо (обнаруженное инфракрасным сенсором движение было настолько незначительным, что не удовлетворяло критериям нарушения в основном режиме). Такая ситуация может случиться, если нарушитель пытается замаскировать свое присутствие от инфракрасного сенсора.

**Примечание:** Следует помнить об установке соответствующей чувствительности обнаружения микроволнового канала, поскольку микроволны могут проникать сквозь, напр., гипсокартонные перегородки, двери и пр., вызывая формирование ложных тревог.

### Специальный тестовый режим

Включить специальный тестовый режим можно, когда извещатель находится в пусковом состоянии, т.е. в течение 30 секунд с момента включения питания. Данный режим позволяет проверить дальность действия и отрегулировать чувствительность микроволнового или инфракрасного каналов. В тестовом режиме следует установить переключку на штырьки LED или замкнуть вход LED на массу так, чтобы светодиод сигнализировал нарушения.

С целью проверки СВЧ канала следует до включения питания установить переключку на штырьки MODE. После включения питания, когда извещатель находится в пусковом состоянии, следует удалить переключку. Короткие вспышки светодиода зеленого цвета каждые 3 секунды сообщают, что извещатель находится в режиме проверки СВЧ канала. Нарушение микроволнового сенсора сигнализирует свечение светодиода зеленого цвета в течение 2 секунд. Одновременно происходит размыкание контактов тревожного реле.

С целью проверки ИК-канала следует до включения питания удалить переключку со штырьков MODE. После включения питания, когда извещатель находится в пусковом состоянии, следует установить переключку. Короткие вспышки светодиода красного цвета каждые 3 секунды сообщают, что извещатель находится в режиме проверки ИК канала. Нарушение инфракрасного сенсора сигнализирует свечение светодиода красного цвета в течение 2 секунд. Одновременно происходит размыкание контактов тревожного реле.

Специальный тестовый режим выключается автоматически по истечении 20 минут.

### Установка

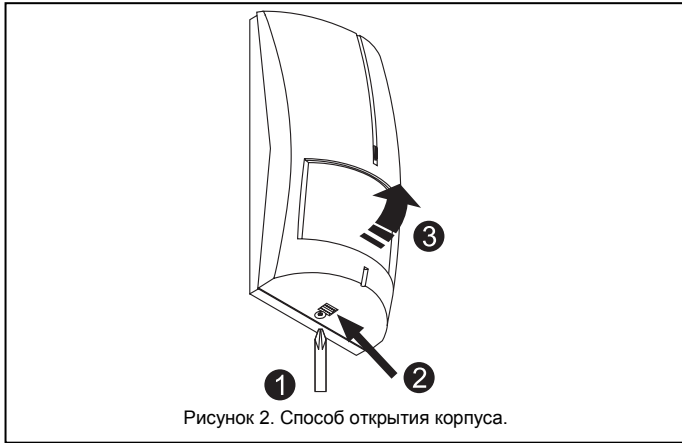
Извещатель предназначен для монтажа внутри помещений. Его можно закрепить на стене или с помощью кронштейна, входящего в комплект поставки (рекомендуется установка на кронштейне).



**Рекомендуется обращать особое внимание, чтобы не загрязнить или не повредить пирозлемент во время установки.**

**Во время установки не направляйте извещатель на источники тепла и выходы системы кондиционирования воздуха, либо на предметы, подверженные сильному солнечному облучению.**

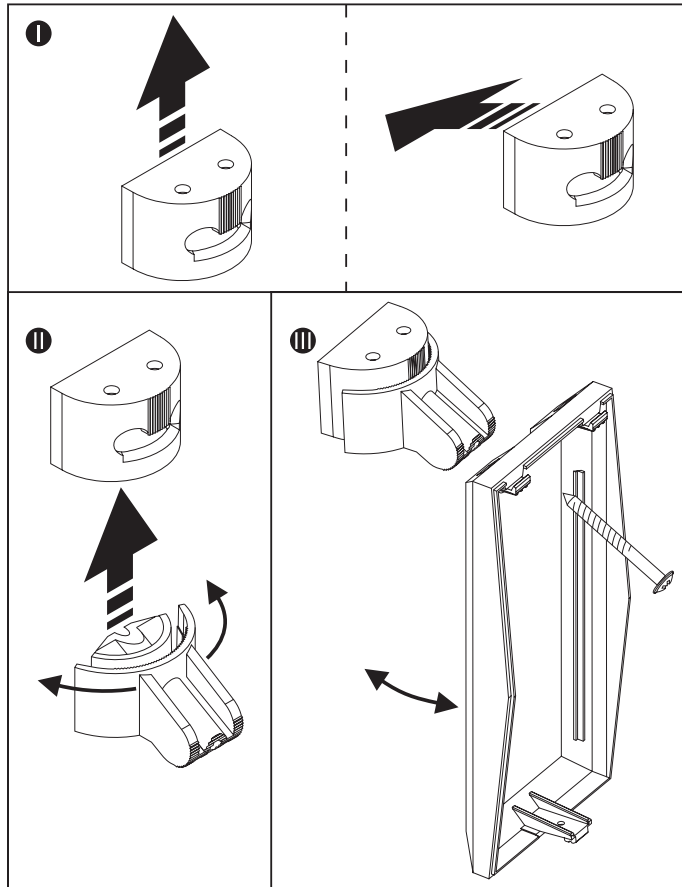
1. Откройте корпус как указано на Рисунке 2.



2. Демонтируйте плату электроники.
3. Подготовьте соответствующие отверстия под шурупы и кабель в задней стенке корпуса.
4. Проведите кабель через подготовленное отверстие.
5. Закрепите заднюю стенку корпуса к стене или к кронштейну, поставляемому вместе с извещателем.

**Примечание:** При монтаже извещателя на высоте больше 2,4м, рекомендуется применять кронштейн и устанавливать извещатель в наклонном положении.

6. Закрепите плату электроники.
7. Подключите провода к соответствующим клеммам.
8. С помощью потенциометров определите чувствительность СВЧ/ИК каналов.
9. Закройте корпус извещателя.

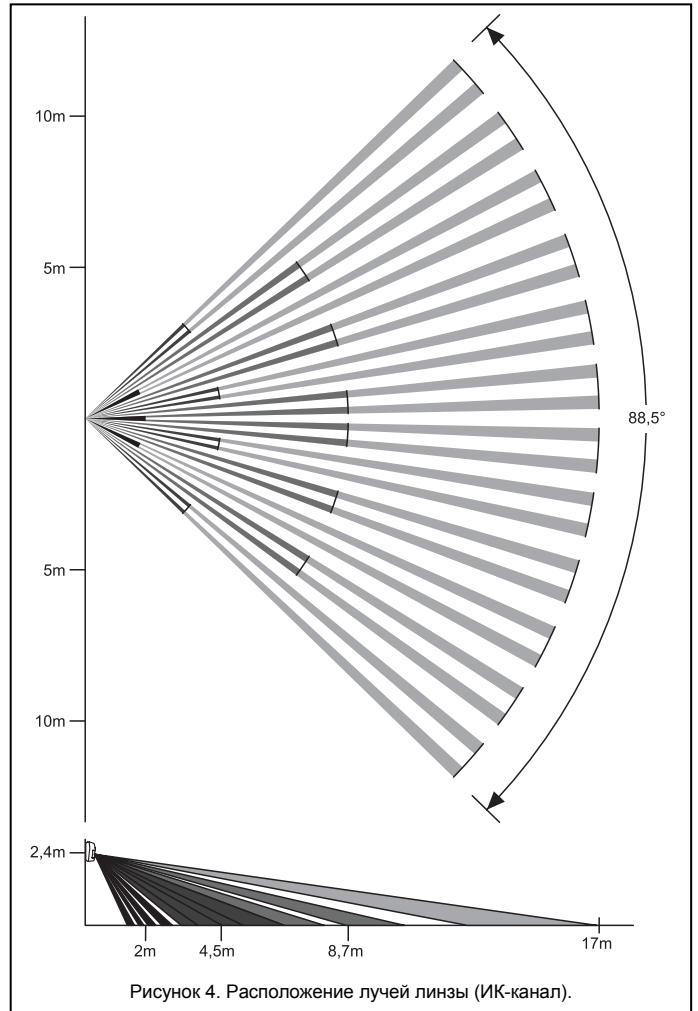


### Ввод в действие

1. Включите питание (светодиод начинает мигать, сигнализируя пусковое состояние).
2. Когда извещатель перейдет в состояние готовности к работе (светодиод перестает мигать), следует провести испытание дальности действия извещателя, т.е. проверить, что движение в защищаемой зоне вызывает срабатывание сигнального реле и красное свечение светодиода. Во время теста штырьки LED ON/OFF должны быть закорочены, или вход LED должен быть замкнут на массу.

**Примечание:** Для точного определения дальности действия и регулировки чувствительности микроволнового и/или инфракрасного сенсора, запустите специальный тестовый режим.

3. При необходимости измените чувствительность извещателя.



**Примечание:** Эффективная дальность действия PIR-сенсора может отличаться от указанной на рисунке.

### Технические данные

Номинальное напряжение питания ( $\pm 15\%$ )	12В DC
Среднее потребление тока ( $\pm 10\%$ )	16мА
Рабочая частота микроволновой головки	10,525ГГц
Время сигнализации тревоги	2с
Время сигнализации попытки маскирования	5с
Диапазон рабочих температур	-10...+55°C
Обнаруживаемая скорость движения	до 3 м/с
Размеры	62x136x49мм
Рекомендуемая высота установки	2,4м

Последние декларации о соответствии ЕС и сертификаты продукции Вы можете скачать с веб-сайта [www.satel.pl](http://www.satel.pl)