

6. Гарантийные обязательства.

Изготовитель гарантирует работоспособность изделия в соответствии с заявленными техническими характеристиками в течение 12 месяцев со дня продажи при соблюдении владельцем условий хранения, монтажа и эксплуатации.

Примечание. Работа аппаратуры гарантируется в условиях нормальной электромагнитной обстановки.

Гарантия не распространяется на изделие:

- имеющее механические повреждения и следы вскрытия или ремонта владельцем или третьими лицами;
- вышедшее из строя в результате нарушения условий эксплуатации;
- вышедшее из строя в результате воздействия непреодолимых сил (природных явлений, стихийных бедствий, аварий на электросетях и т.п.).

7. Гарантийный талон.

№ п п	Наименование изделия	Кол-во	Сер. номер
1.	ТВ камера GF-M4308HDN-VF	1	

Отметка ОТК

М.П.

(Подпись и дата (Дата продажи) (подпись Продавца))

Техническая поддержка: Тел. / Факс: +7(812) 747-3266
Web: www.gfctv.ru
E-mail: gf@gfctv.ru

Настоящим подтверждаю приемку изделия в полном комплекте, пригодного к использованию, а также подтверждаю приемлемость гарантийных условий

(подпись Покупателя)

8. Сведения о рекламациях.

Дата	Количество часов работы до возникновения неисправности	Краткое содержание неисправности	Дата направления рекламации и № письма	Меры предпринятые по рекламации

Giraffe

Камера телевизионная цветного изображения с режимом «День-Ночь»

GF-M4308HDN-VF

Паспорт



1. Назначение.

Телевизионная корпусная (ТВ) камера высокой чёткости с режимом ДЕНЬ/НОЧЬ GF-M4308HDN-VF предназначена для визуального наблюдения на экране монитора контролируемых зон в составе охранной телевизионной системы видеонаблюдения.

Передача цифрового видео осуществляется посредством цифрового интерфейса SDI, что позволяет транслировать в реальном времени видео высокого разрешения (без компрессии) без потери качества. Физически линия передачи стандарта SDI может быть выполнена в виде коаксиально кабеля с волновым сопротивлением 75 Ом и разъемами BNC. Затухание сигнала в коаксиальном кабеле ограничивает длину линии передачи, поэтому для потоков SDI ее длина не должна превышать 100м. При более протяженных линиях передачи рекомендуется использовать усилитель-повторитель.

Для формирования линии передачи рекомендуется использовать кабель DG113:

Центральный проводник: 1.13 мм (Cu), диэлектрик: 4.8 мм, наружный размер: 6.6 мм, волновое сопротивление: 75±3 Ом, затухание на 862 МГц: 17.3 дБ/100 м, затухание на 2150 МГц: 28.6 дБ/100 м, коэффициент экранирования: >90 дБ

Допускается использовать другой кабель с аналогичными или лучшими характеристиками.

2. Основные технические характеристики.

Наименование параметра	Значение
Конструктивное исполнение ТВ камеры с механизмом перемещения отсекающего инфракрасного (ИК) фильтра «День-Ночь»	Модульная 42x42 мм с объективом
Тип чувствительного элемента	КМОП матрица 1/3"
Технология чувствительного элемента	2.1Mpix Progressive Scan
Количество эффективных элементов	1944x1092
Видео форматы	1080p@25, 720p@50
Минимальная освещенность объекта при светосиле объектива F1.4, 30IRE. люкс, не более	0.1
Видеовыходы: Видеовыход 1 Видеовыход 2	HD-SDI CVBS (PAL)
Порог переключения режимов «День-Ночь» при освещенности объекта (при F1.2), лк	от 0,1 до 5 по умолчанию 4
Телевизионный стандарт	PAL / CCIR
Синхронизация	Внутренняя
Развертка:	Чересстрочная
-частота строк, Гц	15625
-частота полей, Гц	50
Время накопления электронного затвора, с	От 1/25 до 1/50 000
Режимы, устанавливаемые посредством экранного меню (OSD) камеры	В соответствии с п.п. 5.2
Размах композитного видеосигнала на выходе «Video» при нагрузке 75 Ом, В	1,0

Напряжения питания постоянного тока, В	12±10%
Ток потребления, мА, не более	200
Диапазон рабочих температур, °С	от минус 10 до плюс 50
Температура хранения, °С	от минус 20 до плюс 60
Относительная влажность, %, не более	80
Габаритные размеры (ширина, высота, длина), мм, не более	56x42x42
Масса, кг, не более	0,1

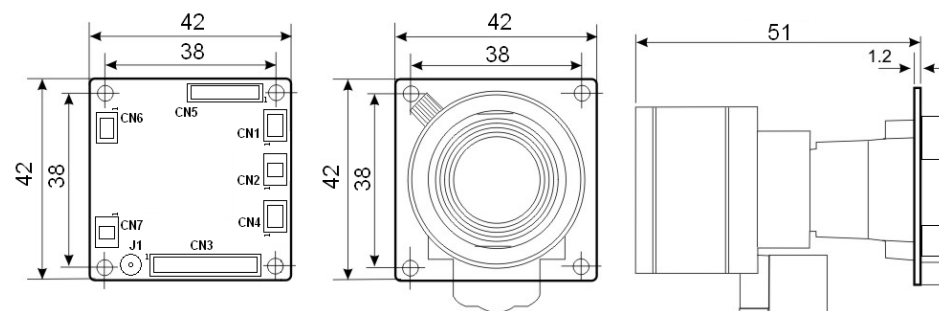
3. Комплект поставки.

- Камера телевизионная GF-M4308HDN-VF - 1 шт.
- Паспорт - 1 шт.
- Упаковка - 1 шт.

4. Габаритные размеры и подключение.

Внимание! Подключение и монтаж ТВ камеры производить только при отключенном питании.

4.1. Установочные размеры и схема подключения камеры приведены на рис. 1.



	CN3 (15 PIN) (12505WS-15)	CN5 (10 PIN) (12505WS-10)	CN4 (4 PIN) (12505WS-04)	CN1 (4 PIN) (12505WS-04)	CN2 (2 PIN) (12505WS-02)
1	GND	SF-SEL	1	CDS-IN	MOTOR_OUT2
2	+12V	SF-DI	2	IRLED-OUT	MOTOR_OUT1
3	IRIS_SEL	SF-CLK	3	GND	DRV+
4	D&N_IN	SF-DO	4	+12V	DRV-
5	NC	GND			
6	GND	NC		CN6 (4 PIN) (12505WS-04)	J1 (MMCX) HD-SDI OUT
7	VBS-EXTRA	+3.3V	1	+3.3V	
8	KEY-DOWN	UT-TXD	2	UT-TXD	
9	KEY-UP	UT-RXD	3	UT-RXD	
10	KEY-SET	S-ETP	4	485-D	
11	KEY-RIGHT				
12	KEY-LEFT			CN7 (2 PIN) (12505WS-02)	
13	MD-OUT		1	+12V	
14	IRIS SIGNAL		2	GND	
15	+5.0V				

Рис. 1. Установочные размеры и схема подключения

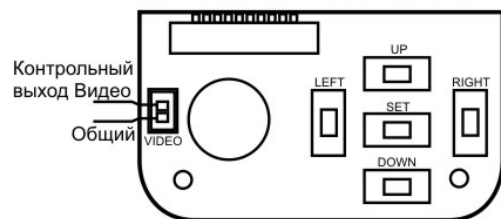


Рис.2. Органы управления платы управления ТВ камеры

4.2. Подключение источников питания производить силовым кабелем с сечением токоведущих жил, обеспечивающим передачу требуемой мощности. (см. ток потребления п. 2).

4.3. Подключение сигнального кабеля к выходу ТВ камеры производить радиочастотным коаксиальным кабелем с волновым сопротивлением 75 Ом.

4.4. Климатическое исполнение подводимых соединительных кабелей должно соответствовать условиям эксплуатации оборудования.

5. Выбор режима работы ТВ камеры.

5.1. Режимы работы ТВ камеры устанавливаются с помощью экранного меню (OSD), которое выводится на экран контрольного монитора. Для вызова меню необходимо нажать кнопку «MENU» на задней панели камеры. Навигация по меню производится с помощью кнопок навигации «UP»(вверх), «DOWN» (вниз), «LEFT» (влево - меньше), «RIGHT» (вправо - больше). Выбор и установка режимов камеры производится с помощью кнопки «MENU» (вызов меню - выбрать).

5.2. Описание экранного меню приведено в приложении 1.

Экранное меню «НАСТРОЙКА»

Пункт Меню	Режимы		Описание	
1. LENS (Тип объектива)	DC ←	Режим APД типа «Direct Drive»		
	VIDEO	Режим APД с управлением по IRIS-сигналу		
	MANUAL	Установка режима камеры для объектива без APД		
2. EXPOSURE (Режим экспозиции)	SHUTTER (Режим электронного затвора)	AUTO	Установка автомат. режима выбора экспозиции (доступен режим «SENS-UP»)	
		1/25	Установка максимального значения времени экспозиции, при котором доступен режим «SENS-UP»	
		FLK	Установка экспозиции 1/120 сек для подавления эффектов, связанных с мерцанием источника освещения	
		1/50, 1/250, 1/500, 1/1000, 1/2000, 1/5000, 1/10000, 1/50000	Установка фиксированных значений времени экспозиции в долях секунды	
		x 60, x30, x20, x15, x10, x8, x6, x4, x2	Установка фиксированных значений времени накопления кратных 1/25 сек	
	AGC (Режим АРУ)	LOW, MIDDLE, HIGH	Установка глубины АРУ	
	SENS-UP (Режим увеличения времени накопления)	OFF	Отключение режима накопления	
		AUTO	SENS-UP	Установка максимального значения (ограничения) кратности накопления из ряда: x2, x4, x6, x8, x10, x15, x20, x30, x60
			RETURN	RET← Возврат
	BRIGHTNESS		1-100	Установка яркости
ACCE	OFF	Выключение режима		
	LOW, MIDDLE, HIGH	– уровень адаптивного улучшения контраста и цвета		
DEFOG	OFF	Выключение режима		
	LOW, MIDDLE, HIGH	– уровень срабатывания режима		
BACK-LIGHT (Выбор режима компенсации встречной засветки)	BLC (Режим компенсации встречной засветки)	GAIN	LOW, MIDDLE, HIGH (низкое, среднее, высокое усиление)	
		AREA	POSITION, SIZE, RET, AGAIN Установка положения и размера зоны	
		DEFAULT	Установка размера и положения зоны в заводские значения	
		RETURN	RET← Возврат	

Продолжение приложения 1.

Пункт Меню	Режимы		Описание		
			SELECT	AREA1-AREA4	Выбор зоны с 1-ой по 4-ю
2. EXPOSURE (Режим экспозиции)	BACK-LIGHT (Выбор режима компенсации встречной засветки)	HSBLC ← (Режим компенсации встречной засветки с затемнением пересвеченных участков изображения)	DISPLAY	OFF	Выключение отображения выбранной зоны
			DISPLAY	ON	POSITION, SIZE, RET, AGAIN Установка положения и размера зоны
			LEVEL	0-100	
			MODE	ALL DAY, NIGHT	
			BLACK MASK	ON/OFF	
			DEFAULT	Установка заводских настроек режима	
			RETURN	RET← Возврат	
			OFF	Отключение режима	
			RETURN	RET← Возврат в главное меню	
			3. WHITE BAL (Режим баланса белого)	ATW	
AWC>SET		← Установка баланса белого по белому полю			
INDOOR		При искусственном освещении			
OUTDOOR		При естественном освещении			
MANUAL	BLUE	Установка уровня синего (100 значений)			
	RED	Установка уровня красного (100 значений)			
	RETURN	RET← Возврат			
4. DAY & NIGHT (Режим «День-Ночь»)	AUTO (Автоматическое переключение)	DELAY	Установка времени задержки переключения режимов цветного («День») и черно-белого изображения («Ночь») от 0 до 60 сек		
		D → N (AGC)	Установка порога переключения из режима «День» в «Ночь» (0-100) <i>Примечания.</i> Порог переключения из режима «День» в «Ночь» должен быть выше порога переключения из режима «Ночь» в «День».		
		N → D (AGC)	Установка порога переключения из режима «Ночь» в «День» (0-255)		
		RETURN	RET← Возврат		
	COLOR		Выбор режима цветного изображения («День»)		
	B/W (Режим ЧБ изображения)	BURST	ON/OFF вкл/выкл цветовой подсушей		
IR SMART Режим компенс. неравномерности ИК подсветки		OFF	Отключение режима		
		LEVEL	0-15		
		AREA	POSITION, SIZE, RET, AGAIN Установка положения и размера зоны		
RETURN		RET← Возврат			
IR LED		ON/OFF – вкл/выкл подсветки			
IR PWM		0-100 – уровень подсветки			
RETURN		RET← Возврат			
EXT		Переключение режимов «день»/«ночь» по внешнему датчику			

Продолжение приложения 1.

Пункт Меню	Режимы		Описание		
	2DNR	ON/OFF			
5. NR (Режим шумоподавления)	3DNR ←	OFF	Отключение режима		
		ON	S-LEVEL	0-100	
			E-LEVEL	0-100	
	LEVEL	0-100			
	SMART NR	ON/OFF			
	RETURN	RET← Возврат			
6. SPECIAL (Специальные функции)	1.CAM TITLE (Имя камеры)	OFF	Отключение отображения имени камеры		
		ON>	Редактирование и установка позиции имени камеры на экране		
	2.D-EFFECT (Цифровая обработка изображения)	FREEZE (Стоп-кадр)	OFF	отключение режима «FREEZE»	
			ON	включение режима «FREEZE»	
		MIRROR (Повороты изображения)	OFF	отображение без эффектов	
			MIRROR	отражение по горизонтали	
	D-ZOOM (Программное изменение масштаба изображения)	V-FLIP	отображение по вертикали		
			ROTATE	поворот на 180 градусов	
		ON←	OFF	Отключение масштабирования	
			ZOOM	установка масштаба изображения от 1 до 32 крат	
			HORIZ	изменение позиции увеличенного фрагмента по горизонтали	
	VERT	изменение позиции увеличенного фрагмента по вертикали			
	RETURN	RET← Возврат			
NEG. IMAGE	OFF	Отключение режима «NEG. IMAGE»			
	ON←	Включение режима «NEG. IMAGE»			
RETURN	RET← Возврат				
3. MOTION (Детектор движения)	OFF		Отключение детектора движения		
	ON ← (Включение и настройка зон детектора движения)	SELECT	AREA1-AREA4	Выбор зоны с 1-ой по 4-ю	
			OFF	откл. отображения	
		DISPLAY	ON←	POSITION, SIZE, RET, AGAIN Установка положения и размера зоны	
			SENSITIVITY	Установка порога чувствительности (0-60)	
		MOTION	OFF – откл. отображения движения		
		VIEW	ON – вкл. отображения движения		
		DEFAULT	Установка заводских настроек режима		
		RETURN	RET← Возврат		

Продолжение приложения 1.

Пункт Меню	Режимы		Описание			
6. SPECIAL (Специальные функции)	4.PRIVACY (Маскирование запретных зон)	OFF	Отключен			
		ON← (Включение и настройка запретных зон)	AREA	AREA1-AREA8	Выбор зоны с 1-ой по 8-ую	
			DISPLAY	OFF – откл. отображения		
				ON←	POSITION, SIZE, RET, AGAIN Установка положения и размера зоны	
			COLOR	Установка цвета запрещенной зоны (16 вариантов)		
			RETURN	RET← Возврат		
	5.LANGUAGE		Выбор языка интерфейса:ENG, JPN, CHN1, CHN2			
	6. DEFECT (Компенсация дефектных пикселей)	LIVE DPC	OFF, ON, AUTO			
		LEVEL	0-60			
		STATIC DPC	OFF/ON			
		START	ЗАКРЫТЬ ОБЪЕКТИВ И НАЖАТЬ СТАРТ. (COVER THE LENS THEN PRESS ENTERKEY)			
		LEVEL	0-60			
		SENS-UP	x2-x60 – Установка кратности накопления			
	RETURN	RET← Возврат				
	7. RS485 (Настройка работы камеры с протоколом RS-485)	CAM ID	0-255 – Уст. номер камеры для работы по RS-485			
		ID DISPLAY	ON/OFF – вкл/выкл отображение номера камеры			
		BAUD RATE (Скорость передачи данных)	2400, 4800, 9600, 19200, 38400			
	RETURN	RET← Возврат				
	8. VERSION		Версия прошивки			
	9. RETURN		RET← Возврат в главное меню			
	7. ADJUST←	SHARPNESS (установка резкости)	SHARPNESS	ON/OFF вкл/выкл настройку резкости		
LEVEL			0-100 – Уровень резкости			
RESOLUTION			ON/OFF			
RETURN			RET← Возврат			
MONITOR		CRT←	BLACK LEVEL	-30...+30	Уровень чёрного	
			BLUE GAIN	0-100	Усиление синего канала	
			RED GAIN	0-100	Усиление красного канала	
			RETURN	RET← Возврат		
		LCD←	GAMMA	0.45-1.00 USER	Гамма коррекция	
			BLUE GAIN	0-100	Усиление синего канала	
RED GAIN			0-100	Усиление красного канала		
RETURN			RET← Возврат			

Продолжение приложения 1.

Пункт меню	Режимы		Описание	
7. ADJUST	OSD	TEXT COLOR	1-8	Выбор цвета текста экранного меню
		OUTLINE	ON/OFF – вкл/выкл окантовку шрифта меню	
		RETURN	RET← Возврат	
	LSC	ON/OFF - вкл/выкл яркостную коррекцию неравномерности оптики		
	NTSC/PAL	NTSC, PAL – выбор стандарта видеосигнала		
8. RESET	RETURN	RET← Возврат		
	FACTORY←	Вызов заводских установок		
9. EXIT	Выход из меню			