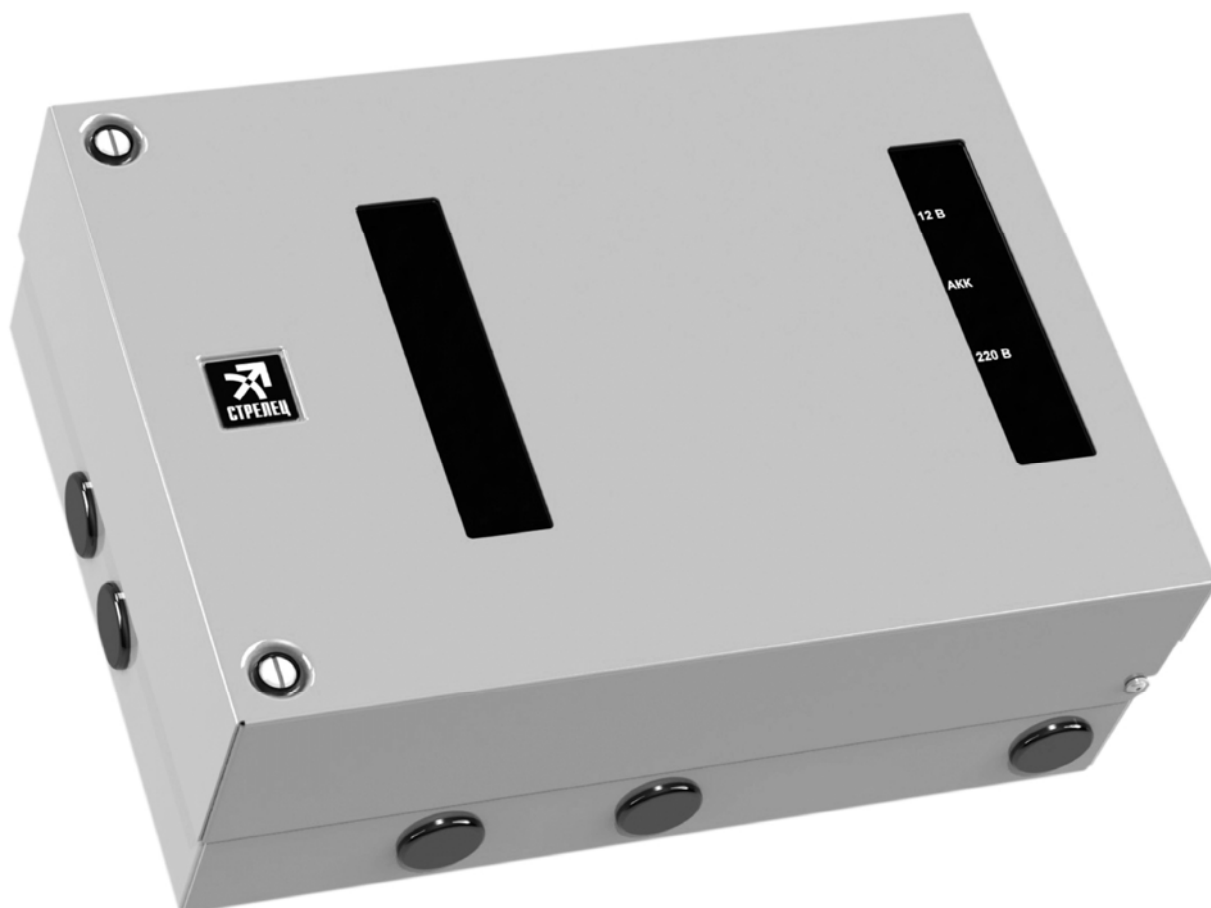




**АРГУС-СПЕКТР**

---

## **БЛОК ПИТАНИЯ БП-12/2А**



### **Руководство по эксплуатации**

СПНК.436531.017 РЭ, ред. 1.2

Санкт-Петербург, 2012

---

## Содержание

1 ВВЕДЕНИЕ .....	4
2 ТЕХНИЧЕСКИЕ ХАРАКТЕРИСТИКИ .....	5
3 КОМПЛЕКТНОСТЬ БП .....	7
4 УСТРОЙСТВО БП .....	8
5 УСТАНОВКА .....	11
6 ПОРЯДОК РАБОТЫ.....	17
7 ДОПОЛНИТЕЛЬНАЯ ИНФОРМАЦИЯ .....	18
8 ВОЗМОЖНЫЕ НЕИСПРАВНОСТИ .....	20
9 ТЕХНИЧЕСКОЕ ОБСЛУЖИВАНИЕ.....	21

**Используемые термины и сокращения**

- АБ** - аккумуляторная батарея
- АКК** - см. АБ
- БП** - блок питания
- ОИП** - основной источник питания
- ОП** - основное (электро)питание
- РП** - резервное (электро)питание

## 1 ВВЕДЕНИЕ

1.1 Блок питания БП-12/2А (в дальнейшем - изделие) предназначен для электропитания технических средств охранной и пожарной сигнализации номинальным напряжением 13,6 В постоянного тока 2А.

1.2 Конструкция изделия позволяет дополнительно разместить функциональные модули на держателях, в количестве:

- один, для варианта с АБ 17А·ч;
- до трех, для варианта с АБ 7А·ч.

В качестве функциональных модулей могут быть:

- большинство приборов ИСБ “Интеграл”;
- коммутатор “Тандем IP-И”;
- станция объектовая с радиомодемом на 146-172 МГц или 403-470 МГц;
- радиорасширитель ВОРС “Стрелец” (РРОП2 исп.К),
- модули собственного производства, специально изготовленные под крепление на предложенном держателе.

1.3 Основное питание изделий осуществляется от сети переменного тока 220 В 50 Гц, резервное - от встроенной аккумуляторной батареи (АБ) напряжением 12 В и емкостью 7 А·ч или 17 А·ч.

1.4 При питании от сети обеспечивается автоматический заряд АБ ограниченным током до ее номинального напряжения. При этом обеспечивается определение неисправности АБ, цепей ее подключения и зарядного устройства.

1.5 Изделия автоматически переключаются на питание от АБ при отключении сети, и обратно - при ее восстановлении. При работе от АБ изделия обеспечивают ее автоматическое отключение для предотвращения выхода из строя при глубоком разряде.

1.6 Изделия имеют защиту от перегрузки по току и от короткого замыкания (КЗ) по выходу, а также от переплюсовки АБ.

1.7 Изделия обеспечивают индикацию состояния сетевого напряжения, АБ и цепей ее подключения и заряда, а также выходного напряжения.

1.8 АБ в комплект поставки не входит, но может поставляться по дополнительному заказу.

1.9 Пример записи обозначения изделия при заказе и в другой документации: "Блок питания БП-12/2А", ТУ 4372-137-23072522-2010.

## 2 ТЕХНИЧЕСКИЕ ХАРАКТЕРИСТИКИ

### 2.1 Основные характеристики изделия

Наименование параметра	Значение параметра для изделия
Выходное напряжение, В - при питании от ОИП - при питании от встроенного аккумулятора	13,6±0,15 от 10,2 до 13,7
Пульсация напряжения на выходе (размах), мВ	не более 60
Диапазон напряжений питающей сети, В	от 170 до 242
Мощность, потребляемая от сети, В·А	не более 55
Емкость используемого аккумулятора, А·ч	7 или 17
Номинальный ток нагрузки, А	не менее 2,0 *
Ток заряда АБ, А	не более 0,7
Допустимые габариты АБ 7А·ч, мм	102 x 152 x 66
Допустимые габариты АБ 17А·ч, мм	170 x 185 x 80
Габаритные размеры, мм	342x252x130
Масса без АБ, кг	не более 3,7
Рабочая температура, °С	-30...+55
*- диапазон допустимых значений выходного тока – от 0 до 2,6 А. При этом максимальное значение тока 2,6 А обеспечивается при отключенных или полностью заряженных АБ.	

### 2.2 Время работы от полностью заряженной АБ в зависимости от тока нагрузки

Емкость АБ, А·ч	Ток нагрузки, А				
	Время непрерывной работы, ч				
	24	12	8	6	3
7	0,25	0,5	0,75	1,0	2,0
17	0,5	1,1	1,7	2,0	2,0

При температуре менее минус 15 °С время работы от АБ уменьшается не более чем в два раза.

2.3 Время полного заряда АБ – не более 48 ч.

2.4 Изделие имеет индикаторы состояния сетевого напряжения, АБ и цепей ее заряда, а также выходного напряжения.

2.5 Изделие имеет дополнительные информационные выходы состояния ОИП и РП для внешней индикации и обработки другими устройствами. Тип выходов - твердотельное реле. Наличие ОИП и исправность РП соответствуют включенному (замкнутому) состоянию соответствующего выхода. Выходы гальванически отвязаны от других цепей изделия.

Параметры выходов: коммутируемое напряжение – до 24 В при токе до 40 мА., сопротивление на замкнутых контактах – не более 510 Ом.

2.6 Состояние изделия и информационных выходов:

Состояние изделия		Информационные выходы	
Сеть	РП	"ОП"	"РП"
Норма	Норма	З	З
Норма	Неиспр.	З	Р
Откл.	Норма	Р	З
Откл.	Неиспр.	Р	Р
З - замкнутые контакты реле; Р - разомкнутые контакты реле;			

2.7 Время технической готовности изделия не более 5 с.

2.8 Номинальное напряжение питающей сети – 220 В 50 Гц с пределами изменения от 170 до 242 В;

### 3 КОМПЛЕКТНОСТЬ БП

Наименование и условное обозначение	Кол.
Блок питания БП-12/2А СПНК.436531.017	1 шт.
Комплект принадлежностей:	
Вставка плавкая ВПТ6-11-3,15 А	1 шт.
Провода для подключения АБ 17А·ч (комплект)	1
Провода для подключения АБ 7А·ч (комплект)	1
Шуруп универсальный 4 х 40	4 шт.
Дюбель NAT 6х30	4 шт.
Аккумулятор 12В	1 шт.*
Паспорт	1 экз.
Руководство по эксплуатации	1 экз.

\*- АБ поставляется по заказу потребителя емкостью 7А·ч или 17А·ч

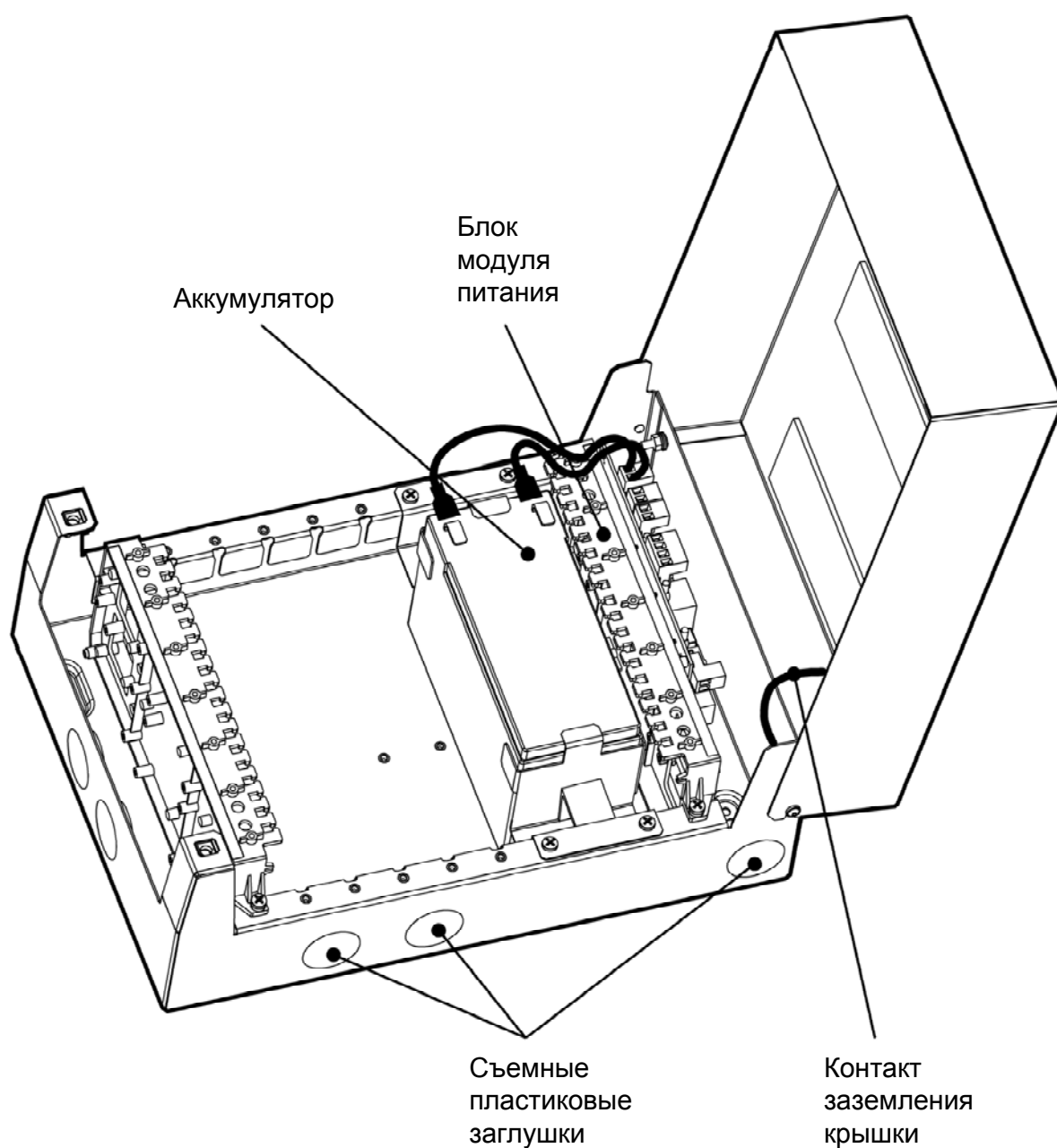
## 4 УСТРОЙСТВО БП

### 4.1 Конструкция БП

Конструкция изделия предусматривает его размещение на стене. Корпус изделия выполнен из двух частей: основания и крышки. В основании корпуса установлен крейт с блоком модуля питания и аккумулятором. Дополнительно, установлен держатель для последующей установки функционального модуля.

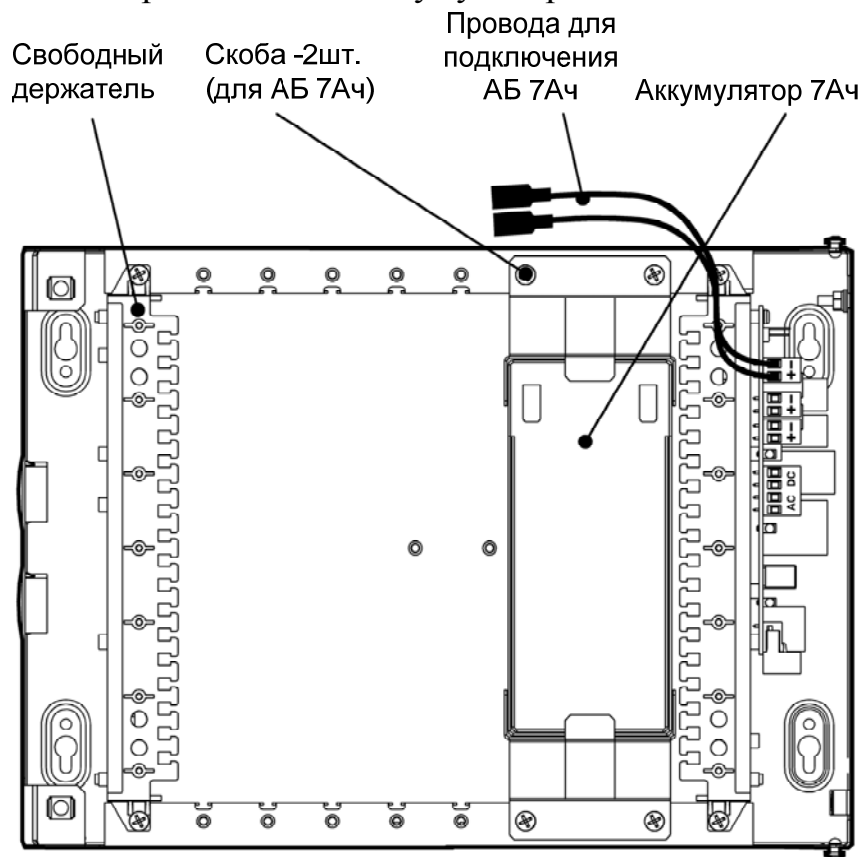
Крышка изделия имеет окно, закрытое полупрозрачным стеклом.

Внешний вид изделия с открытой крышкой показан на рисунке:



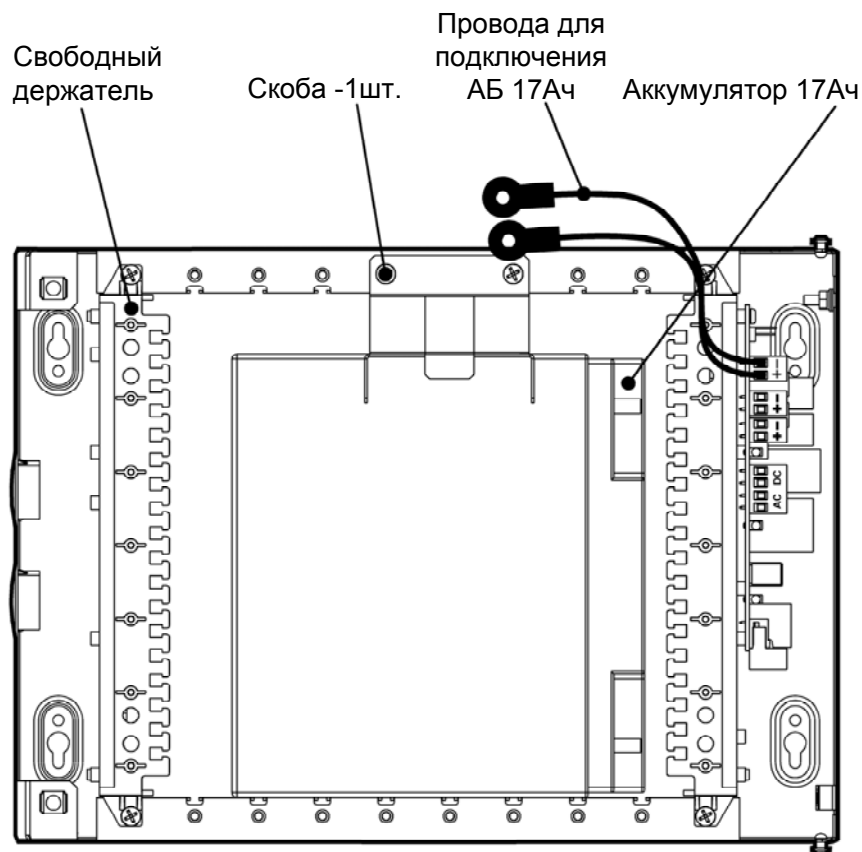


Устройство БП с аккумулятором емкостью 7А·ч показано на рисунке:



На дне основания имеются два резьбовых отверстия, предназначенные для установки грозоразрядника SP-3000 с держателем. Грозоразрядник необходим для обеспечения грозозащиты радимодемов РСПИ.

Устройство БП с аккумулятором емкостью 17А·ч показано на рисунке:



**ВНИМАНИЕ !**

Соблюдайте полярность при подключении аккумуляторной батареи!

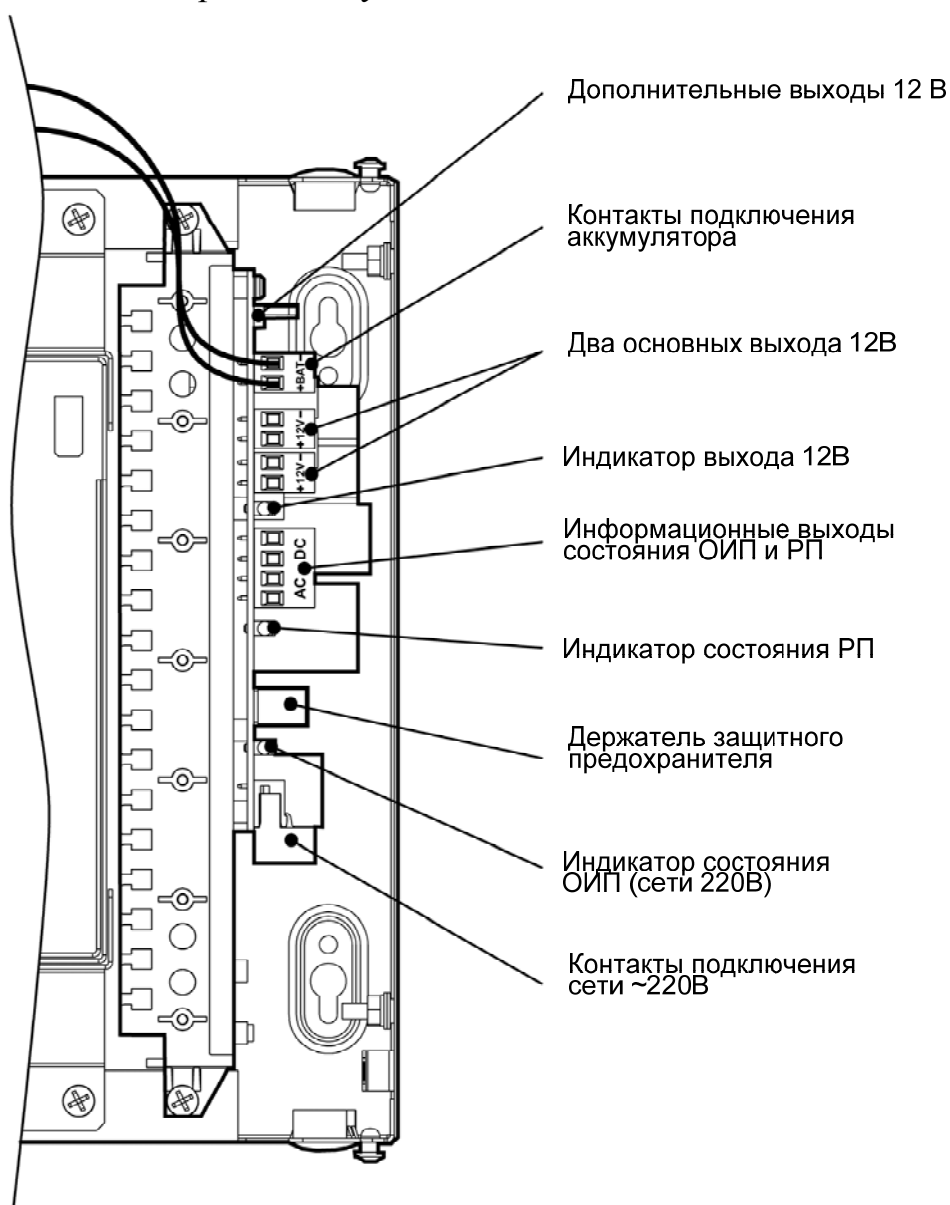
Длина проводов для подключения и способ крепления АБ допускает небольшое смещение (на несколько делений) АБ внутри основания корпуса

Закрытая крышка станции закрепляется с помощью двух невыпадающих винтов на лицевой панели.

**4.2 Колодки и индикаторы**

Все колодки на плате модуля питания являются съемными.

*Колодки и индикаторы на модуле питания:*



На изделии расположены следующие светодиодные индикаторы:

- индикатор "Сеть" (зеленого цвета), отображающий наличие напряжения сети. Если на изделие подано напряжение сети, индикатор светится непрерывно. Если напряжение отключено, свечение индикатора отсутствует.
- индикатор "АКК" (желтого цвета), отображающий состояние резервного питания. При работе от АБ, находящейся в нормальном состоянии, индикатор светится непрерывно, при разряженной АБ светится прерывисто с периодом 2 с. При работе от сети и отсутствии неисправностей резервного питания, свечение индикатора отсутствует. При неисправности АБ, обрыве или КЗ цепей ее подключения, при разряженной АБ, индикатор светится прерывисто с периодом 2 с. Индикатор светится прерывисто в режиме 0,25с-вкл./0,25с-выкл. при **сильно** разряженной АБ. После устранения данной неисправности в работающем изделии смена индикации происходит не ранее чем через 1 ч.
- индикатор "12В" (зеленого цвета), отображающий состояние выходного напряжения. Индикатор светится непрерывно при нормальном уровне выходного напряжения, прерывисто при перегрузке по току.

## 5 УСТАНОВКА

### 5.1 Общие указания

После транспортирования при отрицательных температурах изделия должны быть перед включением выдержаны в упаковке в нормальных условиях не менее 8 ч.

Монтаж, установку, техническое обслуживание производить при отключенном основном и резервном напряжениях электропитания.

Изделие следует монтировать в местах, закрытых от доступа посторонних лиц. Место установки должно быть выбрано вдали от отопительных и нагревательных устройств, а также источников влаги.

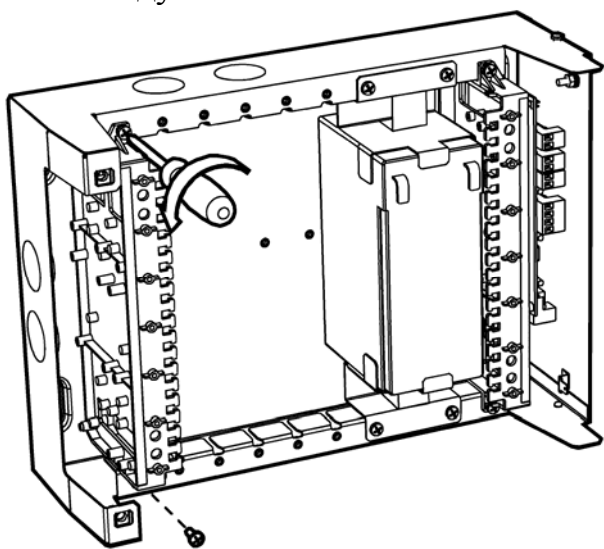
Эксплуатация изделия должна производиться техническим персоналом, имеющим квалификационную группу по электробезопасности не ниже третьей, и изучившим настоящее руководство по эксплуатации.

Следует помнить, что в рабочем состоянии к изделию подводятся опасные для жизни напряжения от электросети.

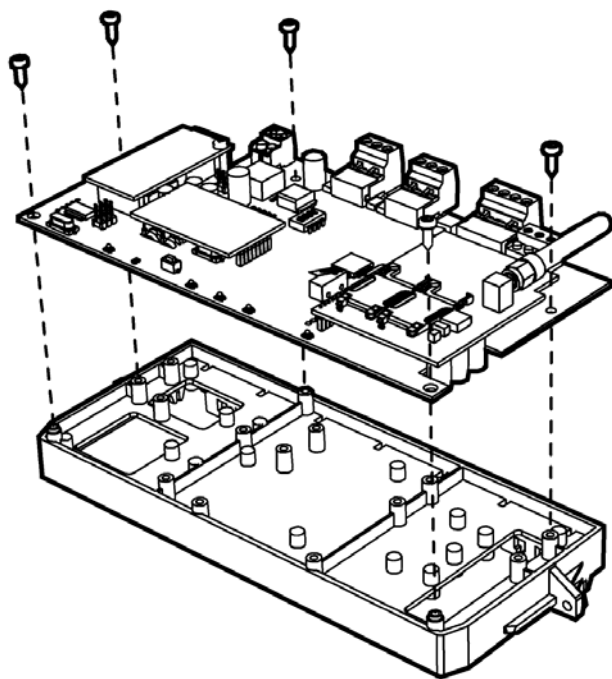
Запрещается ставить в колодку предохранителя перемычки и плавкие вставки номиналов, не соответствующих установленным заводом - изготовителем.

Запрещается соединять накоротко клеммы АБ.

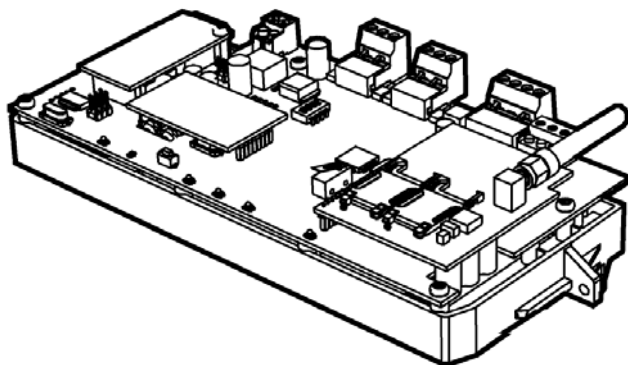
При необходимости установите дополнительный функциональный модуль:

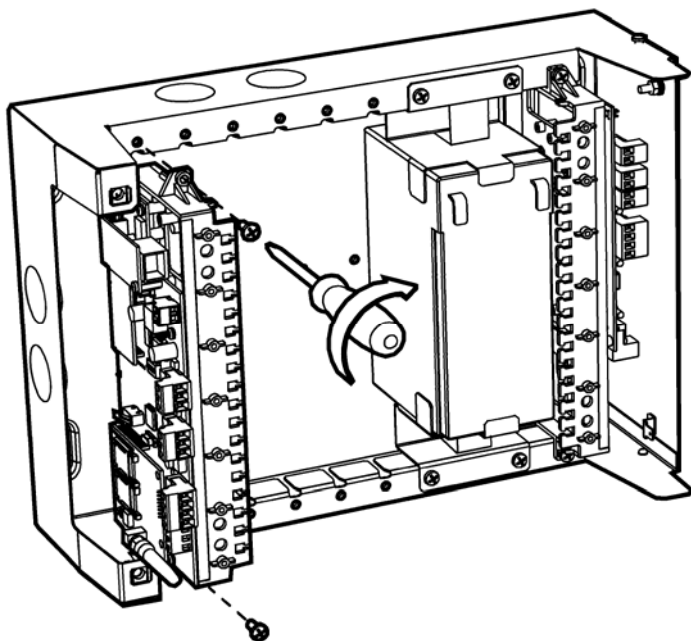


Отвинтите два винта фиксирующих держатель в основании корпуса и извлеките его, потянув на себя.



Установите функциональный модуль на держатель с указанной стороны и зафиксируйте его саморезами 3x10 с выпуклой головкой. Требуемое количество саморезов определяется функциональным модулем.



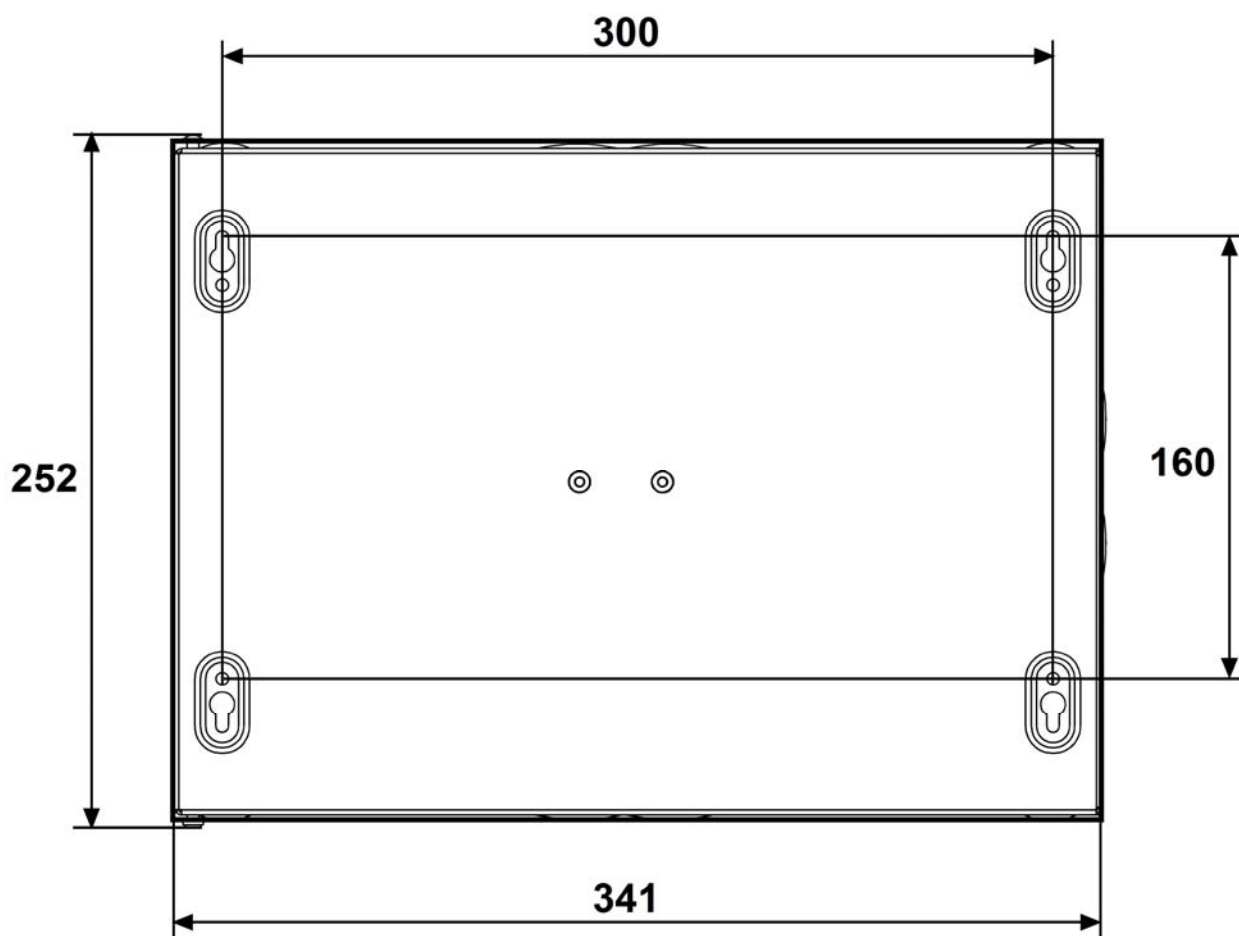


Установите держатель с установленным функциональным модулем по направляющим в основание корпуса.

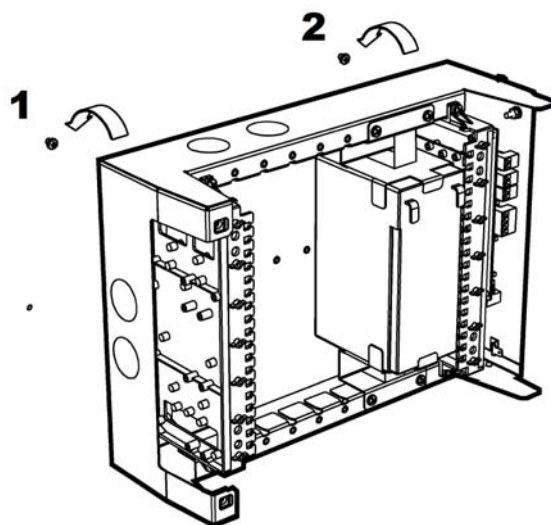
Зафиксируйте держатель 2-мя винтами.

## 5.2 Крепление

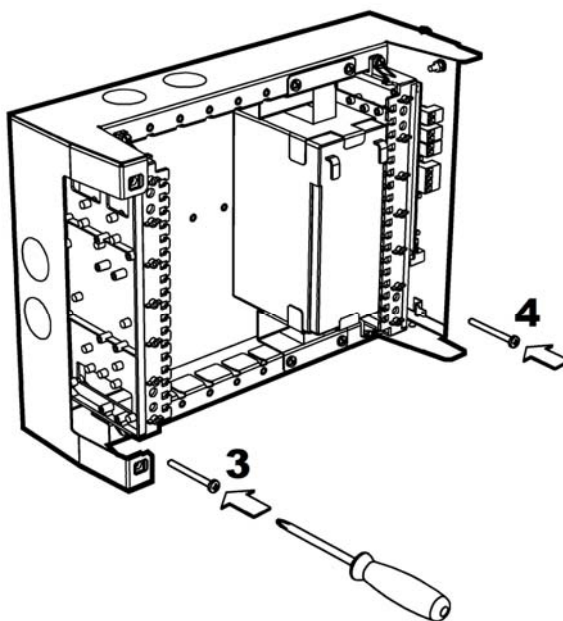
1. Для крепления в стене подготовьте отверстия согласно разметке:



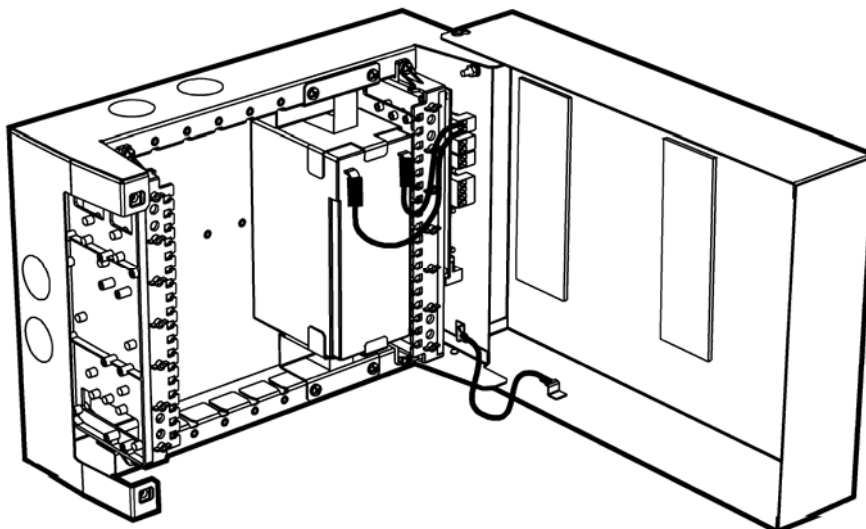
2. Вверните шурупы в отверстия 1 и 2 и навесьте на них изделие.



3. Для крепления изделия ввинтите шуруп в отверстие 3 и 4 в ее нижней части.



4. Установите крышку изделия (в открытом положении).



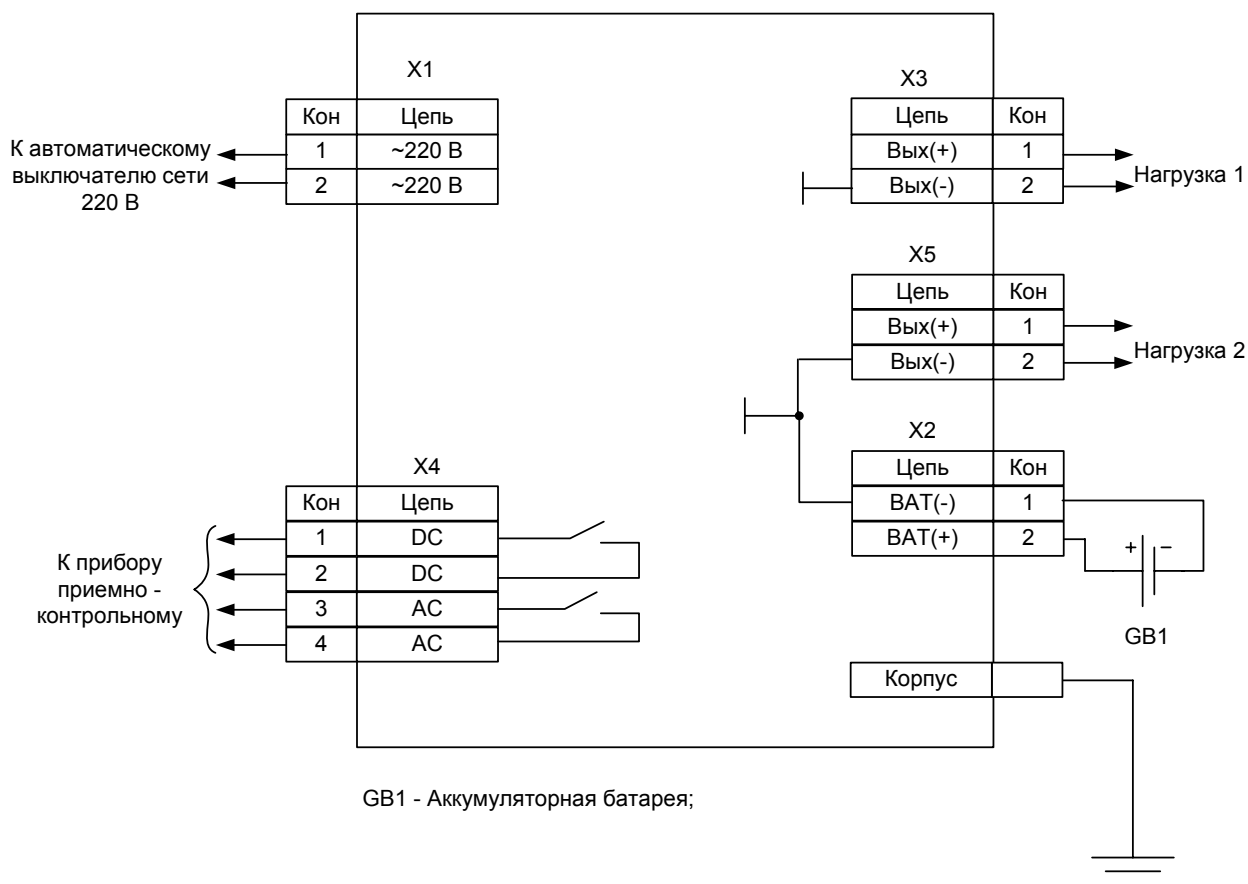
5. Подключите защитное заземление к корпусу изделия, колодке питания и крышке. Значение сопротивления между заземляющим болтом и контуром заземления не должно превышать 0.05 Ом.

**ВНИМАНИЕ!** Запрещается использовать в качестве заземления трубы отопительных систем.

**ЗАПРЕЩАЕТСЯ** отключать защитное заземление блоков, подсоединенных к сети переменного тока.

6. Подключите обесточенные сетевые провода (220В) к колодке питания с обозначением "N", "L".
7. Подсоединить провода цепей дополнительных выходов к контактам "АС", "DC" колодки. Цепи подключаются к соответствующим входам приемно-контрольных приборов или дополнительным входам других блоков питания при их каскадном соединении. Неиспользуемые цепи оставить неподключенными.
8. Установить в основание корпуса АБ требуемой емкости (7 или 17 А·ч). Для АБ емкостью 7 А·ч использовать две прижимные скобы установленные внутри изделия. Для АБ емкостью 17 А·ч использовать одну прижимную скобу сверху.
9. Подключите провода сначала к колодке "+ВАТ-", а затем к клеммам АБ, соблюдая полярность подключения (красный - на клемму "+"). При заряженной АБ включатся индикаторы "АКК" и "12 В". Если не произошло включение изделия, снять клеммную колодку "ВАТ" с платы изделия и произвести ее повторную установку примерно через 10 с.

10. Подайте напряжение (220 В, 50 Гц) на сетевые провода. При заряженной АБ должны включиться индикаторы "Сеть" и "12 В", а индикатор "АКК" – выключен.
11. Подключите нагрузку установкой одной из клеммных колодок "+12V-".
12. Схема внешних подключений представлена ниже:



13. Закройте крышку. Зафиксируйте крышку невыпадающими винтами.
14. Спустя час проверить работу изделия по состоянию индикации.
15. При необходимости изделия могут включаться по выходам либо параллельно (для увеличения выходного тока), либо последовательно (для увеличения выходного напряжения). При этом эффективная емкость резерва при параллельном соединении равна сумме емкостей АБ, при последовательном – наименьшей из них.

**Внимание!** Так как изделие имеет ограниченный ток заряда АБ, то время заряда АБ емкостью 17А·ч требуется приблизительно в 2,5 раза больше чем для заряда АБ емкостью 7А·ч



## 6 ПОРЯДОК РАБОТЫ

6.1 При работе от сети индикаторы "Сеть" и "12 В" включены, индикатор "АКК" – выключен.

6.2 При отсутствии сетевого напряжения питание нагрузки осуществляется от встроенной АБ. При этом индикатор "Сеть" выключен, а индикатор "АКК" – включен. По мере разряда АБ и снижении выходного напряжения до  $(10,5 \pm 0,3)$  В, индикатор "АКК" переходит в режим прерывистого свечения 1с-вкл./1с-выкл., выдается сообщение о неисправности резервного питания. При снижении выходного напряжения до  $(9,9 \pm 0,3)$  В, электропитание нагрузки прекращается, все индикаторы выключаются. Электропитание нагрузки возобновляется автоматически при появлении напряжения сети.

6.3 При наличии сетевого питания выполняется следующий алгоритм контроля АБ.

- Если при подаче сетевого питания напряжение АБ меньше 9В, то АБ признается неработоспособной
- Если напряжение, при подгруженной АБ, находится в диапазоне  $(9,0-12,5)$  В, то активируется режим начального заряда АБ длительностью 1 час. Индикатор "АКК" в течении часа мерцает в режиме 0,25с – вкл./0,25с-выкл. По окончании данного режима делается повторная подгрузка АБ. Если при этом напряжение АБ оказалось в диапазоне  $(10,0-12,5)$  В, то АБ продолжает заряжаться (индикация на "АКК" сохраняется). Когда АБ зарядится до напряжения выше 12,5 В, то индикатор "АКК" должен выключиться. Заряд АБ продолжится до напряжения равному выходному –  $(13,6 \pm 0,15)$  В. Если, после повторной подгрузки, напряжение АБ оказалось меньше 10 В, то АБ признается неработоспособной
- Если напряжение в установившемся режиме, при подгруженной АБ, снизилось до  $(10,0-12,5)$  В, то активируется режим обычного заряда АБ: каждые 3 мин. происходит подгрузка АБ и проверка, что напряжение АБ находится в диапазоне  $(10,0-12,5)$  В. Индикатор "АКК" при этом мерцает в режиме 1с –вкл./1с-выкл.
- При отсутствии АБ или его неисправности (глубокий разряд ниже 9В), цепь заряда АБ отключена и индикатор "АКК" находится в режиме прерывистого свечения 1с- вкл./1с-выкл.

6.4 Отключение нагрузок производится отдельно по колодкам снятием ответной части колодки.

6.5 При длительном отключении от сети аккумуляторные клеммы необходимо снять для предотвращения глубокого разряда АБ.

## 7 ДОПОЛНИТЕЛЬНАЯ ИНФОРМАЦИЯ

### 7.1 Условия эксплуатации:

- температура окружающей среды от минус 30 до плюс 55 °С;
- относительная влажность воздуха до 93 % при 40 °С;
- синусоидальная вибрация в диапазоне частот от 10 до 150 Гц с амплитудой перемещения для частот ниже частоты перехода (57 – 62 Гц) 0,075 мм и ускорением для частот выше частоты перехода 1 g.
- режим работы - непрерывный круглосуточный.

### 7.2 Изделия в упаковке при транспортировании выдерживают:

- транспортную тряску с ускорением 30 м/с<sup>2</sup> при частоте ударов от 80 до 120 в минуту в течение 2 ч или 15000 ударов с тем же ускорением;
- температуру окружающего воздуха от минус 50 до плюс 50 °С;
- относительную влажность воздуха 95 % при температуре 35 °С.

### 7.3 Степень защиты оболочки IP30 по ГОСТ 14254-96.

### 7.4 Средняя наработка на отказ изделия - не менее 40 000 ч.

### 7.5 Средний срок службы изделий - не менее 10 лет.

### 7.6 Среднее время восстановления изделия - не более 0,5 ч.

### 7.7 Изделия удовлетворяют требованиям безопасности к электрическим изделиям класса 0I согласно ГОСТ 12.2.007.0-75.

### 7.8 Конструктивное исполнение изделия обеспечивает его пожарную безопасность по ГОСТ Р МЭК 60065-2002 в аварийном режиме работы и при нарушении правил эксплуатации.

### 7.9 Изделие устойчиво к микросекундным импульсным помехам большой энергии по ГОСТ Р 51317.4.5-99 со степенью жесткости испытаний 3.

### 7.10 Изделие устойчиво к наносекундным импульсным помехам по ГОСТ Р 51317.4.4-99 со степенью жесткости испытаний 3.

### 7.11 Изделие устойчиво к электростатическим разрядам по ГОСТ Р 51317.4.2-99 со степенью жесткости испытаний 3.

### 7.12 Изделие устойчиво к радиочастотному электромагнитному полю по ГОСТ Р 51317.4.3-99 со степенью жесткости испытаний 3.

### 7.13 Радиопомехи промышленные от изделий не превышают норм, установленных ГОСТ Р 51318.22-99 для оборудования класса Б (применение в жилых, коммерческих зонах и производственных зонах с малым энергопотреблением по ГОСТ Р 51317.6.3-99).

### 7.14 Изделие устойчиво к динамическим изменениям напряжения сети электропитания переменного тока по ГОСТ Р 51317.4.11-99 со степенью жесткости испытаний 3 и длительным прерываниям напряжения электропитания по ГОСТ Р 53325 со следующими параметрами: длительность первого и второго прерывания 100 мс, третьего – 500 мс, пауза между прерываниями – 300 мс.

### 7.15 Изделие устойчиво к нелинейным искажениям в сети электропитания переменного тока по ГОСТ Р 53325 со степенью жесткости испытаний 3.

- 7.16 Хранение изделий осуществляется с отключенными аккумуляторами.
- 7.17 Условия хранения соответствуют условиям 1 ГОСТ 15150-69.
- 7.18 Изделия следует хранить в упаковке на стеллажах, на расстоянии не менее 0,1 м от стен и пола хранилища и не менее 0,5 м от источников тепла.
- 7.19 При складировании в штабели разрешается укладывать не более четырех коробок с изделиями.
- 7.20 В хранилище не должно быть токопроводящей пыли, паров кислот и щелочей, а также газов, вызывающих коррозию и разрушающих изоляцию.
- 7.21 Изделия могут транспортироваться всеми видами транспорта в крытых транспортных средствах и в герметизированных отсеках самолета.
- 7.22 Условия транспортирования соответствуют условиям хранения 5 по ГОСТ 15150-69.
- 7.23 Винты, крепящие переднюю панель (крышку) изделия, должны быть затянуты до упора.
- 7.24 Винт заземления должен быть затянут до упора.
- 7.25 При транспортировании АБ должны быть извлечены из изделия.

## 8 ВОЗМОЖНЫЕ НЕИСПРАВНОСТИ

8.1 Перечень возможных неисправностей и способов их устранения приведен в таблице 8.1.

Таблица 8.1

Проявление неисправности	Возможная причина	Порядок устранения
1 Индикатор "Сеть" выключен	Отсутствует напряжение в сети	Проверить вольтметром или пробником наличие напряжения на колодке "~220v". Если нет напряжения до предохранителя, искать повреждения в питающей сети.
	Неисправен сетевой предохранитель	Извлечь вставку из сетевой колодки, заменить предохранитель, установить вставку. Запрещается использование предохранителей, не соответствующих номиналу.
2 Индикатор "12 В" выключен или светится прерывисто	КЗ или перегрузка по току в цепи нагрузки	Отключением нагрузок определить цепь перегрузки или КЗ. Найденную неисправность устранить.
3 При питании от сети индикатор "АКК" светится прерывисто с периодом 2 с	Неисправность АБ	Заменить АБ
	Неисправность цепей подключения АБ	Проверить надежность контакта проводов подключения АБ
	Переполюсовка подключения АБ	Подключить правильно АБ, заменить предохранитель 17
4 При питании от сети индикатор "АКК" светится прерывисто с частотой 5 Гц более 1 часа	Неисправность АБ	Заменить АБ

## **9 ТЕХНИЧЕСКОЕ ОБСЛУЖИВАНИЕ**

9.1 Техническое обслуживание изделий осуществляется персоналом, изучившим работу изделия и настоящее руководство.

9.2 С целью поддержания исправности изделий в период эксплуатации необходимо проведение регламентных работ.

9.3 Регламентные работы "1" включают в себя периодический (не реже одного раза в полгода) внешний осмотр с удалением пыли мягкой тканью и контроль работоспособности по внешним признакам: свечение индикаторов, наличие рабочих напряжений на нагрузках, переход на питание от АБ.

9.4 Регламентные работы "2" и производятся при появлении нарушений в работе изделий и включают в себя проверку работоспособности в соответствии с разделом 6 настоящего руководства по эксплуатации.

9.5 Каждые 5 лет эксплуатации необходимо производить плановую смену АБ.

9.6 При невозможности устранения нарушений в работе изделия его направляют в ремонт.

## **Контактная информация**

ЗАО "Аргус-Спектр"

197342, Санкт-Петербург, Сердобольская, д.65А.

тел./факс: (812) 703-75-05 (отдел продаж),

тел.: (812) 703-75-11 (техническая поддержка).

E-mail: [mail@argus-spectr.ru](mailto:mail@argus-spectr.ru) (офис)

[asupport@argus-spectr.ru](mailto:asupport@argus-spectr.ru) (техническая поддержка)

Официальный сайт:

<http://www.argus-spectr.ru>

Редакция 1.2

06.06.2012