



ОПОВЕЩАТЕЛЬ ОХРАННО-ПОЖАРНЫЙ РЕЧЕВОЙ

АРИЯ-10-АСП

ТУ 4372-019-49518441-12

1. Назначение

Оповещатель охранно-пожарный речевой АРИЯ-10-АСП (далее – «изделие») предназначен для воспроизведения сообщений о возникновении опасности (пожар, взрыв, утечка газа и т.д.), инструкций по эвакуации, иной речевой информации и фоновой музыки в системах оповещения и громкоговорящей связи.

Изделие предназначено для установки в декоративные конструкции зданий и сооружений: подвесные потолки, фальш-панели и т.д.

2. Технические характеристики

Напряжение питания постоянного тока, В	12 +1,8 -3,0
Ток потребления в дежурном режиме, мА, не более	50
Ток потребления в режиме оповещения, мА, не более	400
Номинальная мощность, Вт	3
Уровень звукового давления, дБ, не менее	87
Частотный диапазон, Гц, не уже	120-16000
Время непрерывной работы	не ограничено
Степень защиты оболочки, IP	31
Габаритные размеры, мм	160x120x85
Масса, кг, не более	0,3
Условия эксплуатации:	
диапазон рабочих температур, °С	-10...+55
относительная влажность воздуха при +25 °С, %, не более	95

3. Подготовка к работе

- 3.1. Монтаж изделия должен производиться квалифицированным персоналом.
- 3.2. Изделие устанавливается на ровной поверхности.
- 3.3. Подключение изделия должно выполняться в соответствии со схемой (рис.1).
- 3.4. По окончании монтажа необходимо провести внешний осмотр и убедиться в отсутствии повреждений корпуса и проводов.

4. Упаковка, хранение, эксплуатация

- 4.1. Изделие транспортируется в упаковке производителя без ограничения расстояния в условиях, исключающих механическое повреждение.

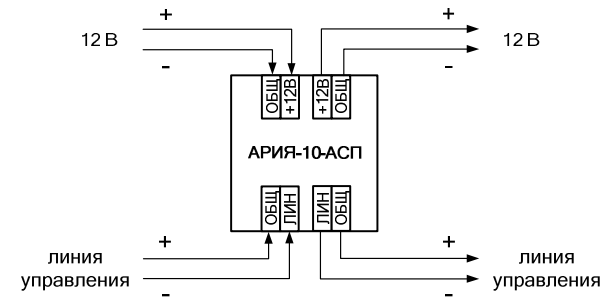


Рис.1. Схема подключения.

- 4.2. Изделие допускается хранить в помещениях при температуре от $-10\text{ }^{\circ}\text{C}$ до $+55\text{ }^{\circ}\text{C}$ и относительной влажности до 95 % в упаковке производителя при отсутствии в окружающей среде агрессивных примесей.
- 4.3. Перед включением в отапливаемом помещении после хранения в условиях отрицательных температур изделие необходимо выдержать при комнатной температуре не менее 2-х часов.
- 4.4. Изделие не требует обслуживания в процессе работы при соблюдении потребителем правил эксплуатации.

5. Гарантии изготовителя

Предприятие-изготовитель гарантирует нормальную работу изделия в течение 5 лет со дня изготовления при соблюдении потребителем условий эксплуатации и правил хранения, изложенных в настоящем паспорте.

6. Комплект поставки

изделие, шт.	1
паспорт, шт.	1
упаковка, шт.	1

7. Свидетельство о приемке

Изделие признано годным к эксплуатации.

Зав.№ АА

Дата приемки

Штамп ОТК

В случае выхода изделия из строя в период гарантийного срока обращаться на предприятие-изготовитель по адресу:

ООО «Электротехника и Автоматика»,
Россия, 644031, г. Омск, ул. 10 лет Октября, 221, т.: (3812) 35-81-50, 35-81-60,
57-71-05. Сайт: www.omelta.com, e-mail: info@omelta.com

ХИТЫ ПРОДАЖ



МАЯК-12-КП,
МАЯК-24-КП

оповещатель
комбинированный



МАЯК-12-ЗМ,
МАЯК-24-ЗМ

оповещатель
звуковой



КРИСТАЛЛ-12,
КРИСТАЛЛ-24

светоуказатель



ЛЮКС-12, ЛЮКС-24,
ЛЮКС-220, ЛЮКС-220-Р

светоуказатель

НОВИНКИ



КРИСТАЛЛ-12-К,
КРИСТАЛЛ-24-К

светоуказатель
комбинированный



КРИСТАЛЛ-12-ДИН2,
КРИСТАЛЛ-24-ДИН2

светоуказатель
динамический

СИСТЕМА РЕЧЕВОГО ОПОВЕЩЕНИЯ АРИЯ®



АРИЯ-БРО-РМ

блок речевого оповещения
с АКБ и возможностью
трансляции музыки
или сообщений
ГО и ЧС на выбор



АРИЯ-БР-РМ

блок расширения
с АКБ и возможностью
трансляции музыки
или сообщений
ГО и ЧС на выбор



АРИЯ-БРО-Р

блок речевого
оповещения с АКБ
и возможностью
трансляции сообщений
ГО и ЧС на выбор



АРИЯ-БР-Р

блок расширения
с АКБ и возможностью
трансляции сообщений
ГО и ЧС на выбор



АРИЯ-БРО-М

блок речевого оповещения
с возможностью
трансляции музыки
или сообщений
ГО и ЧС на выбор



АРИЯ-БР-М

блок расширения
с возможностью
трансляции музыки
или сообщений
ГО и ЧС на выбор



АРИЯ-10

оповещатель
речевой
3Вт/5Вт/10Вт



АРИЯ-10 П

оповещатель
речевой
3Вт/5Вт/10Вт

АРИЯ® - МИНИ

СИСТЕМА РЕЧЕВОГО ОПОВЕЩЕНИЯ

АРИЯ-10-АСП

ОПОВЕЩАТЕЛЬ ОХРАННО-ПОЖАРНЫЙ

РЕЧЕВОЙ

ПАСПОРТ

