

SMD-426/427 PG2

Пожарный дымовой / дымовой и тепловой извещатель



A Tyco International Company

Инструкция по установке

1. Введение

SMD-426 PG2 (дымовой извещатель) и SMD-427 PG2 (дымовой и тепловой извещатель) являются беспроводными пожарными извещателями серии PowerG со встроенным устройством звукового оповещения. Извещатели предназначены для обнаружения тепла или дыма (не пламени) внутри помещений.

Извещатели SMD-426 PG2/SMD-427 PG2 обеспечивают раннее предупреждение о появлении пожара с помощью встроенной звуковой сигнализации и путем передачи радиосигнала тревоги на контрольную панель серии PowerMaster.

Извещатель SMD-427 PG2 включает систему пожарной сигнализации в случае обнаружения дыма или тепла (скорость повышения температуры). Оборудованный двумя пожарными датчиками (тепло и дым), данный извещатель может сократить время включения пожарной тревоги.

Эффективное своевременное оповещение о пожаре возможно лишь при размещении, установке и техническом обслуживании извещателя в соответствии с правилами, указанными в данном документе.

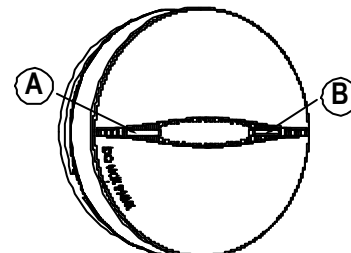
Во время тревоги звучание сигнала тревоги извещателя можно приостановить на 12 минут, нажав кнопку TEST/MUTE. (ТЕСТИРОВАНИЕ/ОТКЛЮЧЕНИЕ ЗВУКА). Это не приведет к восстановлению извещателя в нормальное состояние, а всего лишь отключит звуковое оповещение, что даст возможность в спокойной обстановке принять необходимые меры для исправления возникшей ситуации. Через 12 минут звуковой сигнал тревоги извещателя включится снова.

Примечание: кнопка TEST/MUTE (ТЕСТИРОВАНИЕ/ОТКЛЮЧЕНИЕ ЗВУКА) в нормальном режиме выполняет функцию тестирования, а в режиме тревоги выполняет функцию отключения звука.

Извещатель также может выполнять функцию сирены, т.е. подавать звуковые сигналы в случае активации других пожарных, охранных или аварийных извещателей (данная функция программируется с панели PowerMaster).

Если извещатель находится в базе, то тамперный переключатель (рис. 9а и 9б) прижимается к базе. При снятии извещателя с базы контакты размыкаются, и извещатель передает тамперную тревогу на контрольную панель.

Примечание: когда тамперный контакт разомкнут извещатель не готов к нормальному функционированию.



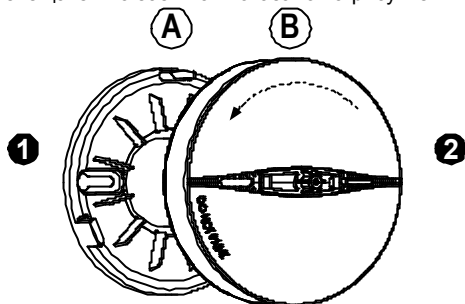
А. Отверстие мини сирены В. Кнопка тест / отключение звука и светодиоды

Рисунок 1. Внешний вид SMD-427 PG2

2. Установка

2.1 Разборка извещателя

Снимите извещатель с базы как показано на рисунке 2.



1. Возьмитесь за базу одной рукой
2. Вращайте извещатель против часовой стрелки другой рукой. Снимите извещатель с базы.

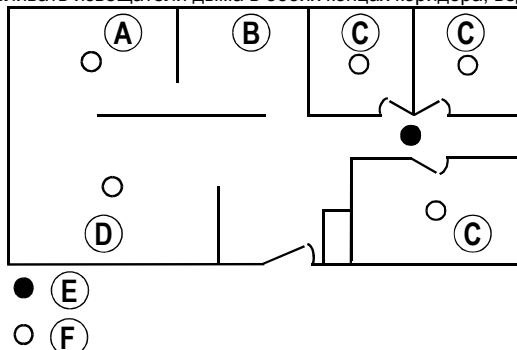
А. База
В. Извещатель

Figure 2. Separating the Detector from Its Bracket

2.2 Где устанавливают дымовые извещатели

В соответствии с нормами стандарта 74 Национальной противопожарной ассоциации (NFPA Standard 74), при установке дымовых пожарных извещателей необходимо руководствоваться следующими правилами. Для полной защиты в жилых помещениях извещатели дыма должны быть установлены в каждой комнате, в гостиной, складских помещениях, коридоре, подвале и на чердаке каждой семьи. Минимальной защиты считается защита при установке одного извещателя на каждом этаже и одного в каждой спальне и на чердаке каждого дома. Для достижения максимальной защиты необходимо, чтобы извещатель дыма располагался снаружи основных спальных помещений или на каждом этаже вашего дома. Ниже приводятся несколько полезных рекомендаций по установке детекторов:

- Необходимо устанавливать извещатель дыма в коридоре, ведущем в каждую отдельную спальню (как это показано на рис. 3). В домах, где есть две спальные зоны, необходимо устанавливать два извещателя дыма (как это показано на рис. 4).
- Необходимо устанавливать детектор дыма на каждом этаже многоэтажного дома или квартиры (как это показано на рис. 5).
- Необходимо устанавливать в каждом доме, как минимум, два детектора извещателя.
- Устанавливать извещатель дыма внутри каждой спальни.
- Устанавливать извещатели дыма в обоих концах коридора, ведущего в спальню в случае, если длина коридора превышает 12 метров.



А. Столовая
В. Кухня
С. Спальня
D. Гостиная
E. Извещатель дыма для минимальной защиты
F. Извещатель дыма для повышенной защиты

Рисунок 3. Расположение извещателей дыма в одном доме с одной спальней зоной.

- Необходимо устанавливать извещатель дыма в каждой комнате, где есть возможность спать с одной частично или полностью закрытой дверью, поскольку дым может быть заблокирован закрытой дверью, а сигнализация, установленная в коридоре, может не разбудить спящего при закрытой двери.

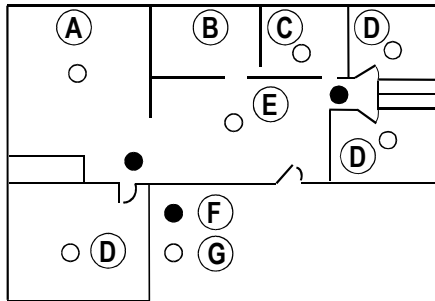


Рисунок 4. Расположение извещателей дыма в жилом одноэтажном доме с несколькими спальными зонами.

- A. Жилая комната
- B. Кухня
- C. Столовая
- D. Спальня
- E. Гостиная
- F. Извещатель дыма для минимальной защиты
- G. Извещатель дыма для повышенной защиты

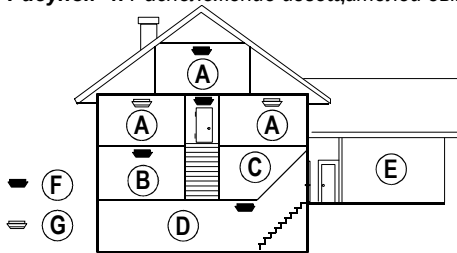
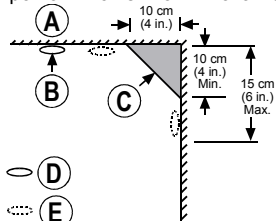


Рисунок 5. Расположение извещателей дыма в многоэтажном жилом доме.

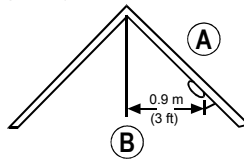
- A. Спальня
- B. Жилая комната
- C. Кухня
- D. Подвал
- E. Гараж
- F. Извещатель дыма для минимальной защиты
- G. Извещатель дыма для повышенной защиты

- Необходимо устанавливать извещатели дыма в нижнем конце лестницы, ведущей в подвал.
- Устанавливать извещатели дыма второго этажа в верхнем конце лестницы, ведущей с первого этаж.
- Необходимо проследить за тем, чтобы дверь или другое препятствие не перекрывали путь дыма к извещателю.
- Необходимо устанавливать дополнительные извещатели дыма в гостиной, столовой, общей комнате, на чердаке, в служебных помещениях или кладовках.
- Устанавливать извещатели дыма как можно ближе к центру потолка. В случае если это практически невозможно, располагать извещатель дыма на потолке, как минимум, на расстоянии 10 см от любой стены или угла (как это показано на рис. 6).
- В случае если нет возможности установить извещатель дыма на потолке, рекомендуется размещать извещатели на расстоянии 10-15 см от потолка (как это показано на рис. 6).
- В случае если некоторые ваши комнаты имеют наклонные или остроконечные потолки, постарайтесь расположить извещатели на расстоянии в 0.9 метров от высшей точки потолка (как это показано на рис. 7).



- A. Потолок
- B. Центр потолка
- C. Запретная зона для расположения
- D. Лучшее расположение
- E. Приемлемое расположение

Рисунок 6. Рекомендуемые наилучшие и приемлемые места размещения извещателей дыма



- A. Извещатель
- B. Расстояние от вершины

Рисунок 7. Рекомендуемое место размещения извещателя дыма в помещениях с наклонными или остроконечными потолками.



ВНИМАНИЕ (по требованиям противопожарной безопасности штата Калифорния):

"Своевременное предупреждение о возникновении пожара лучше всего достигается путем установкой извещателей во всех комнатах и помещениях дома в соответствии со следующими правилами:

(1) Извещатель дыма, установленный в каждой отдельной спальняной зоне (вблизи, но вне спален), и (2) Извещатели дыма или тепла в жилых комнатах, столовых, спальнях, кухнях, коридорах, чердаках, котельных, чуланах, служебных и складских помещениях, подвалах и прилегающих гаражах".

2.3 Места, в которых не рекомендуется устанавливать дымовые извещатели

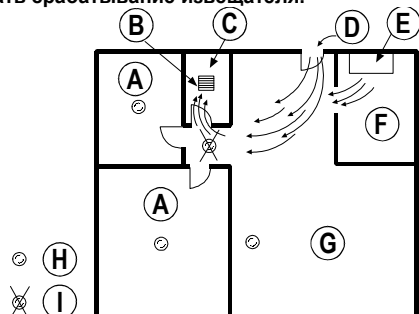
Ложное срабатывание извещателя происходит, когда извещатель дыма установлен там, где возможно нарушение условий нормального режима его работы. Во избежание ложного срабатывания не рекомендуется устанавливать извещатели дыма в следующих случаях:

- В помещениях, где частицы продуктов горения являются естественными побочными продуктами какого-либо процесса. Не рекомендуется устанавливать извещатели дыма внутри или около помещений, где имеются частицы продуктов горения. К ним относятся кухни с малым числом окон или с недостаточной вентиляцией, гаражи с возможностью появления выхлопных газов, вблизи каминов, водонагревателей и отопительных агрегатов.
- Не устанавливайте извещатели дыма на расстоянии менее 6 метров от мест, где в нормальном состоянии имеются частицы продуктов горения (например, на кухне). В случае если невозможно добиться расстояния в 6 метров, рекомендуется устанавливать извещатели как можно дальше от частиц продуктов горения, желательно на стенах. Во избежание ложного срабатывания необходимо в таких местах обеспечить хорошую вентиляцию.

ВАЖНОЕ ПРИМЕЧАНИЕ: Никогда не пытайтесь устранять ложное срабатывание путем отключения извещателя.

- Не устанавливайте извещатели дыма на пути потока свежего воздуха. Воздушные потоки на входе и выходе могут высасывать дым из извещателя дыма, что приведет к снижению его эффективности обнаружения дыма. На рисунке 8 показано правильное и неверное размещение извещателя дыма в таких случаях.
- Не устанавливайте извещатели дыма вблизи распылителей краски.
- Не устанавливайте извещатели дыма в непосредственной близости к отводящей выхлопной трубе автомобиля, поскольку это может привести к неисправности извещателя дыма.
- Не устанавливайте извещатели в сырых или очень влажных местах, а также около ванных комнат с душевыми кабинками. Влага, содержащаяся в сыром воздухе, может проникнуть в камеру сенсора извещателя. В результате охлаждения влага превратится в капельки воды, которые могут стать причиной ложного срабатывания. Устанавливайте извещатели дыма на расстоянии не менее 3 метров от ванных комнат.
- Не устанавливайте извещатели в очень холодных или очень теплых помещениях, включая неотопливаемые или наружные открытые навесы. Если температура помещения, где установлен детектор, окажется выше или ниже рабочего диапазона, то это приведет к неисправностям в работе извещателя. Убедитесь в том, что диапазон температуры помещений находится в пределах диапазона рабочей температуры детектора (см. параграф 2 "Технические характеристики").

- Не устанавливайте извещатели в очень запыленных или загрязненных местах. Грязь или пыль может попасть в камеру извещателя, что приведет к его чрезмерной чувствительности.
- Помимо этого, пыль или грязь могут перекрыть отверстия, ведущие в камеру, и тем самым лишит извещатель способности воспринимать дым.
- Не устанавливайте извещатель вблизи входных отверстий для свежего воздуха или очень продуваемых мест (например, кондиционеров, нагревательных приборов или вентиляторов). Входные отверстия для свежего воздуха и продуваемые места способны отгонять частицы дыма от извещателя.
- Часто наверху островежных потолков или в углах между потолком и стенами образуются застойные зоны. Застойный воздух может препятствовать доступу дыма к извещателю. См. рис. 6 и 7, где показаны рекомендуемые места размещения извещателя дыма.
- Не устанавливайте извещатели в помещениях, куда проникает большое количество насекомых. Попадание насекомых в камеру извещателя может вызвать его ложное срабатывание. При наличии проблемы с насекомыми необходимо до установки извещателя избавиться от них.
- Не устанавливайте извещатели вблизи флуоресцентных ламп, поскольку электрические помехи от флуоресцентных ламп могут вызывать ложное срабатывание извещателя. Устанавливайте извещатели дыма на расстоянии не менее 1,5 метра от осветительных приборов такого типа.
- **Обнаружение дыма зависит от плотности задымления в данном помещении. При одном и том же количестве дыма плотность дыма в небольших помещениях больше по сравнению с большими. В маленьких помещениях объемом менее 25 кубических метров даже небольшое количество дыма способно вызвать срабатывание дымового извещателя. Например, курение или пары в ванной комнате могут вызвать срабатывание извещателя.**



- A. Спальня
- B. Входящий поток воздуха
- C. Ванная
- D. Выходящий поток воздуха (вытяжка)
- E. Печь
- F. Кухня
- G. Жилая комната
- H. Правильное размещение
- I. Неправильное размещение

Рисунок 8. Рекомендуемые места установки извещателей для того, чтобы исключить влияние воздушных потоков с частицами продуктов горения.

ВНИМАНИЕ! Никогда не удаляйте батарейки для прекращения тревоги вызванного ложным срабатыванием. Откройте окно или направьте вентилятор в сторону извещателя, чтобы избавиться от дыма. Сигнал тревоги отключится сам по себе, когда дым рассеется. Если ложное срабатывание продолжает происходить, попробуйте почистить извещатель в соответствии с описанием, приведенным в данной инструкции.

ВНИМАНИЕ! Не стойте вблизи извещателя во время звучания сигнала тревоги. Сигнал тревоги звучит громко, чтобы разбудить вас в случае чрезвычайной ситуации. Слишком продолжительное воздействие звукового сигнала при нахождении вблизи извещателя может причинить ущерб вашему слуху.

2.4 Звуковая и визуальная индикация

Двухцветный светодиод и мини сирена используются для привлечения внимания в случае тревоги или неисправности

Таблица 1. Звуковая и визуальная индикация

Событие	Визуальная индикация		Звуковые сигналы
	Красный светодиод	Желтый светодиод	
Тревога дымового извещателя	Вспышки через каждые 500 мсек	-	3 длинные сигнала каждые 4 сек.
Тревога теплового извещателя (***)	Вспышки через каждые 500 мсек	-	Длинный сигнал каждые 2 сек.
Тревога тампера(*)	-	-	Длинный сигнал каждые 2 сек.
Норма	Вспышки через каждые 30 сек.	-	-
Разряд батарейки	Вспышки через каждые 30 сек.	-	Короткие сигналы каждые 30 сек
Неисправность дымового сенсора	Вспышки через каждые 60 сек.	3 вспышки через каждые 60 сек.	Короткие сигналы каждые 60 сек
Низкая чувствительность	Вспышки через каждые 30 сек. (**)	-	Короткие сигналы каждые 30 сек
Неисправность теплового сенсора(***)	Вспышки через каждые 60 сек.	5 вспышек через каждые 60 сек.	Короткие сигналы каждые 30 сек
Загрязнение камеры дымового детектора	2 вспышки через каждые 30 сек.	-	2 коротких сигнала каждые 30 сек
Контроль радиоканала	См. параграф 6.1		

* После первого подключения питания тамперная тревога отключается на 3 минуты. Контроль тампера возвращается в нормальный режим после следующего изменения положения тамперного контакта.

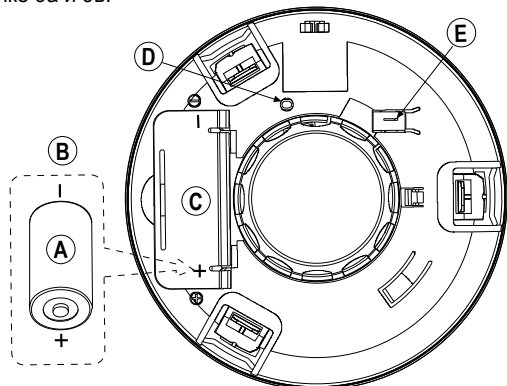
** Между звуковыми сигналами и световыми вспышками задержка в 15 секунд.

*** Только для SMD-427 PG2.

2.5 Установка батарейки и первичное тестирование

Внимание: Крышка батарейного отсека оснащена красной кнопкой, которая не дает возможность установить извещатель в базу, если в нем отсутствует батарейка.

Пожарный извещатель поставляется с литиевой батареей 3В CR123A / CR17450. Подключение данных типов батареек приведена на рисунке 9а и 9в.

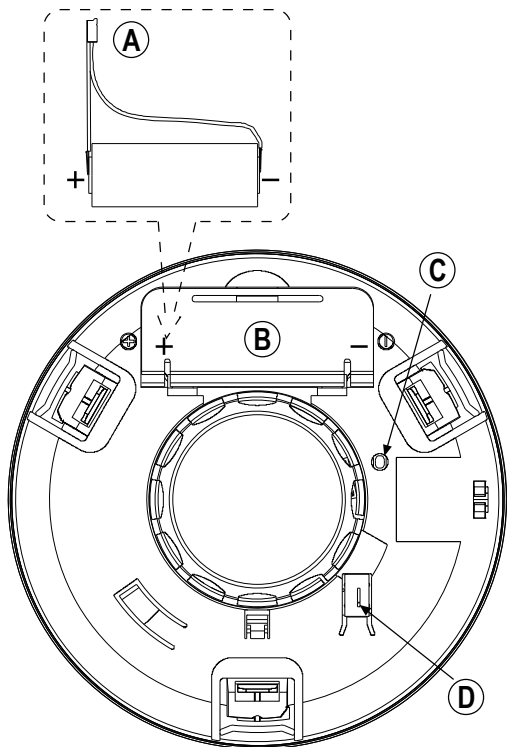


- A. 3В CR123A
- B. Откройте крышку отсека и установите батарейку, соблюдая полярность.
- C. Крышка батарейного отсека
- D. Кнопка регистрации
- E. Тамперный переключатель

Внимание!

Существует риск взрыва при установке батарейки, тип которой не соответствует инструкции.

Рисунок 9а. Установка батарейки CR123A



- A. 3В CR17450
- B. Крышка батарейного отсека
- C. Кнопка регистрации
- D. Тамперный переключатель
- E. Откройте крышку отсека и установите батарейку, подключив ее к разъему.

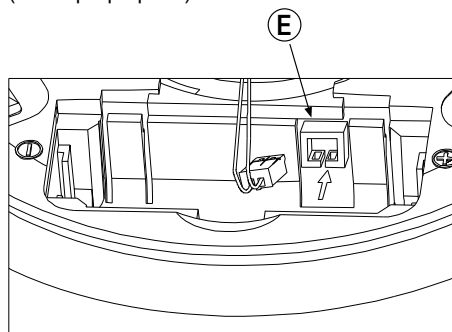
Внимание!

Существует риск взрыва при установке батарейки, тип которой не соответствует инструкции.

Рисунок 9б. Установка батарейки CR17450

Примечание: Когда вы подключаете батарейку, извещатель может подать звуковой сигнал. Это означает, что батарейка подключена правильно.

Закройте крышку и нажмите кнопку Тест (см. Рис. 1) на 2 секунды (см. параграф 3.6).



2.6 Тамперные контакты

Извещатель оснащен тамперным контактом. Если извещатель находится в базе, то тамперный переключатель (рис. 9а и 9б) прижимается к базе. При снятии извещателя с базы контакты размыкаются, и извещатель предает тамперную тревогу на контрольную панель.

2.7 Регистрация извещателя

Для регистрации извещателя воспользуйтесь инструкцией по установке для системы PowerMaster. Для регистрации необходимо в режиме инсталлятора войти в меню "02: ЗОНЫ/УСТР-ВА". Общее описание процедуры приведено в таблице.

Шаг 1	Шаг 2	Шаг 3	Шаг 4	Шаг 5	Шаг 6
Войдите в режим инсталлятора в меню "02: ЗОНЫ/УСТРОЙСТВА"	Выберите "Добавление нового устройства" Варианты см. Прим. 1.	Активируйте устройство либо введите ID код.	Выберите нужный номер зоны (например, зона 11)	Настройте имя, тип и параметры извещателя	Доп. настройка детектора
02. ЗОНЫ/УСТР-ВА	ДОБАВИТЬ УСТР. ↓ ИЗМЕНИТЬ УСТР.	АКТИВИРУЙТЕ ИЛИ ВВОД ID: XXXX-XXXX	311: ПОЖ ДЕКЕТ. ID No. 200-XXXX	311. РАСПОЛОЖЕН 311. ТИП ДЕТЕКТ 311. ОЗВУЧ ЗОНЫ 311. ПАРАМ. УСТР.	См. прим [3] См. прим [2]
⇒ листать далее ▶ выбрать OK					

Примечания:

[1] Если извещатель уже зарегистрирован в системе, то Вы можете его настроить или изменить его параметры, зайдя в меню «ИЗМЕНИТЬ УСТРОЙСТВО». См. Шаг 2.

[2] Войдите в меню «ИЗМЕНИТЬ УСТР.» и настройте извещатель согласно главе 2.8 данной инструкции.

[3] Названия меню для панели версии V13. Для панели версии V15 вместо меню "РАСПОЛОЖЕН" и "ТИП ДЕТЕКТ" на дисплее появятся "НАЗВАН ЗОНЫ" и "ТИП ЗОНЫ".

2.8 Программирование мини сирены извещателя

Войдите в меню **ИЗМЕНИТЬ УСТР.** и настройте параметры мини сирены извещателя в соответствии с данной таблицей.

Параметр	Описание параметра и его значения
СИРЕНА ТРЕВОГИ	Здесь вы определяете, будет ли включаться мини сирена при возникновении тревоги Проникновение. Значения: ВКЛЮЧЕНО (Заводская установка) и ВЫКЛЮЧЕНО .
СИРЕНА ПОЖАРА	Здесь вы определяете, будет ли включаться мини сирена при возникновении пожарной тревоги. Значения: ВКЛЮЧЕНО (Заводская установка) и ВЫКЛЮЧЕНО .
СИРЕНА ГАЗ/СО	Здесь вы определяете, будет ли включаться мини сирена при возникновении ситуации утечки природного или угарного газа. Значения: ВКЛЮЧЕНО (Заводская установка) и ВЫКЛЮЧЕНО .
СИРЕНА ПРОТ. ВОДЫ	Здесь вы определяете, будет ли включаться мини сирена при возникновении ситуации протечки воды Значения: ВКЛЮЧЕНО (Заводская установка) и ВЫКЛЮЧЕНО .

3. Тестирование

Вход в режим. Нажмите на 2 секунды на извещателе кнопку "Тест" и отпустите ее. В данном режиме извещатель проверит уровень задымленности, температуры и степень разряда батарейки. Если тест завершился положительным результатом, то красный светодиод включится и выключится на 0,5 секунд. После этого желтый светодиод включится на 0,5 секунд и выключится на 0,5 секунд, после чего раздастся громкий троекратный звуковой сигнал, который сопровождается миганием красного светодиода. Если тест имеет отрицательный результат, то извещатель подаст предупреждающие сигналы как указано в таблице 1.

Диагностика

Внимание! Диагностика не может быть осуществлена при разомкнутом тамперном контакте извещателя.

Важно! Для проведения данного тестирования контрольную панель необходимо перевести в режим Диагностики (вход в режим через меню "Режим Инсталлятора").

А. Выполняется проверка выполнения команд от панели по включению светодиодов.

В. Если включится оранжевый (красный и зеленый) светодиод, то это будет означать корректную работу светодиодов.

С. Извещатель проверяет качество канала связи с панелью.

Примечание: если контрольная панель не находится в режиме периодического тестирования или режиме диагностики Инсталлятора, то проверка качества канала осуществить нельзя.

Д. В конце диагностики 3 раза загорится светодиод (см. поясняющую таблицу ниже).

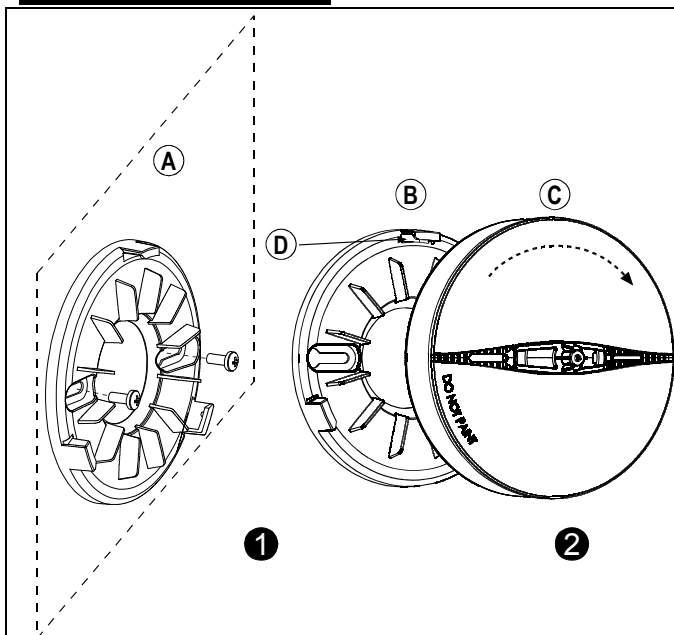
Таблица зависимости цвета индикации светодиода от уровня радиосигнала.

Светодиодная индикация	Уровень сигнала
Зеленый цвет вспышек	Сильный
Оранжевый цвет вспышек	Хороший
Красный цвет вспышек	Слабый
Нет вспышек	Нет связи

ВАЖНО! В месте установки извещателя должен быть обеспечен надежный уровень радиосигнала (сильный или хороший). Если радиосигнал слабый, необходимо поменять место расположения детектора.

Примечание: также обращайтесь к Руководству по Установке на панель PowerMaster за описанием процедуры Диагностики.

4. Монтаж



1. Отметьте на монтажной поверхности два отверстия и просверлите их. Закрепите базу извещателя на поверхности двумя шурупами.
2. Совместите выступы на извещателе с пазами в его базе и поверните извещатель как показано на рисунке. Потяните извещатель на себя, чтобы убедиться, что он прочно закреплен.

- А. Монтажная поверхность
- В. База извещателя
- С. Извещатель
- Д. Выступы (1 of 3)

Рисунок 10. Монтаж

Примечание

1. Батарейка должна быть вставлена до установки извещателя в базу.
2. Снятие извещателя с базы приводит к размыканию тамперного контакта и включению тамперной тревоги.

5. Ограничения

- А. Настоящий извещатель дыма предназначен для использования в жилых помещениях или офисах с одним владельцем. Это означает, что его необходимо использовать внутри жилого дома или, квартиры для одной семьи или офисах одного владельца.
- Б. Извещатель дыма отвечает требованиям, которые предъявляются стандартами NFPA 101, the Life Safety Code, NFPA72 к обеспечению пожарной безопасности в зданиях, которые не относятся к категории "частных домов".
- В. Извещатель дыма не обнаружит пожар в случае, если дым не дойдет до его сенсора. Для того чтобы извещатель дыма почувствовал дым, необходимо устанавливать его в непосредственной близости от источника пожара. Помимо этого, дым от огня в камине, на стенах, на крыше, в удаленных частях дома или на других этажах не входящих в зону покрытия извещателя, может быть обнаружен извещателем не так быстро, как это необходимо для благополучной эвакуации жильцов. В связи с этим установщик должен размещать извещатели на каждом этаже, в каждой зоне отдыха и в каждой спальне жилого дома
- Г. Звуковая сигнализация извещателя не всегда может быть услышана. Звуковая сигнализация в данном извещателе соответствует или превосходит существующие требования, которые предъявляются компанией по сертификации эксплуатационной безопасности "Underwriters Laboratories Inc.". Вместе с тем, в случае если извещатель дыма не установлен в комнате, где находятся люди, или если его невозможно услышать из-за закрытой двери или бытового шума, сигнал тревоги может оказаться не услышанным. Помимо этого, спящие глубоким сном или лица, находящиеся под воздействием наркотиков или алкоголя, могут не услышать сигнала тревоги или окажутся не в состоянии отреагировать на него. В связи с этим необходимо размещать данный извещатель, который оснащен звуковой сигнализацией мощностью 85 децибел на расстоянии в 3 метра, на каждом этаже, в каждой зоне отдыха и в каждой спальне жилого дома.
- Д. Люди с плохим слухом могут не услышать данный извещатель при его использовании в качестве единственного средства звукового оповещения.

- Е.** В целом, извещатели не всегда смогут предупредить вас об опасности, связанной с пожаром, вызванным безответственностью или грубыми нарушениями правил пожарной безопасности (например, курение в постели, взрывы от утечки газа, нарушения правил хранения горючих материалов, перегрузки в электрической сети, игра детей со спичками или умышленный поджог).
- Ж.** Извещатели дыма не являются безопасными при неумелом обращении с ними. Подобно всем прочим электрическим приборам, извещатели дыма обладают определенными ограничениями при их использовании. Не существует извещателей дыма, способных отреагировать на любой тип пожара в любое время. Помимо этого, дым от тлеющего огня поднимается достаточно медленно и может достичь извещатель уже после того, как вспыхнет настоящее пламя. В результате может не хватить времени для благополучной эвакуации жильцов после того, как дым от пожара такого типа дойдет до извещателя.
- З.** Извещатели дыма не являются заменой страхования жизни или собственности. Несмотря на то, что во многих случаях благодаря извещателю дыма, была спасена жизнь многих людей, сами по себе извещатели не являются надежной гарантией или средством защиты человеческой жизни или собственности в случае пожара.
- И.** Настоящие беспроводные извещатели отличаются высокой надежностью и прошли проверку на соответствие самым строгим стандартам. Вместе с тем, из-за небольшой мощности передатчиков и ограниченности диапазона (в соответствии с требованиями регуляторных органов) нельзя не упомянуть о некоторых ограничениях в их использовании:
- Приемник извещателя может оказаться заблокирован радиосигналами на данной рабочей частоте или около неё не зависимо от их кодировки.
 - Приемник может реагировать лишь на один из сигналов, которые пришли одновременно.
 - Необходимо проводить периодическую проверку беспроводного оборудования, чтобы определить наличие источников помех и не допустить его неисправности.

6. Обслуживание

6.1 Замена батареек

Извещатели SMD-426 PG2 и SMD-427 PG2 требуют минимальное техническое обслуживание. Для надежной работы извещателя дыма необходимо еженедельно проверять его в соответствии с пунктом 7.1 ниже.

Рекомендуется заменять (литиевую) батарею извещателя дыма один раз каждые 8 лет, даже если нет указаний на то, что батарейка разряжена. Кроме того, проследите за тем, чтобы производить замену батареи сразу же после получения на панели управления сообщения о том, что она разряжена.

В случае если вы не обратите внимание на это сообщение, через несколько дней извещатель начнет подавать звуковой сигнал-напоминание (один раз каждую минуту). Данный звуковой сигнал будет подаваться не менее 30 дней до тех пор, пока батарея не разрядится окончательно.

Примечание: Для надежной работы извещателя пользуйтесь исключительно литиевыми батареями (см. спецификации). Категорически запрещается использовать угольно-цинковые батареи.

Замена батарейки производится в следующем порядке:

A. Отделите корпус детектора от базы (см. рис. 2).

B. Замените батарейку (см. рис. 9a или 9b в соответствии с типом используемой батарейки).

6.2 Чистка извещателя

Для обеспечения надежной работы необходимо периодически проводить техническое обслуживание извещателя. При техническом обслуживании извещателя следует:

- С помощью пылесоса периодически прочищать воздухоприемные отверстия от пыли. При появлении "Предупреждения о чистке" ("Clean Warning") необходимо почистить извещатель. При появлении сигнала о неисправности необходимо снять извещатель (см. Таблицу 1 с описанием визуальной и звуковой индикации).
- Необходимо раз в неделю проводить функциональные испытания извещателя (см. пункт 3.7).
- При уменьшении чувствительности камеры извещателя передается сигнал с требованием чистки (технического обслуживания).

Примечание: В случае если ложные тревоги не прекращаются, проверьте расположение извещателя (см. пункты 4.1 и 4.2). Поменяйте размещение извещателя, если он расположен неудачно. Произведите чистку в соответствии с приведенным выше описанием.

7. Рекомендации

7.1 Периодические проверки

Тестирование извещателя следует производить раз в неделю или всякий раз, когда, на ваш взгляд, он не реагирует на тревоги. Нажмите кнопку ТЕСТ и удерживайте её до тех пор, пока не зазвучит сирена (это может занять 20 секунд; для получения более подробной информации см. пункт 3.6). Убедитесь также, что контрольная панель PowerMaster реагирует на переданный сигнал пожарной тревоги. В случае неисправности извещателя, немедленно отдайте его в ремонт или замените, чтобы быть уверенным в его надежной работе.

Один раз в 3 месяца необходимо производить проверку извещателя дыма с помощью специального аэрозольного распылителя для дымовых извещателей.

ВНИМАНИЕ! Категорически запрещается проверять извещатель дыма с помощью открытого огня любого типа. Это может привести к пожару, вывести из строя извещатель и причинить ущерб вашему дому. Встроенная кнопка ТЕСТ позволяет проводить проверку всех функций детектора в соответствии с требованиями американской компании по сертификации эксплуатационной безопасности "Underwriters Laboratories". Это единственный надежный и безопасный способ проверки детектора дыма.

Примечание: В случае если издается протяжный громкий звуковой сигнал с одновременным миганием красного светодиода, а извещатель не находится в режиме тестирования, то это означает, что детектор зарегистрировал дым, или в воздухе имеются частицы продуктов сгорания. Убедитесь в том, что сигнал тревоги не является результатом возможной серьезной опасности, которая требует вашего немедленного вмешательства.

- Вместе с тем, такой сигнал может быть результатом ложной тревоги. Дым от приготовления пищи или пыль от печи может также вызвать сигнал тревоги. В этом случае откройте окно или проветрите помещение, чтобы удалить дым или пыль. Сигнал тревоги прекратится, как только воздух полностью очистится, и продукты горения удалятся из камеры извещателя.

ВНИМАНИЕ: Запрещается отключать батарею извещателя, поскольку это лишает вас защиты от пожара.

- В случае если у вас есть сомнения относительно причины, вызвавшей сигнал тревоги, всегда следует исходить из того, что речь идет о настоящем пожаре. Поэтому необходимо тут же покинуть помещение.
- В случае если сигнал тревоги звучит каждые 30 секунд (для получения более подробной информации см. пункт 3.2), это говорит о том, что батарея извещателя разрядилась. Вставьте новую батарейку. Для этой цели всегда имейте в запасе новые батарейки.

7.2 Рекомендации для повышения пожарной безопасности

Применение извещателей дыма – это всего лишь один способ защиты вашей семьи от пожара. Вы обязаны свести к минимуму риск возникновения пожара в своем доме. В то же время вы должны увеличить шансы на благополучный исход в случае возникновения пожара. Для осуществления мер противопожарной безопасности необходимо соблюдать следующие рекомендации по защите вашей семьи от пожара:

A. Правильно установить извещатели дыма. Тщательно соблюдать все инструкции, изложенные в данном руководстве. Содержать в чистоте извещатели дыма и проверять их каждую неделю.

B. Помните, что неисправные извещатели не предупредят вас об опасности. Немедленно заменять извещатели дыма в случае их неисправности.

B. Выполнять все правила пожарной безопасности и не допускать возникновения опасных ситуаций:

- Аккуратно обращаться с курительными принадлежностями. Никогда не курить в постели.
- Хранить спички и зажигалки в местах, недоступных детям.
- Хранить горючие материалы в соответствующей упаковке. Никогда не пользуйтесь горючими материалами вблизи открытого огня или искр.
- Следите за исправностью электрических приборов. Не допускайте перегрузки электрических сетей.
- Следите за тем, чтобы не было жировых отложений на кухонных плитах, каминах и шашлычниках. Следите за тем, чтобы они были установлены правильно и вдали от горючих материалов.
- Храните переносные нагревательные приборы и источники открытого огня (например, свечи) вдали от горючих материалов.

- Не допускайте скопления мусора.
- Всегда имейте в запасе лишние батарейки для своих детекторов дыма с питанием от батареи.

Д Разработайте план эвакуации из вашего дома и проведите практические занятия с членами вашей семьи. Проследите за тем, чтобы маленькие дети тоже приняли участие в этих занятиях.

- Нарисуйте план дома и обозначьте два пути эвакуации из каждого помещения. Необходимо предусмотреть один путь эвакуации из спальни без использования выхода через дверь.
- Объясните своим детям, что означает сигнал тревоги, издаваемый детектором. Объясните им, что в случае необходимости они должны быть готовы покинуть дом без посторонней помощи. Объясните им, что прежде чем открывать дверь, необходимо убедиться в том, что она не горячая. Покажите детям, как в случае необходимости надо прижаться к полу и ползти. Покажите им, как пользоваться запасным выходом, если дверь горячая, и её не следует открывать.
- Выберите место на безопасном расстоянии от дома, где вы должны встретиться в случае эвакуации. Убедитесь в том, что дети поняли, куда они должны идти и где они должны ждать в случае возникновения пожара.
- Проводите противопожарные учения, как минимум, один раз в 6 месяцев. Убедитесь в том, что все, включая маленьких детей, знают, что они должны делать в случае пожара.
- Узнайте, куда надо звонить, чтобы вызвать ближайшую к вам пожарную команду.
- Приобретите огнетушители и научите всех членов вашей семьи пользоваться ими.

7.3 Советы как себя вести в случае пожара

В случае если вы уже разработали план эвакуации и поупражнялись в его осуществлении вместе с остальными членами вашей семьи, ваши шансы на благополучный исход стали значительно выше. При проведении практических занятий с вашими детьми придерживайтесь следующих правил. Они помогут всем и каждому запомнить правила поведения в чрезвычайных ситуациях.

- А.** Не теряйте голову и сохраняйте спокойствие. Ваше спасение может зависеть от ясности мышления и от того, насколько вы запомнили содержание ваших тренировок.
- Б.** Покиньте дом как можно скорее. Пользуйтесь разработанными путями эвакуации. Не теряйте времени на сборы или переодевание. Держитесь ближе к полу. Дым и продукты горения поднимаются вверх.
- В.** Попробуйте двери на ощупь, чтобы убедиться в том, что они не нагрелись. В случае если дверь не нагрета, осторожно откройте её. Не открывайте дверь, если она горячая. Пользуйтесь альтернативным маршрутом эвакуации.
- Д.** Прикройте нос и рот влажной или смоченной тканью. Делайте короткие вдохи и выдохи.
- Е.** Держите окна и двери закрытыми. Открывайте их только в случае, если вам надо выйти через них.
- Ж.** Покинув дом, встречайтесь в заранее условленном месте.
- З.** Срочно позвоните в пожарную часть, как только вы выберетесь из дома. Четко сообщите свой адрес, имя и фамилию.
- И.** Никогда не возвращайтесь в горящий дом. Обратитесь в вашу местную службу пожарной охраны. Они помогут вам советами о том, как можно повысить пожарную безопасность вашего дома и как разработать план эвакуации вашей семьи на случай пожара.

8. Декларация о соответствии

ВНИМАНИЕ! Изменения или модификации, внесенные в данное устройство, не утвержденные в явной форме стороной, отвечающей за его соответствие, могут привести к аннулированию права пользователя работать с этим оборудованием.

Цифровая цепь данного устройства прошла проверку и была признана соответствующей ограничениям, действующим для цифровых устройств Класса В согласно части 15 правил Федеральной комиссии связи США. Эти ограничения служат для обеспечения разумной защиты от вредных помех в жилых помещениях. Данное оборудование вырабатывает, использует и может излучать энергию радиочастотного диапазона, а также может, если оно не установлено и не используется в соответствии с инструкциями, вызывать помехи в приеме радио- и телевизионных передач. Вместе с тем, нет гарантии того, что такого рода помехи не возникнут и при отдельной установке. В случае если это устройство вызовет такого рода помехи, наличие которых можно проверить путем включения и выключения устройства, пользователь может попробовать избавиться от этих помех с помощью одного или нескольких из перечисленных ниже способов:

- Переориентировать или переустановить приемную антенну.
- Увеличить расстояние между устройством и приемником.
- Подключить устройство к другому вводу питания, которое подает энергию на электрическую цепь приемника.
- Проконсультироваться с продавцом или специалистом по радио/телевизионной технике.

Настоящее устройство соответствует основным требованиям и положениям Директивы 1999/5/ЕС Европейского парламента и Европейского совета от 9 марта 1999 г. в отношении радио- и телевизионного оконечного оборудования.

Устройство соответствует части 15 Правил Федеральной комиссии связи США. Действие этого устройства зависит от двух следующих условий: 1) Это устройство не может быть причиной вредных помех и 2) Это устройство должно допускать любые принятые помехи, включая помехи, которые способны вызвать внезапное срабатывание устройства.

ГАРАНТИИ

Компания "Visonic Limited" (Изготовитель) дает гарантию сроком на 12 (двенадцать) месяцев, считая с даты отгрузки Изготовителем, месяцев, в том что только данный продукт ("Продукт") и только для основного покупателя ("Покупатель") не имеет дефектов в качестве изготовления и материалов в условиях нормальной эксплуатации Продукта.

Настоящая гарантия полностью зависит от того, был ли Продукт установлен правильно, было ли организовано техническое обслуживание, и работал ли он в условиях нормальной эксплуатации и соответствии с рекомендованными Изготовителем инструкциями по установке и эксплуатации. Действие настоящей Гарантии не распространяется на Продукты, которые, по мнению Изготовителя, стали неисправными по той или иной причине, например, из-за ненадлежащей установки, невыполнения рекомендованных инструкций по установке и эксплуатации, небрежного отношения, умышленной порчи, эксплуатации с нарушением установленных режимов или хулиганского поступка, случайного повреждения, изменения или взлома, или ремонта, выполненного кем-либо кроме Изготовителя.

Изготовитель не утверждает, что настоящий Продукт нельзя вскрыть и/или подделать, или что Продукт предотвратит смерть и/или нанесение вреда человеку и/или ущерба собственности в результате кражи с взломом, грабежа, пожара или других обстоятельств, или то, что Продукт обеспечит достаточно заблаговременное предупреждение или защиту на все случаи жизни. Продукт при условии правильной установки и технического обслуживания, только снижает риск такого рода случаев при отсутствии предупреждения, и не является гарантией или страхованием от такого рода событий.

ДАННАЯ ГАРАНТИЯ ЯВЛЯЕТСЯ ЭКСКЛЮЗИВНОЙ И БЕЗОГОВОРочНОЙ И ЗАМЕНЯЕТ ВСЕ ДРУГИЕ ГАРАНТИИ И ОБЯЗАТЕЛЬСТВА, КАК ПИСЬМЕННЫЕ, ТАК И УСТНЫЕ, ЯВНО ВЫРАЖЕННЫЕ ИЛИ ПОДРАЗУМЕВАЕМЫЕ, В ТОМ ЧИСЛЕ ЛЮБУЮ ГАРАНТИЮ ГОДНОСТИ ДЛЯ ПРОДАЖИ ИЛИ ПРИГОДНОСТИ ДЛЯ КАКОЙ-ЛИБО ОСОБОЙ ЦЕЛИ, ИЛИ НА ИНЫХ ОСНОВАНИЯХ. НИ ПРИ КАКИХ УСЛОВИЯХ ИЗГОТОВИТЕЛЬ НЕ НЕСЕТ ОТВЕТСТВЕННОСТИ ПЕРЕД КЕМ-ЛИБО ЗА ЛЮБЫЕ КОСВЕННЫЕ ИЛИ СЛУЧАЙНЫЕ УБЫТКИ ЗА НАРУШЕНИЕ ДАННОЙ ГАРАНТИИ ИЛИ ЛЮБЫХ ДРУГИХ ГАРАНТИЙ, КАК БЫЛО СКАЗАНО ВЫШЕ.

ИЗГОТОВИТЕЛЬ НИ ПРИ КАКИХ УСЛОВИЯХ НЕ НЕСЕТ ОТВЕТСТВЕННОСТИ ЗА КАКИЕ-ЛИБО ОСОБЫЕ, СЛУЧАЙНЫЕ, КОСВЕННЫЕ ИЛИ ШТРАФНЫЕ УБЫТКИ ИЛИ ЗА ПОТЕРЮ, УБЫТКИ ИЛИ ЗАТРАТЫ, ВКЛЮЧАЯ ПОТЕРЮ ВОЗМОЖНОСТИ ИСПОЛЬЗОВАНИЯ, ДОХОДА, ПРИБЫЛИ ИЛИ СТОИМОСТИ ДЕЛОВЫХ СВЯЗЕЙ ИЛИ РЕПУТАЦИИ, ВЫТЕКАЮЩИЕ ПРЯМО ИЛИ КОСВЕННО ИЗ ЭКСПЛУАТАЦИИ ПОКУПАТЕЛЕМ ИЛИ НЕСПОСОБНОСТИ ПОЛЬЗОВАТЬСЯ ПРОДУКТОМ, ИЛИ ЗА УТРАТУ ИЛИ РАЗРУШЕНИЕ ДРУГОГО ИМУЩЕСТВА ИЛИ ПО КАКОЙ-ЛИБО ДРУГОЙ ПРИЧИНЕ, ДАЖЕ В СЛУЧАЕ ЕСЛИ ИЗГОТОВИТЕЛЬ БЫЛ ПРЕДУПРЕЖДЕН О ВОЗМОЖНОСТИ ТАКОГО УЩЕРБА.

ИЗГОТОВИТЕЛЬ НЕ НЕСЕТ ОТВЕТСТВЕННОСТИ ЗА ЛЮБУЮ СМЕРТЬ, ЗА ЛИЧНЫЙ ВРЕД ИЛИ ТЕЛЕСНЫЕ ПОВРЕЖДЕНИЯ ИЛИ ПРИЧИНЕНИЕ УЩЕРБА СОБСТВЕННОСТИ ИЛИ ДРУГИЕ УБЫТКИ, КАК ПРЯМЫЕ, КОСВЕННЫЕ, СЛУЧАЙНЫЕ, ТАК И ИНЫЕ ДРУГИЕ, В ОСНОВАНИИ КОТОРЫХ ЛЕЖИТ УТВЕРЖДЕНИЕ, ЧТО ПРОДУКТ НЕ СРАБОТАЛ.

Вместе с тем, Изготовитель несет ответственность, прямую или косвенную, за любые потери или убытки, вытекающие из условий, предусмотренных настоящей ограниченной гарантией, причем **МАКСИМАЛЬНАЯ ОТВЕТСТВЕННОСТЬ (ПРИ НАЛИЧИИ ТАКОЙ) ИЗГОТОВИТЕЛЯ НЕ ПРЕВЫШАЕТ НИ ПРИ КАКИХ ОБСТОЯТЕЛЬСТВАХ ПРОДАЖНОЙ СТОИМОСТИ ПРОДУКТА, которая будет установлена в качестве ликвидных убытков, а не в качестве имущественного наказания, и является полным и единственным средством защиты от нарушения гарантии в отношении Изготовителя.**

Давая свое согласие на поставку Продукта, Покупатель соглашается со всеми вышеуказанными условиями и гарантией, и признает, что он был поставлен в известность о них. Некоторые государства не разрешают исключать или ограничивать случайные или косвенные убытки, поэтому в таких случаях вышеуказанные ограничения могут не относиться к Покупателю.

Любой ремонт и/или замена не продлевают первоначальный период Гарантии. Изготовитель не несет ответственности за стоимость разборки и/или повторной установки. Для выполнения настоящей Гарантии Продукт должен быть возвращен Изготовителю застрахованным и с предварительно оплаченной стоимостью перевозки. Покупатель несет ответственность за все расходы по транспортировке и страхованию, которые не включены в настоящую Гарантию.

Настоящая гарантия не может быть изменена или продлена, и Изготовитель никому не дает права вносить изменения или продлевать настоящую Гарантию от его имени. Настоящая гарантия распространяется только на Продукт. На все продукты, приспособления или принадлежности других, использованные в сочетании с Продуктом, включая батареи, распространяются их собственные гарантии при наличии таковых. Изготовитель не несет ответственности за любые убытки или какие-либо потери, как прямые, косвенные, случайные так и иного рода, вызванные неисправностью Продукта из-за продуктов, принадлежностей или приспособлений других изготовителей, включая батареи, использованные в сочетании с Продуктами. Настоящая Гарантия предоставляется исключительно Покупателю и не может быть переуступлена.

Настоящая Гарантия является дополнением и не сказывается на ваших законных правах. Любое положение данной гарантии, противоречащее Закону государства или страны, куда поставляется Продукт, не применяется. **Внимание:** Пользователь обязан соблюдать инструкции Изготовителя по установке и эксплуатации, включая необходимость тестирования Продукта и всей его системы не менее одного раза в неделю, и предпринимать все необходимые меры предосторожности для своей безопасности и защиты своей собственности.

Технические характеристики

Уровень громкости мини сирены	85 дБ на 3м
Радиоканал	
Диапазон частот (МГц)	868-869
Радио протокол	PowerG
Тампер	Тамперная тревога при удалении извещателя с базы. Восстановление тампера при установке извещателя в базу
Пожарная тревога	В случае тревоги извещатель посылает сообщение на панель. При прекращении ситуации пожарной тревоги извещатель посылает на панель сигнал восстановления (при этом красный светодиод начнет мигать раз в секунду). <i>Примечание: индикация восстановления может быть выключена только с контрольной панели.</i>
Электрические параметры	
Батарейка	Литиевая 3В CR123A или CR17450. CR17450 не проходила тест в UL
Рабочее напряжение	2.5 - 3 В.
Потребление тока	22 мкА в покое, 200 мА максимум (в тревоге)
Уровень задымленности	Европа: 0.09 – 0.14 дБ/м США: 1.44%/фут - 2.74%/фут 50 – 100 кубических метров.
Область детектирования	
Контроль заряда батарейки	Автоматическое добавление информации о состоянии батарейки в каждой передаче
Срок службы батарейки	5 лет.
Звуковая и световая индикация разряда бат	Звуковой сигнал каждые 30 секунд одновременно с миганием красного светодиода (около 30 дней до полного разряда батарейки).
Звуковая и световая индикация неисправности камеры	Звуковой сигнал каждые 30 секунд в середине между миганием красного светодиода – показывает, что извещатель должен быть заменен.
Сигнал на панель о запыленности камеры извещателя	Данный сигнал передается на панель, когда камера извещателя загрязняется от пыли, что приводит к возрастанию чувствительности извещателя (влияет на рост ложных тревог).
Физические параметры	
Диапазон рабочих температур	-10°... 50°С (внутреннее использование)
Относительная влажность	Средняя относительная влажность 75% (без конденсата). В течение 30 дней в году допускается увеличение данного параметра до 85% - 95% (без конденсата).
Габариты	SMD-426 PG2 120 мм x 58 мм SMD-427 PG2 120 мм x 63 мм
Вес в батарейкой	165 гр.
Соответствие стандартам	Европа: EN54-7, EN 14604. EN 54-5, EN 60950, EN 300220, EN 301489, США: (FCC) CFR47 Part 15 Канада: RSS210 Разработан для соответствия: UL 268



A Tyco International Company

VISIONIC LTD. (ISRAEL): P.O.B 22020 TEL-AVIV 61220 ISRAEL. PHONE: (972-3) 645-6789, FAX: (972-3) 645-6788
VISIONIC INC. (U.S.A.): 65 WEST DUDLEY TOWN ROAD, BLOOMFIELD CT. 06002-1376. PHONE: (860) 243-0833, (800) 223-0020. FAX: (860) 242-8094
VISIONIC LTD. (UK): UNIT 6 MADINGLEY COURT CHIPPENHAM DRIVE KINGSTON MILTON KEYNES MK10 0BZ. T TEL.: +44(0)8450755800
FAX: +44(0)845 0755801 PRODUCT SUPPORT: +44(0)845 755802
VISIONIC GmbH (D-A-CH): KIRCHFELDSTR. 118, D-40215 DÜSSELDORF. TEL.: +49 (0)211 600696-0, FAX: +49 (0)211 600696-19
VISIONIC IBERICA: ISLA DE PALMA, 32 NAVE 7, POLÍGONO INDUSTRIAL NORTE, 28700 SAN SEBASTIÁN DE LOS REYES, (MADRID), ESPAÑA.
TEL (34) 91659-3120, FAX (34) 91663-8468. www.visonic-iberica.es
INTERNET: www.visonic.com

©VISIONIC LTD. 2012 SMD-426 PG2, SMD-427 PG2 D-304068 Rev. 0 6/12 Translated from D-302894 Rev 3

