

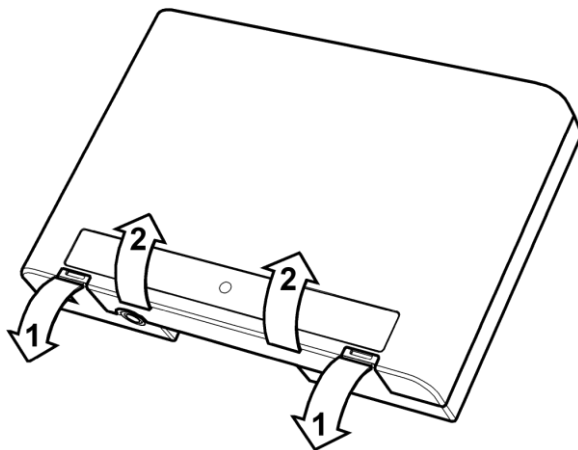
Введение

ИБ-Р исп. 3 предназначен для управления пожарной автоматикой, оповещателями и другими исполнительными устройствами в рамках радиоканальной системы "Стрелец".

Возможности:

- Работа от батарей, либо от внешнего источника с возможностью контроля основного и резервного питания.
- Контроль линии до исполнительного устройства
- Контроль положения заслонки при управлении противопожарными клапанами или клапанами дымоудаления
- Вход внешней неисправности / блокировки пуска

Устройство ИБ-Р исп. 3



Чтобы открыть корпус, необходимо отогнуть защелки (по стрелкам "1"), после этого открыть крышку (по стрелкам "2").



ИБ-Р исп. 3 работает в одном из двух режимов: в режиме **выхода напряжения** или в режиме **релейного выхода**.

Работа в режиме выхода напряжения

В этом режиме ИБ-Р исп. 3 представляет из себя источник напряжения, активирующийся по заданным событиям в заданных разделах родительского РРОП.

К выходу можно подключать звуковые, световые оповещатели и прочие исполнительные устройства.

Выходное напряжение – 12 В при токе нагрузки до 40 мА или 24 В при токе нагрузки до 20 мА (напряжение выбирается при конфигурировании).

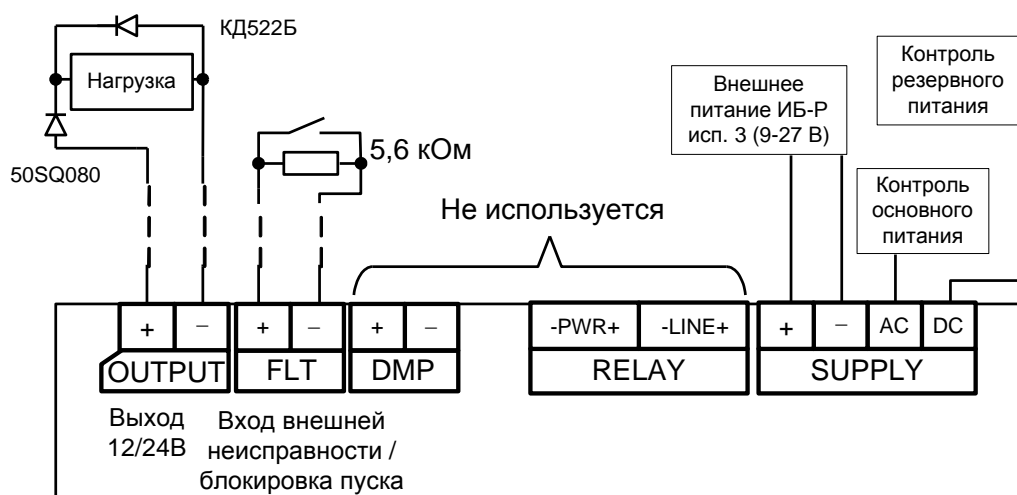
В дежурном режиме линия до нагрузки может контролироваться на обрыв и КЗ. Выход может активироваться режиме "меандр" (1 с – включено, 1 с – выключено), либо в режиме "постоянно включено".

Также при конфигурировании можно ввести задержку срабатывания (от 3 с до 4 мин) и ограничить время работы выхода после активации (8 мин).

Вход **FLT** служит для контроля неисправности внешних устройств. Контроль осуществляется по сопротивлению внешней цепи: сопротивление 0-500 Ом или более 20 кОм – "нарушено", 1кОм – 10 кОм – "норма".

Если включен контроль FLT, при нарушении возникает событие "неисправность". Также при конфигурировании можно запретить сработку ИБ-Р исп. 3 при нарушенном входе FLT.

Подключение ИБ-Р исп. 3 в режиме выхода напряжения (с контролем линии до нагрузки):



Если в качестве нагрузки используется светодиодное индикаторное табло (типа "КОП-25", "Молния-12В"), можно не подключать диод 50SQ080. Если контролировать линию до нагрузки не требуется, то использовать диоды не надо.

Работа в режиме релейного выхода

В этом режиме ИБ-Р исп. 3 представляет из себя устройство управления пожарной автоматикой с релейным выходом, который активируется по событиям в заданных разделах родительского РРОП. В качестве устройств пожарной автоматики могут выступать различные противопожарные клапаны и клапаны дымоудаления.

К клеммам "LINE" подключается нагрузка, а к клеммам "PWR" – напряжение от внешнего источника, которым эта нагрузка должна активироваться. Максимальное напряжение коммутации – 250 В переменного тока или 30 В постоянного тока. Максимальный ток коммутации – 8 А.

В дежурном режиме может контролироваться линия, подключенная к клеммам "LINE".

Контролируется внутреннее сопротивление нагрузки или оконечного элемента. "Норма" – сопротивление от 50 Ом до 25 кОм, "неисправность" – сопротивление ниже 25 Ом или выше 40 кОм.

Если внутреннее сопротивление **не** лежит в пределах от **50 Ом до 25 кОм**, можно использовать оконечный элемент, подключающийся параллельно нагрузке.

Для **постоянного** напряжения в качестве оконечного элемента можно использовать **диод** (см. рисунок подключения электромагнитного клапана).

Если внутреннее сопротивление нагрузки **больше 25 кОм**, в качестве оконечного элемента можно подключать **резистор 22 кОм** (поставляется в комплекте, может использоваться для **постоянного или переменного** напряжения, в том числе **220 В**).

Также в дежурном режиме может контролироваться линия до источника питания, которым активируется нагрузка. Контролируется уровень напряжения на клеммах "PWR". "Норма" – напряжение выше 11 В (постоянного или переменного тока), "неисправность" – напряжение ниже 6 В.

При управлении противопожарными клапанами и клапанами дымоудаления может контролироваться положение заслонки клапана (вход "DMP"). Контролируется сопротивление внешней цепи: сопротивление 5–6,5 кОм – клапан в дежурном режиме, 2–3 кОм - клапан сработал (см. рисунки подключения клапанов). При прочих значениях сопротивления цепи "DMP" – "неисправность". Эта

После срабатывания релейного выхода дается 2,5 минуты на перемещение заслонки клапана. Если за это время заслонка не переместилась в нужное положение (сопротивление не стало 2-3 кОм), будет выдано извещение "неисправность".

Имеется возможность выдавать технологическую тревогу при срабатывании клапана.

Тревога будет выдана, если после срабатывания релейного выхода заслонка переместилась в требуемое положение или если в дежурном режиме заслонка была перемещена в сработавшее положение в ручном режиме (например, по сигналу ручного пуска).

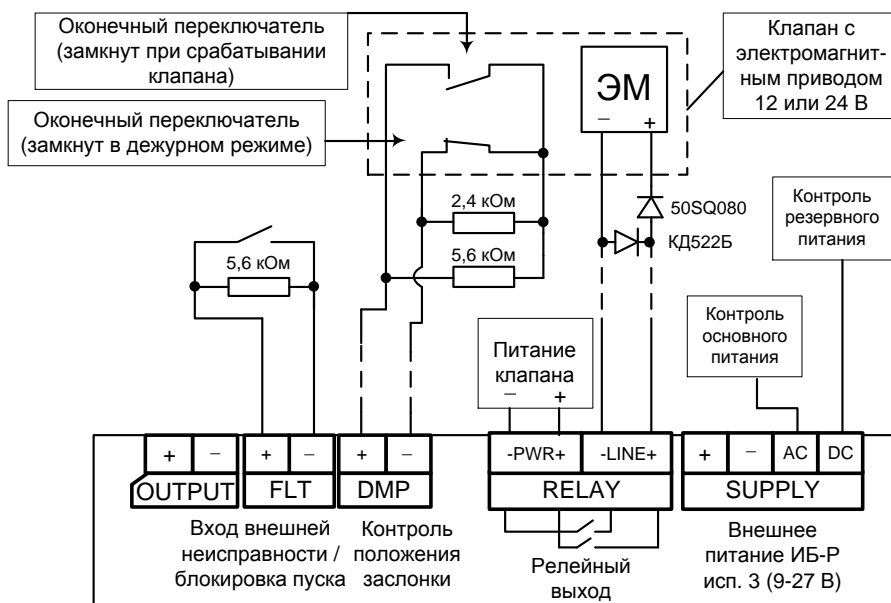
Эта опция может быть использована, например, для организации системы дымоудаления в рамках интегрированной системы "Стрелец-Интеграл".

Контроль положения заслонки ("DMP") может осуществляться только при типах сработки релейного выхода "нормально разомкнуто" и "нормально замкнуто". Контроль "LINE" не осуществляется при типе сработки "нормально замкнуто".

Примеры подключения некоторых типов клапанов (дымоудаления, противопожарных и пр.)

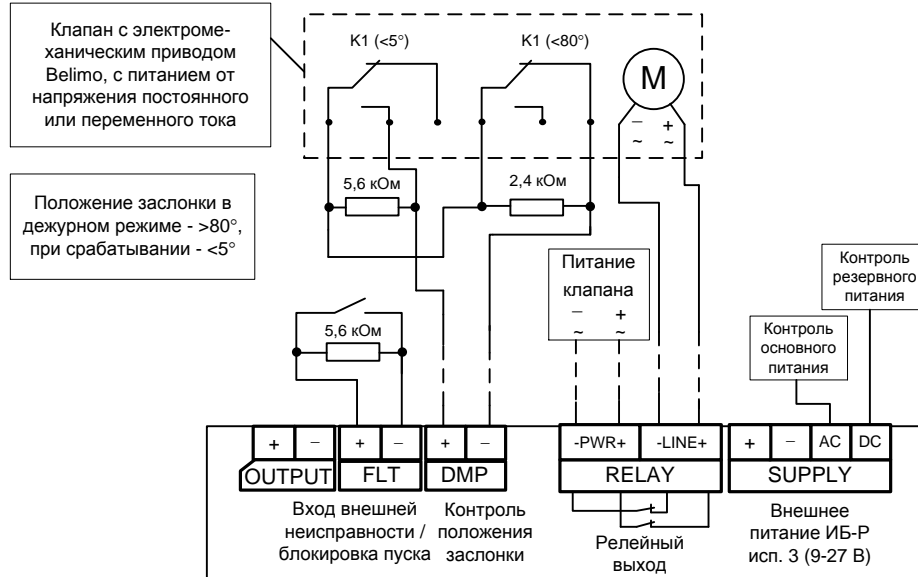
Подключение клапана с электромагнитным приводом на 12 или 24 В:

- Тип сработки выхода ИБ-Р исп. 3 – "нормально разомкнут", включен контроль внешней неисправности, линии до нагрузки, линии до источника питания клапана, контроль положения заслонки
- В качестве окончного элемента используется диод КД522Б
- Клапан переводится в сработавшее положение пружиной, в дежурное положение – вручную
- Питание ИБ-Р исп. 3 может быть внешним или батарейным



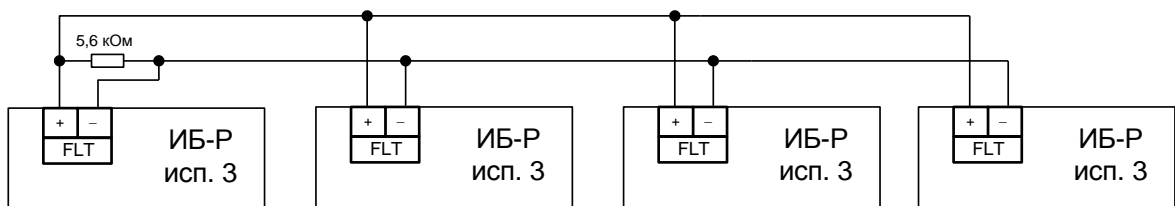
Подключение клапана с электромеханическим приводом:

- Тип сработки выхода ИБ-Р исп. 3 – "нормально замкнут", включен контроль внешней неисправности, линии до источника питания клапана и контроль положения заслонки
- Клапан переходит в сработавшее положение пружиной, в дежурное положение – электродвигателем
- Питание ИБ-Р исп. 3 может быть внешним или батарейным



Для организации системы дымоудаления на ИБ-Р исп. 3 (когда при сработке одного ИБ-Р исп. 3 требуется запретить сработку остальных ИБ-Р исп. 3) можно соединить ИБ-Р исп. 3 по линии FLT (не более 4 шт., длина соединительной линии – не более 100 м, один оконечный резистор 5,6 кОм).

При программировании у всех ИБ-Р исп. 3 должны быть включены опции "Контроль входа внешней неисправности" и "Запрет срабатывания при наличии внешней неисправности".



Питание

Питание ИБ-Р исп. 3 осуществляется либо от батарей, либо от внешнего источника питания. При программировании свойств необходимо задать соответствующую опцию.

При любом варианте питания прибор контролирует основное и резервное питание. В случае батарейного питания контролируется напряжение основной и резервной батареи, в случае внешнего питания – напряжение на входах "АС" (основное питание) и "ДС" (резервное питание).

Если запрограммировать ИБ-Р исп. 3 на питание от внешнего источника питания, подключить внешний источник питания и установить батареи, то устройство будет работать только от внешнего источника питания.

При отключении внешнего источника устройство перейдет на питание от батарей, но будет выдавать извещения "Разряд основного источника питания" и "Разряд резервного источника питания".

Адрес предприятия-изготовителя:

197342, Санкт-Петербург, Сердобольская, д.65А

ЗАО "Аргус-Спектр".

тел./факс: 703-75-01, 703-75-05, тел.: 703-75-00.

E-mail: mail@argus-spectr.ru

www.argus-spectr.ru



Радиосистема внутриобъектовая
охранно-пожарной сигнализации "Стрелец"

**БЛОК ИСПОЛНИТЕЛЬНЫЙ
РАДИОКАНАЛЬНЫЙ**

“ИБ-Р исп. 3”

СПНК.425419.003 Д5

Памятка по применению

Версия 4