

Общество с ограниченной ответственностью Компания «Проксима»

43 7241

УТВЕРЖДАЮ

Генеральный директор
ООО Компания «Проксима»

_____ И.А. Кулик

«___» _____ 2013 г.

**Приборы приемно-контрольные охранно-пожарные
S632-2GSM**

ПРКЕ.425513.001 РЭ

Руководство по эксплуатации

Версия 4.03

**Тула
2013**

Инев.№ подл.	Подп.и дата	Взам.инв.№	Инев.№ дубл.	Подпись и дата

СОДЕРЖАНИЕ

1 НАЗНАЧЕНИЕ	4
2 ОСНОВНЫЕ ТЕХНИЧЕСКИЕ ХАРАКТЕРИСТИКИ.....	5
3 ОПИСАНИЕ УСТРОЙСТВА.....	6
3.1 Интерфейсы связи	6
3.2 Форматы передаваемых извещений	7
3.2.2 Формат SMS – сообщений и SMS-отчетов, передаваемых ППКОП.....	11
3.2.4 Голосовые извещения	16
3.3 Команды, передаваемые в SMS-сообщениях	17
3.4 Интерфейсы для подключения средств контроля.....	19
3.4.1 Подключаемые шлейфы	19
3.4.2 Шлейфы с проводными и беспроводными адресными извещателями	20
3.4.3 Состояния шлейфов.....	20
3.4.4 Схема подключения расширителей SE-08:.....	22
3.4.5 Индикация состояния шлейфов	22
3.4.6 Индикация состояния ППКОП.....	23
3.4.6.1 Индикатор ИО.....	23
3.4.6.2 Индикатор состояния модуля GSM	23
3.4.6.3 Внутренний звуковой сигнализатор	23
3.4.7 Тамперная группа	24
3.4.8 Ключи Touch Memo и клавиатуры ТК-106 и ТК-510	25
3.4.9 Клавиатура SLK-200/SLK-300	26
3.4.10 Программируемые реле и выходы ОК	26
3.4.11 Аудиоинтерфейс	28
3.4.12 Датчик температуры.....	28
4 ФУНКЦИОНИРОВАНИЕ УСТРОЙСТВА.....	30
4.1 Постановка на охрану	30
4.2 Снятие с охраны	31
4.3 Дежурный режим. Обнаружение нарушений.....	32
4.4 Управление замком	33
4.5 Доставка извещений.....	33
4.5.1 Каналы связи, получатели и направления доставки извещений	33
4.5.2 Резервирование каналов и направлений доставки извещений	34
4.5.3 Постановка извещений в очередь	35
4.5.4 Механизм передачи	36
4.5.5 Примеры создания и обслуживания получателей и направлений доставки	37
4.5.6 Порядок дозвона при использовании нескольких номеров	40
4.6 Порядок работы ППКОП в режиме GPRS	40
4.7 Обработка входящих и исходящих звонков	42
4.7.1 Входящие звонки	42
4.7.2 Исходящие звонки	42
4.8 Журнал событий	43
4.9 Управление ППКОП с клавиатуры ТК-106/ТК-510 в режиме эмуляции ТМ.....	43
4.9.1 Команды клавиатуры ТК-106/ТК-510	43
4.10 Контроль остатка денежных средств на счетах SIM-карт	44
5 КОНФИГУРИРОВАНИЕ	45

6 ПРОГРАММИРОВАНИЕ РЕЛЕ, ВЫХОДОВ ОК И ВСТРОЕННОГО ЗВУКОВОГО СИГНАЛИЗАТОРА.....	46
7 ТЕХНИЧЕСКОЕ ОБСЛУЖИВАНИЕ	47
9 ХРАНЕНИЕ	48
9 ТРАНСПОРТИРОВАНИЕ.....	48
ПРИЛОЖЕНИЕ А. ГАБАРИТНЫЕ РАЗМЕРЫ ППКОП.....	50
ПРИЛОЖЕНИЕ Б. СХЕМА ЭЛЕКТРИЧЕСКАЯ ФУНКЦИОНАЛЬНАЯ ППКОП S632-2GSM.....	51
ПРИЛОЖЕНИЕ В. СХЕМА ЭЛЕКТРИЧЕСКАЯ ПОДКЛЮЧЕНИЯ ППКОП.....	52
ПРИЛОЖЕНИЕ Г. СХЕМА ЭЛЕКТРИЧЕСКАЯ ПОДКЛЮЧЕНИЯ БЛОКА РАСШИРЕНИЯ SE08.....	53
ПРИЛОЖЕНИЕ Д. СХЕМА ЭЛЕКТРИЧЕСКАЯ ПОДКЛЮЧЕНИЯ ППКОП ИСПОЛНЕНИЯ В.....	54
ПРИЛОЖЕНИЕ Е. ТЕСТОВАЯ КОНФИГУРАЦИЯ. ПРИБОР 1234.....	55
ПРИЛОЖЕНИЕ Ж. ПЕРЕЧЕНЬ СООБЩЕНИЙ ППКОП И ИМЕНОВАННЫЕ НАБОРЫ СООБЩЕНИЙ	59
ПРИЛОЖЕНИЕ З. СПРАВОЧНАЯ ИНФОРМАЦИЯ. ТИПЫ ШЛЕЙФОВ, ТАМПЕРОВ, РЕЛЕ	66
ПРИЛОЖЕНИЕ И. СПРАВОЧНАЯ ИНФОРМАЦИЯ. ПРОТОКОЛЫ ПЕРЕДАЧИ, НАСТРОЙКИ СВЯЗИ	68
ПРИЛОЖЕНИЕ К. ПОДКЛЮЧЕНИЕ МИКРОФОНА, ПЕРЕГОВОРНОЙ ТРУБКИ И РАСПАЙКА ШТЕКЕРА АУДИО-ИНТЕРФЕЙСА (ГАРНИТУРЫ)	70
ПРИЛОЖЕНИЕ Л. СХЕМА ПОДКЛЮЧЕНИЯ ШЛЕЙФА КЦО ЧЕРЕЗ ПЛАТУ КЦО-2.....	71
ПРИЛОЖЕНИЕ М. ЗАВОДСКАЯ КОНФИГУРАЦИЯ S632-2GSM . V 4.0	72

Настоящее руководство по эксплуатации описывает назначение, функциональные возможности и техническое обслуживание прибора приемно-контрольного охранно-пожарного S632-2GSM (ППКОП). Данная версия руководства соответствует версии программного обеспечения прошивки ППКОП V.4.03.

1 Назначение

1.1 ППКОП S632-2GSM предназначен для построения оконечных объектовых систем сигнализации с охранно-пожарными извещателями (датчиками) и передачи тревожных и информационных извещений о состояниях шлейфов на Пульт централизованного наблюдения (ПЦН) и/или сотовый телефон клиента по коммутируемым каналам телефонной сети общего пользования (ТфОП), сотовой связи и сети Интернет.

Область применения ППКОП – системы охранно-пожарной сигнализации.

1.2 ППКОП обеспечивает формирование и передачу программируемым получателям извещений о событиях, возникающих в шлейфах сигнализации и сигнальных шлейфах, а также извещений, возникающих в процессе работы от самого ППКОП или как результат действий оператора (местного и удаленного). ППКОП осуществляет гарантированную доставку извещения за счет многократного дублирования передачи и резервирования каналов связи.

1.3 В состав ППКОП S632-2GSM входит УОО S632-2-GSM, конвертор интерфейса RS-485 SIM, клавиатуры SLK-200 и ТК-106, блок расширения SE08, датчик температуры STS, трубка переговорная ST-01.

Конвертор SIM организует шину, по которой к ППКОП подключаются до трех клавиатур SLK-200/SLK-300, а также до трех внешних устройств расширения адресных шлейфов SEA-100L, SEA-100R или SEW-100, до шести расширителей радиальных шлейфов SE-10 и интернет-модуль SNM-100.

ППКОП обеспечивает подключение исполнительных и индикаторных устройств, ключей Touch Memory (TM) и считывателей Proximity, системы акустического контроля.

1.4 ППКОП имеет два исполнения: стандартное, для монтажа на DIN-рейку, и исполнение «В» для монтажа в металлический бокс.

1.5 ППКОП стандартного исполнения имеет встроенный источник питания (+12В) и аккумулятор, возможно также подключение внешних сетевых и резервных источников. Контроль за состоянием источников питания осуществляется автоматически.

Прибор в исполнении «В» питается от встроенного источника PS12-15, контроль сети 220В осуществляется посредством тампера «Контроль сети, нормально замкнут», подключаемого к выходам источника питания PS-1215.

1.6 ППКОП поддерживает протоколы передачи данных:

- ADEMCO Contact ID;
- голосовые извещения;
- Pro-T – только для канала ТфОП;
- Pro-Net, SIA-IP (TCP IP/UDP GPRS);
- Аргус-СТ, Pro-M, Contact (CSD) - только для GSM-канала;
- SMS GSM 07.05 (прием/передача SMS-сообщений).

1.7 ППКОП предназначен для работы в составе СПИ «Центавр» с устройствами оконечными пультовыми УОП-5-GSM, УОП-6-GSM, УОП-6-2GSM (ООО Компания «Проксима»), а также является совместимым с УОП-3 (ЗАО НВП «Болид»), УОП-GSM-4 (ЗАО «Аргус-Спектр») с другими оконечными пультовыми устройствами, поддерживающими протокол Ademco Contact ID, и соответствующими программными комплексами «Андромеда», «Эгида-2», «Атлас-20» и др.

Обмен с ППКОП в режиме GPRS поддерживает только УОП-6-GSM, УОП-6-2GSM.

1.8 При включении ППКОП в объектовую систему он работает в режиме «Совместимость с Виста-501».

1.9 ППКОП является восстанавливаемым, ремонтируемым, многофункциональным и обслуживаемым изделием многоразового действия группы II вида 1 по ГОСТ 27.003-90.

2 Основные технические характеристики

2.1 Основные технические характеристики ППКОП приведены в таблице 1.

Таблица 1. Технические характеристики ППКОП S632-2GSM.

Параметр	Значение
Количество информационных зон (подключаемых шлейфов сигнализации) без расширителей	6
Максимальное количество подключаемых расширителей SE-08	5
Максимальное количество подключаемых расширителей SE-10	6
Максимальное количество шлейфов на одном расширителе SE-08	8
Максимальное количество шлейфов на одном расширителе SE-10	10
Максимальное общее количество информационных зон	60
Максимальное количество расширителей адресных шлейфов (пожарных извещателей Систем Сенсор (извещателей СС), извещателей Ладога-РК, Ладога-А)	3
Максимальное количество адресных извещателей СС на одном расширителе	99
Максимальное количество адресных извещателей Ладога-РК на одном расширителе	100
Максимальное количество адресных извещателей Ладога-А на одном расширителе	64
Количество организуемых разделов (группировок информационных зон)	10
Количество сигнальных зон (тамперная группа)	4
Напряжение основного питания, В	220
Максимальная потребляемая мощность, Вт, не более	30
Напряжение резервного питания, В	10,5...15
Ток, потребляемый в дежурном режиме, мА	280
Напряжение на входах шлейфов в дежурном режиме, В	18
Максимальная величина тока через шлейф, мА, не более	20
Сопrotивление шлейфа в дежурном режиме «Норма», кОм	2-15
Сопrotивление шлейфа в дежурном режиме «Нарушение», кОм	Менее 2 или более 15
Сопrotивление шлейфа в дежурном режиме для пожарных извещателей «Обрыв», кОм	Более 50
Сопrotивление шлейфа в дежурном режиме для пожарных извещателей «Замыкание», Ом	Менее 200
Допустимое изменение сопротивления шлейфа в дежурном режиме «дрейф», номинальное/максимальное, %	20/50
Максимальная величина тока потребления внешних устройств, мА	800
Количество исполнительных реле	3
Максимальный коммутируемый постоянный ток, А (24В)	1
Максимальный коммутируемый переменный ток, А (220В)	1
Максимальная коммутируемая мощность выходов, Вт, не более	200
Количество внешних индикаторов (ключи типа ОК, 0.5А 12В)	6
Емкость памяти кодов или ключей Touch Memory	32
Максимальное количество параллельно считываемых кодов ключей Touch Memory	3
Количество подключаемых телефонных линий	1
Количество подключаемых SIM карт	2
Количество каналов GSM	1
Максимальное количество получателей извещений/направлений доставки	5/9
Емкость энергонезависимой памяти	32 кБайт
Количество сохраняемых сообщений	256
Способы настройки и управления	ПК по интерфейсу RS-232 Клавиатура SLK-200/SLK-300 Удаленная настройка и управление с ПЦД по каналам связи

ППКОП поддерживает до 10 программируемых разделов, каждый из которых может объединять произвольное количество шлейфов (информационных зон), независимо от их физического подключения к входам ППКОП.

3 Описание устройства

3.1 Интерфейсы связи

3.1.1 ППКОП снабжено встроенным сотовым модулем стандарта GSM, двумя держателями SIM-карт и интерфейсом телефонной сети общего пользования (каналом ТфОП).

Начиная с версии программного обеспечения V.3.0, ППКОП поддерживает работу по шине RS-485. Шина организуется через конвертор интерфейса SIM-100 для старых исполнений ППКОП или через подключение к клеммам «земля», А и В разъема RS=485 на плате УОО, как показано на рисунке 1.

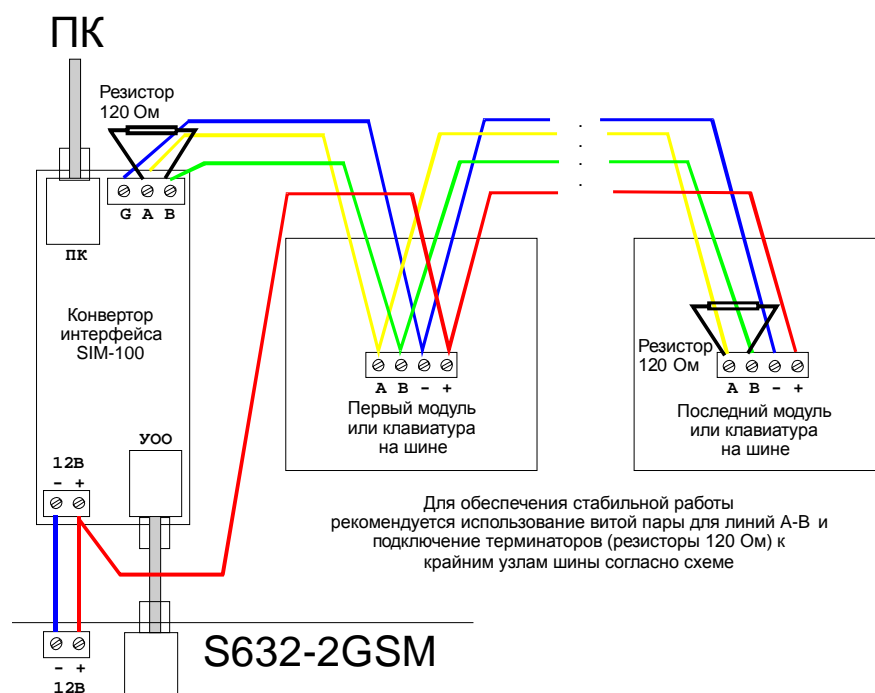


Рис. 1. Подключение устройств по шине RS-485.

К шине могут подключаться периферийные устройства: расширитель радиальных шлейфов сигнализации (ШС) SE-10, интернет-модуль SNM-100, расширитель адресных датчиков Leonardo (System Sensor) SEA-100L, расширитель адресных датчиков Ладога А (Риэлта) SEA-100R, радиорасширитель беспроводных адресных датчиков Ладога А (Риэлта) SEW-100, клавиатура SLK-200/SLK-300. Назначение и возможности подключаемых устройств описаны в руководствах по их эксплуатации.

Передача информации может осуществляться одновременно по всем каналам ППКОП: телефонному, GSM и Ethernet (через модуль SNM-100). При передаче по каналу телефонной сети общего пользования используются протоколы ADEMCO Contact ID, Pro-T, голосовые извещения. При передаче по каналу GSM - ADEMCO Contact ID, SIA-IP и Pro-Net (TCP IP/UDP GPRS); Аргус-СТ, Pro-М, Контакт (CSD); SMS GSM 07.05, голосовые извещения. Состав и формат извещений приведен в разделе 3.2. При передаче по каналу Ethernet - SIA-IP и Pro-Net (TCP IP/UDP). Для протоколов Pro-Net и Pro-М может быть задана криптозащита информации по стандарту AES с длиной ключа 128 бит.

Способ набора номера в канале телефонной сети общего пользования – импульсный, тональный.

3.1.2 ППКОП выполняет периодический контроль работоспособности всех физических каналов связи и направлений доставки.

Физический канал ТфОП периодически проверяется на наличие сигнала «Ответ станции». Физический канал GSM постоянно проверяется на наличие регистрации в сети мобильной связи. Физический канал Ethernet периодически проверяется на наличие интерфейса локальной сети.

По каждому из направлений доставки извещений (кроме голосовых направлений) в ППКОП предусмотрена возможность задания периода передачи извещения «ТЕСТ». Если период равен 0, извещение «ТЕСТ» не передается.

Для резервных (неактивных в настоящий момент) направлений канала GSM извещение «ТЕСТ» не передается, но осуществляется проверка работоспособности направления звонком без поднятия трубки.

3.1.3 При работе ППКОП в режиме GPRS и Ethernet предусмотрена возможность периодического «прогрева» канала тестовыми UDP-извещениями, которые служат для УОП индикатором работоспособности канала связи с ППКОП. В отличие от извещений «ТЕСТ» прогрев применяется для постоянного мониторинга связи с объектом, период передачи этих извещений может составлять несколько секунд.

3.1.4 Максимальное количество получателей извещений – 5. Каждому получателю можно назначить несколько направлений доставки, но суммарно на всех получателей не более 9. В направлении доставки можно указывать до 5 телефонов, перечисленных в порядке приоритетности дозвона или до 4 серверов для IP направлений (GPRS, Ethernet). Количество знаков в номере до 24. Фактическое ограничение накладывается на суммарное число знаков всех номеров телефонов и программ реле – 3500 знаков.

3.2 Форматы передаваемых извещений

Независимо от выбранного протокола доставки извещений, в конечном итоге все извещения (кроме голосовых), поступающие от ППКОП, переводятся принимающим УОП в формат извещений протокола ADEMSCO Contact ID.

3.2.1 Извещения в формате ADEMSCO Contact ID

В поля «Раздел» и «Зона» извещения, передаваемого в формате ADEMSCO Contact ID, заносятся: в «Раздел» - номер раздела, в поле «Зона» - номер шлейфа (информационной зоны), номер хозоргана (там, где это предусмотрено протоколом).

В таблице 2 приведен перечень извещений передаваемых ППКОП по протоколу ADEMSCO Contact ID.

Таблица 2. Извещения в протоколе ADEMSCO Contact ID, передаваемые ППКОП.

№ п/п	Извещение	Серийный номер	Идентификатор	Квалификатор	Код события	№ раздела	№ Хозоргана/ зоны	КС
1	«Пожарная тревога	XXXX	18	1	110	Р	Ш	С
2	«Отмена пожарной тревоги	XXXX	18	3	110	Р	Ш	С
3	«Вероятная пожарная тревога	XXXX	18	1	118	Р	Ш	С
4	«Отмена вероятной пожарной тревоги	XXXX	18	3	118	Р	Ш	С
5	«Тревожная кнопка	XXXX	18	1	120	Р	Ш	С
6	«Отмена тревожной кнопки	XXXX	18	3	120	Р	Ш	С
7	«Снятие под принуждением	XXXX	18	1	121	Р	Х	С
8	«Тревога в ШС	XXXX	18	1	132	Р	Ш	С
9	«Отмена тревоги	XXXX	18	3	132	Р	Ш	С
10	«Тревога в круглосуточно охраняемой зоне	XXXX	18	1	133	Р	Ш	С

Продолжение таблицы 2.								
№ п/п	Извещение	Серийный номер	Идентификатор	Квалификатор	Код события	№ раздела	№ Хозоргана/ зоны	КС
11	«Отмена тревоги в круглосуточно охраняемой зоне»	XXXX	18	3	133	Р	Ш	С
12	«Тревога во входной зоне»	XXXX	18	1	134	Р	Ш	С
13	«Отмена тревоги во входной зоне»	XXXX	18	3	134	Р	Ш	С
14	«Вскрытие корпуса (тампер)»	XXXX	18	1	137	Р _с	Т	С
15	«Закрытие корпуса (тампер)»	XXXX	18	3	137	Р _с	Т	С
16	«Общая тревога»	XXXX	18	1	140	Р	Ш	С
17	«КЗ адресной шины расширителя»	XXXX	18	1	142	Р	Ш	С
18	«Отмена КЗ адресной шины расширителя»	XXXX	18	3	142	Р	Ш	С
19	«Вскрытие датчика (саботаж)»	XXXX	18	1	144	Р	Ш	С
20	«Закрыт датчик»	XXXX	18	3	144	Р	Ш	С
21	«Вскрытие корпуса расширителя (тампер)»	XXXX	18	1	145	Р _с	Т	С
22	«Закрытие корпуса расширителя (тампер)»	XXXX	18	3	145	Р _с	Т	С
23	«Температурный датчик не обнаружен»	XXXX	18	1	147	Р _с	0	С
24	«Температурный датчик обнаружен»	XXXX	18	3	147	Р _с	0	С
25	«Температура датчика выше установленной»	XXXX	18	1	158	Р _с	Темп	С
26	«Температура датчика снизилась до нормы»	XXXX	18	3	158	Р _с	Темп	С
27	«Температура датчика ниже установленной»	XXXX	18	1	159	Р _с	Темп	С
28	«Низкая температура в месте установки извещателя»	XXXX	18	1	159	Р	Ш	С
29	«Температура датчика повысилась до нормы»	XXXX	18	3	159	Р _с	Темп	С
30	«Нормальная температура в месте установки извещателя»	XXXX	18	3	159	Р	Ш	С
31	«Нарушение сети (более 20 секунд)»	XXXX	18	1	301	Р _с	0	С
32	«Восстановление сети (более 20 секунд)»	XXXX	18	3	301	Р _с	0	С
33	«Низкое напряжение аккумулятора»	XXXX	18	1	302	Р _с	0	С
34	«Нарушение питания (напряжение РИП ниже 11 В)»	XXXX	18	1	302	Р _с	0	С
35	«Нормальное напряжение аккумулятора»	XXXX	18	3	302	Р _с	0	С
36	«Восстановление питания»	XXXX	18	3	302	Р _с	0	С
37	«Сброс системы (включение устройства)»	XXXX	18	1	305	Р _с	КП	С

Продолжение таблицы 2.								
№ п/п	Извещение	Серийный номер	Идентификатор	Квалификатор	Код события	№ раздела	№ Хозоргана/ зоны	КС
38	«Изменение настроек объектового прибора»	XXXX	18	1	306	P _c	Н	С
39	«Отключение системы. АКБ разряжен»	XXXX	18	1	308	P _c	0	С
40	«Питание выше нормы (напряжение РИП выше 15 В)»	XXXX	18	1	309	P _c	0	С
41	«Аккумулятор отсутствует или неисправен»	XXXX	18	1	311	P _c	0	С
42	«Принудительная перезагрузка»	XXXX	18	1	313	P _c	КП	С
43	«Неисправность цепи оповещения»	XXXX	18	1	327	P	Ш	С
44	«Отмена неисправности цепи оповещения»	XXXX	18	3	327	P	Ш	С
45	«Неисправность модуля расширения»	XXXX	18	1	333	P _c	№ _{расш.}	С
46	«Восстановление модуля расширения»	XXXX	18	3	333	P _c	№ _{расш.}	С
47	«Авария направления доставки»	XXXX	18	1	350	P _c	НД	С
48	«Восстановление направления доставки»	XXXX	18	3	350	P _c	НД	С
49	«Неисправность телефонной линии»	XXXX	18	1	351	P _c	0	С
50	«Восстановление телефонной линии»	XXXX	18	3	351	P _c	0	С
51	«Неисправность GSM-модуля»	XXXX	18	1	353	P _c	№ _{SIM}	С
52	«Восстановление GSM-модуля»	XXXX	18	3	353	P _c	№ _{SIM}	С
53	«Ethernet модуль не работает»	XXXX	18	1	355	P _c	0	С
54	«Ethernet модуль работает»	XXXX	18	3	355	P _c	0	С
55	«Остаток средств на счете ниже допустимого»	XXXX	18	1	358	P _c	№ _{SIM}	С
56	«Средства на счете восстановлены»	XXXX	18	3	358	P _c	№ _{SIM}	С
57	«Шлейф неисправен»	XXXX	18	1	370	P	Ш	С
58	«Пожарный шлейф неисправен (Обрыв или КЗ)»	XXXX	18	1	373	P	Ш	С
59	«Отмена неисправности пожарного шлейфа»	XXXX	18	3	373	P	Ш	С
60	«Нарушение зоны при взятии под охрану»	XXXX	18	1	374	P	Ш	С
61	«Переключающаяся неисправность (Блокировка шлейфа после 3-х тревог)»	XXXX	18	1	377	P	Ш	С
62	«Отмена переключающейся неисправности (Отмена блокировки шлейфа после 3-х тревог)»	XXXX	18	3	377	P	Ш	С
63	«Извещатель не обнаружен (обрыв адресной шины)»	XXXX	18	1	380	P	Ш	С

Продолжение таблицы 2.								
№ п/п	Извещение	Серийный номер	Идентификатор	Квалификатор	Код события	№ раздела	№ Хозоргана/ зоны	КС
64	«Извещатель обнаружен (восстановлена связь)»	XXXX	18	3	380	Р	Ш	С
65	«Потеря связи с радиоизвещателем»	XXXX	18	1	381	Р	Ш	С
66	«Восстановление связи с радиоизвещателем»	XXXX	18	3	381	Р	Ш	С
67	«Разряжена батарея радиодатчика»	XXXX	18	1	384	Р	Ш	С
68	«Восстановление батареи радиодатчика»	XXXX	18	3	384	Р	Ш	С
69	«Неисправность извещателя»	XXXX	18	1	389	Р	Ш	С
70	«Отмена неисправности извещателя»	XXXX	18	3	389	Р	Ш	С
71	«Срочное техобслуживание (извещатель загрязнен)»	XXXX	18	1	393	Р	Ш	С
72	«Отмена срочного техобслуживания»	XXXX	18	3	393	Р	Ш	С
73	«Снятие мастер-кодом»	XXXX	18	1	400	Р	Ш	С
74	«Взятие мастер-кодом»	XXXX	18	3	400	Р	Ш	С
75	«Снятие хозорганом»	XXXX	18	1	401	Р	Х	С
76	«Взятие хозорганом»	XXXX	18	3	401	Р	Х	С
77	«Автоматическое взятие»	XXXX	18	3	403	Р	Ш	С
78	«Удаленное снятие хозорганом»	XXXX	18	1	407	Р	Х	С
79	«Удаленное взятие хозорганом»	XXXX	18	3	407	Р	Х	С
80	«Попытка доступа с неразрешенного телефона»	XXXX	18	1	421	Р _с	0	С
81	«Не взятие под охрану»	XXXX	18	1	454	Р	Х	С
82	«Не взятие автоматически под охрану»	XXXX	18	1	455	Р	Ш	С
83	«Подбор кода, ключа (Кода, ключа нет в памяти ППКОП)»	XXXX	18	1	461	Р _с	0	С
84	«Перепостановка после тревоги»	XXXX	18	3	463	Р	Х	С
85	«Обход зоны/извещателя»	XXXX	18	1	570	Р	Ш	С
86	«Отмена обхода зоны/извещателя»	XXXX	18	3	570	Р	Ш	С
87	«Обход пожарной зоны/извещателя»	XXXX	18	1	571	Р	Ш	С
88	«Отмена обхода пожарной зоны/извещателя»	XXXX	18	3	571	Р	Ш	С
89	«Тестовое извещение»	XXXX	18	1	602	Р _с	0	С
90	«Отметка наряда»	XXXX	18	1	607	Р _с	Ш	С
91	«Контрольная точка проверена (тест-проход)»	XXXX	18	1	611	Р _с	№ _{клав.}	С
92	«Системное время/дата изменены»	XXXX	18	1	625	Р _с	Х	С
93	«Неверное системное время»	XXXX	18	1	626	Р _с	0	С

Продолжение таблицы 2.								
№ п/п	Извещение	Серийный номер	Идентификатор	Квалификатор	Код события	№ раздела	№ Хозоргана/ зоны	КС
94	«Режим программирования»	XXXX	18	1	627	Р _с	Н	С
95	«Подключение к объектовому прибору»	XXXX	18	1	642	Р _с	0	С

- Примечания:
1. **XXXX** – серийный номер ППКОП.
 2. **Ш** – номер шлейфа (информационной зоны).
 3. **Р** – номер раздела (группы информационных зон).
 4. **Р_с** – номер раздела системных сообщений, по умолчанию – 0.
 5. **X** – номер хозоргана.
 6. **Н** – код изменений в настройках ППКОП:
 - 0 - Записана новая конфигурация;
 - 1 - Перепрограммированы ключи;
 - 2 - Изменен мастер-ключ;
 - 3 - Удалены все не переданные извещения;
 - 4 - Установлено новое время в ППКОП;
 - 5 - Стерта/изменена привязка радиодатчиков;
 - 6 - Выполнена SMS-команда Перезагрузка;
 - 7 - Выполнена SMS-команда «Управление выходом (реле/ОК)»;
 - 8 - Выполнена SMS-команда «Переключить SIM-карту»;
 - 9 - Выполнена SMS-команда «Сменить № телефона управления»;
 - 10 - Изменен № телефона отчета датчика температуры;
 - 11 - Обновлена прошивка ППКОП;
 - 12 - Обновлена прошивка контроллера устройства на шине.
 7. **НД** – номер направления доставки.
 8. **Т** – номер тампера. Тамперы самого УОО имеют последовательные номера 91...94, тамперы устройств на шине RS-485 имеют номера 900+номер контроллера устройства на шине: для расширителей адресных датчиков – 901...906; для клавиатур SLK-200/SLK-300 - 908-909, 911; для расширителей SE-10 - 910, 920, 930...960; для клавиатур ТК-510 – 970+ номер (субадрес) клавиатуры.
 9. **№_{SIM}** – номер SIM-карты, 0 - SIM1, 1 - SIM2.
 10. **№_{клав.}** – номер клавиатуры ТК-510 (0..9), **№_{расш.}** – номер контроллера расширителя на шине.
 11. **КП** – код причины перезагрузки: 3 – включение питания, 4 – ручная перезагрузка.
 12. **Темп** - значение температуры в градусах Цельсия.

При выборе извещений для передачи в конфигурации ППКОП они включаются группами, как указано в Приложении Ж.

ППКОП обеспечивает хранение до 256 событий.

3.2.2 Формат SMS – сообщений и SMS-отчетов, передаваемых ППКОП.

3.2.2.1 Извещения в форме SMS-сообщений могут передаваться в нескольких представлениях: на английском языке (латиница), русском языке (кириллица) и русском языке английскими буквами (транслитерация), или в формате телеграмм Ademco Contact ID. что настраивается в конфигурации устройства.

Формат сообщений имеет вид: **XXXX ЧЧ:ММ [текст сообщения]**, где

XXXX – номер устройства в системе ОПС,

ЧЧ:ММ – время формирования сообщения, часы и минуты

Перечень текстовых сообщений приведен в таблице 3. В формате Ademco в поле текста передаются телеграммы с кодами всех извещений из таблицы 2.

Таблица 3. SMS – сообщения, передаваемые ППКОП.

Извещение	SMS-сообщение	SMS-сообщение кириллица/ транслитерация
«Снятие хозорганом»	DISARMED S,S...-USER NN	СНЯТ S,S... -ПОЛЬЗ. NN SNYAT S,S... -POL'Z NN
«Взятие хозорганом»	ARMED S,S...-USER NN	ВЗЯТ S,S... -ПОЛЬЗ. NN VZYAT S,S...-POL'Z NN
«Взят автоматически»	AUTO ARMED S,S...	АВТОМ.ВЗЯТ S,S... AVTOM VZYAT S,S
«Попытка доступа с неразрешенного телефона»	FORBIDDEN PHONE	ТЕЛЕФОН НЕ РАЗРЕШЕН TELEFON NE RAZRESHEN
«Не взятие хозорганом»	FAULT S,S...-USER NN	НЕ ВЗЯТ S,S... -ПОЛЬЗ NN NE VZYAT S,S...-POL'Z NN
«Не взят автоматически»	FAULT AUTOARM S,S...	НЕ ВЗЯТ АВТОМ. S,S NE VZYAT AVTOM S,S...
«Снят дистанционно»	RDISARMED S,S...-USER NN	УД.СНЯТ S,S...-ПОЛЬЗ. NN UD.SNYAT S,S...-POL'Z NN
«Взят дистанционно»	RARMED S,S...-USER NN	УД.ВЗЯТ S,S...-ПОЛЬЗ. NN UD.VZYAT S,S...-POL'Z NN
«Нарушение зоны при взятии под охрану»	EXIT ERROR S	ТРЕВОГА ПРИ ВЫХОДЕ S TREVOGA PRI VYKHODE
«Тревога в круглосуточно охраняемой зоне»	ALARM 24 HOUR S	ТРЕВОГА В ЗОНЕ 24 ЧАСА S TREVOGA V ZONE 24 CHASA S
«Тревога ШС»	ALARM S,S...	ТРЕВОГА S,S... TREVOGA S,S...
«Отмена тревоги в круглосуточно охраняемой зоне»	ALARM 24 HOUR CANCEL S	ТРЕВОГА В ЗОНЕ 24 ЧАСА ОТМЕНА S TREVOGA V ZONE 24 CHASA OTMENA S
«Отмена тревоги»	ALARM CANCEL S,S...	ТРЕВОГА ОТМЕНА S,S... TREVOGA OTMENA S,S...
«Тревожная кнопка»	PANIC ALARM S,S...	ТРЕВ.КНОПКА S,S... TREV.KNOPKA S,S...
«Отмена тревожной кнопки»	PANIC ALARM CANCEL S,S...	ТРЕВ.КНОПКА ОТМЕНА S,S TREV.KNOPKA OTMENA S,S
«Снят под принуждением»	DURESS S,S...-USER NN	СНЯТ ПРИНУЖДЕНИЕ S,S...-ПОЛЬЗ NN SNYAT PRINUZHDENIE S,S...-POL'Z NN
«Тревога во входной зоне (сработка)»	ENTRY ALARM S,S...	СРАБОТКА ВХОД S,S... SRABOTKA VKHOD S,S...
«Отмена тревоги во входной зоне (сработки)»	ENTRY ALARM CANCEL S,S...	СРАБОТКА ВХОД ОТМЕНА S,S... SRABOTKA VKHOD OTMENA S,S...
«Пожарная тревога»	FIRE S,S...	ПОЖАР S,S... POZHAR S,S...
«Отмена пожарной тревоги»	FIRE CANCEL S,S...	ПОЖАР ОТМЕНА S,S... POZHAR OTMENA S,S...
«Вероятная пожарная тревога»	NEAR ALARM S,S...	ВЕР.ПОЖ.ТРЕВОГА S,S... VER.POZH.TREVOGA S,S...
«Отмена вероятной пожарной тревоги»	NEAR ALARM CANCEL S,S...	ВЕР.ПОЖ.ТРЕВОГА ОТМЕНА S,S... VER.POZH.TREVOGA OTMENA S,S...
«Обрыв ШС» или «Короткое замыкание ШС»	FIRE LOOP TROUBLE S,S...	ПОЖ.ШЛЕЙФ НЕИСПР. S,S... POZH. SHLEJF NEISPR. S,S
«Отмена неисправности пожарного шлейфа»	FIRE LOOP TROUBLE CANCEL S,S...	ПОЖ.ШЛЕЙФ ИСПРАВЕН S,S... POZH. SHLEJF ISPR. S,S
«Переменяющаяся неисправность»	SWINGER TROUBLE S,S...	ПЕРЕМЕЖ.НЕИСПР. S,S... PEREMEZH. NEISPR. S,S...
«Отмена переменяющейся неисправности»	SWINGER TROUBLE CANCEL S,S...	ПЕРЕМЕЖ.НЕИСПР. ОТМЕНА S,S... PEREMEZH. NEISPR. OTMENA S,S...
«Неисправность цепи оповещения»	NOTIFIER TROUBLE S,S...	НЕИСПР.ОПОВЕЩАТЕЛЯ S,S... NEISPR.OPOVESHATELYA S,S...
«Отмена неисправности цепи оповещения»	NOTIFIER TROUBLE CANCEL S,S...	НЕИСПР.ОПОВЕЩАТЕЛЯ ОТМЕНА S,S... NEISPR.OPOVESHATELYA OTMENA S,S...
«Датчик не обнаружен» (обрыв шины)	NO SENSOR S,S...	НЕТ ДАТЧИКА S,S... NET DATCHIKA S,S...

Продолжение таблицы 3.		
Извещение	SMS-сообщение	SMS-сообщение кириллица/ транслитерация
«Восстановление связи с датчиком»	NO SENSOR CANCEL S,S...	НЕТ ДАТЧИКА ОТМЕНА S,S... NET DATCHIKA OTMENA S,S...
«Потеря связи с радиодатчиком»	NO SENSOR S,S...	НЕТ РАДИОИЗВЕЩ. S,S... NET RADIOIZVESH. S,S...
«Восстановление связи с радиодатчиком»	NO SENSOR CANCEL S,S...	НЕТ РАДИОИЗВЕЩ. ОТМЕНА S,S... NET RADIOIZVESH. ОТМЕНА S,S...
«Срочное техобслуживание» (датчик загрязнен)	SERVICE REQUEST S,S...	СРОЧНОЕ ТЕХОБСЛУЖ. S,S... SROCHNOE TEXOBSLUZH. S,S...
«Отмена срочного техобслуживания»	SERVICE REQUEST CANCEL S,S...	СРОЧНОЕ ТЕХОБСЛУЖ.ОТМЕНА S,S... SROCHNOE TEXOBSLUZH, OTMENA S,S...
«Низкая температура в месте установки датчика»	LOW SENSOR TEMP S,S...	НИЗКАЯ ТЕМПЕРАТУРА ДАТЧИКА S,S... NIZKAYA TEMPERATURA DATCHIKA S,S...
«Восстановление температуры в месте установки датчика»	LOW SENSOR TEMP CANCEL S,S...	НИЗКАЯ ТЕМПЕРАТУРА ДАТЧИКА ОТМЕНА S,S... NIZKAYA TEMPERATURA DATCHIKA OTMENA S,S...
«Вскрытие датчика (саботаж)»	OPEN SENSOR S,S...	ВСКРЫТ ДАТЧИК S,S... VSKRYT DATCHIK S,S...
«Закрытие датчика»	CLOSE SENSOR S,S...	ЗАКРЫТ ДАТЧИК S,S... ZAKRYT DATCHIK S,S...
«Вскрытие корпуса устройства на шине (тампер)»	OPEN EXP. N	ВСКРЫТ КОРПУС РАСШИРИТЕЛЯ N VSKRYT KORPUS RASSHIRITELYA N
«Закрытие корпуса устройства на шине (тампер)»	CLOSE EXP. N	ЗАКРЫТ КОРПУС РАСШИРИТЕЛЯ N ZAKRYT KORPUS RASSHIRITELYA N
«Обход зоны/извещателя»	ZONE BYPASS S,S...	ОБХОД ЗОНЫ S OVKHOD ZONY' S
«Отмена обхода зоны/ извещателя»	ZONE UNBYPASS S,S...	ОБХОД ЗОНЫ ОТМЕНА S OVKHOD ZONY' ОТМЕНА S
«Обход пожарной зоны/ извещателя»	FIRE ZONE BYPASS S,S...	ОБХОД ПОЖ.ЗОНЫ S,S... OVKHOD POZH.ZONY S,S...
«Отмена обхода пожарной зоны/ извещателя»	FIRE ZONE BYPASS CANCEL S,S...	ОБХОД ПОЖ.ЗОНЫ ОТМЕНА S,S... OVKHOD POZH.ZONY' ОТМЕНА S,S...
«Температура в месте установки датчика выше заданной нормы»	HIGH TEMP	ВЫСОКАЯ ТЕМП. VY'SOKAYA TEMP.
«Температура в месте установки датчика снизилась до заданной нормы»	HIGH TEMP CANCEL	ВЫСОКАЯ ТЕМП.ОТМЕНА VY'SOKAYA TEMP.ОТМЕНА
«Температура в месте установки датчика ниже заданной нормы»	LOW TEMP	НИЗКАЯ ТЕМП. NIZKAYA TEMP.
«Температура в месте установки датчика повысилась до заданной нормы»	LOW TEMP CANCEL	НИЗКАЯ ТЕМП.ОТМЕНА NIZKAYA TEMP.ОТМЕНА
«Датчик температуры не обнаружен»	TEMP.SENSOR FAILURE	ТЕМП.ДАТЧИК НЕ ОБНАРУЖЕН TEMP.DATCHIK NE OBNARUZHEN
«Датчик температуры обнаружен»	TEMP.SENSOR FAILURE CANCEL	ТЕМП.ДАТЧИК ОБНАРУЖЕН TEMP.DATCHIK OBNARUZHEN
«Отметка наряда»	DETAIL P S DETAIL NN	НАРЯД P S (НАРЯД NN) NARYAD P S (NARYAD NN)
«Нарушение питания» (напряжение РИП ниже 11В)	DC LOW	РИП < 11 В RIP < 11 V
«Неисправность источника питания» (напряжение РИП > 15 В)	DC HIGH	РИП > 15 В RIP > 15 V
«Восстановление питания»	DC OK	РИП НОРМА RIP NORMA
«Нарушение сети» (более 20 секунд)	AC LOW	НЕТ СЕТИ NET SETI
«Восстановление сети» (более 20 секунд)	AC OK	ЕСТЬ СЕТЬ EST' SET'

Продолжение таблицы 3.		
Извещение	SMS-сообщение	SMS-сообщение кириллица/ транслитерация
«Низкое напряжение аккумулятора»	BAT LOW	АКК < 10 В АКК < 10 V
«Нормальное напряжение аккумулятора»	BAT OK	АКК НОРМА АКК NORMA
«Аккумулятор отсутствует или неисправен»	BAT TROUBLE	АКК НЕИСПР АКК NEISPR
«Разряжена батарея радиовещателя»	SENSOR BAT LOW S	АКК.ДАТЧИКА РАЗРЯЖЕН S АКК.DATCHIKA RAZRYAZHEN S
«Восстановление батареи радиовещателя»	SENSOR BAT OK S	АКК.ДАТЧИКА НОРМА S АКК.DATCHIKA NORMA S
«Подбор кода/ключа»	REFUSE	ЧУЖОЙ КЛЮЧ CHUZHNOJJ KLYUCH
«Вскрытие корпуса»	OPEN P S	ВСКРЫТ КОРПУС P S VSKRY'T KORPUS P S
«Закрытие корпуса»	CLOSE P S	ЗАКРЫТ КОРПУС P S ZAKRY'T KORPUS P S
«Отказ телефонной линии»	PHONE FAULT	ТЛФ.НЕИСПР TLF NEISPR
«Восстановление телефонной линии»	PHONE OK	ТЛФ.НОРМА TLF NORMA
«Неисправность модуля GSM» (низкий уровень сигнала, модуль не регистрируется в сети)	GSM FAULT	GSM НЕИСПР GSM NEISPR
«Восстановление модуля GSM»	GSM OK	GSM НОРМА GSM NORMA
«Потеря связи с Интернет-модулем»	ETHERNET FAULT	ETHERNET НЕИСПР. ETHERNET NEISPR.
«Восстановление связи с Интернет-модулем»	ETHERNET OK	ETHERNET НОРМА ETHERNET NORMA
«Потеря связи со станцией мониторинга» (авария направления доставки)	PATH FAULT	НАПР.НЕИСПР. NAPR.NEISPR.
«Восстановление связи со станцией мониторинга»	PATH OK	НАПР.НОРМА NAPR.NORMA
«Неисправность расширителя»	EXPANSION FAILURE P	РАСПИРИТЕЛЬ НЕИСПР. P RASHIRITEL NEISPR. P
«Восстановление работы расширителя»	EXPANSION OK	РАСПИРИТЕЛЬ НОРМА P RASHIRITEL NORMA P
«Неисправность часов»	RTC FAIL	ЧАСЫ НЕИСПР. (CHASY' NEISPR.)
«Включение режима программирования»	PROG	ПРОГ PROG
«Сброс системы» (формируется при включении прибора)	RESET	СБРОС SBROS
«Принудительная перезагрузка»	RESET FORCE	СБРОС ПРИНУД SBROS PRINUD
«Системное время/дата изменены»	RESET	УСТ.ВРЕМЯ/ДАТУ UST.VREMYA/DATU
«Попытка доступа с неразрешенного телефона»	FORBIDDEN PHONE	ТЕЛЕФОН НЕ РАЗРЕШЕН TELEFON NE RAZRESHEN
«КЗ адресной шины расширителя»	POLLING LOOP SHORT N	КЗ АДРЕСНОЙ ШИНЫ N KZ ADRESNOJJ SHINY' N
«Отмена КЗ адресной шины расширителя»	POLLING LOOP SHORT CANCEL N	КЗ АДРЕСНОЙ ШИНЫ ОТМЕНА N KZ ADRESNOJJ SHINY' OTMENA N
«Шлейф неисправен»	LOOP TROUBLE S	ШЛЕЙФ НЕИСПР. S SHLEJF NEISPR. S
«Общая тревога»	GENERAL ALARM P _N	ОБЩАЯ ТРЕВОГА P _N OBSHAYA TREVOGA P _N

Продолжение таблицы 3.		
Извещение	SMS-сообщение	SMS-сообщение кириллица/ транслитерация
«Изменение настроек ППКОП» (без перезагрузки)	PROG.CHANGE	ИЗМ.НАСТРОЕК IZM.NASTROEK
«Отключение ППКОП в течение 90 сек (АКБ разряжен)»	SYSTEM SHUTDOWN	ПРЕКРАЩЕНИЕ РАБОТЫ СИСТЕМЫ PREKRASHENIE RABOTY' SISTEMY'
«Использование главного кода (пароля) ППКОП»- подключение к прибору	PROG.ACCESS	ПРОГР.ДОСТУП PROGR.DOSTUP
«Снят мастер-кодом (ключом)»	MASTER DISARMED S	СНЯТ ГЛАВНЫМ SNYAT GLAVNY'M
«Взят мастер-кодом (ключом)»	MASTER ARMED S	ВЗЯТ ГЛАВНЫМ VZYAT GLAVNY'M
«Перепостановка после тревоги»	REARM AFTER ALARM P _N -USER NN	ПЕРЕПОСТАНОВКА ПОСЛЕ ТРЕВОГИ P _N -ПОЛЬЗ. NN PEREPOSTANOVKA POSLE TREVOGI P _N -POL'Z NN
«ТЕСТ»	TEST ОХРАНА	ТЕСТ ОХРАНА ТЕСТ ОХРАНА
«Остаток средств на счете ниже допустимого»	FEW MONEY SIM	МАЛО СРЕДСТВ SIM MALO SREDSTV SIM
«Средства на счете восстановлены»	MONEY OK SIM	СРЕДСТВА НОРМА SIM SREDSTVA NORMA SIM

Примечания:

1. P – номер раздела, S - номер шлейфа (зоны); NN – порядковый номер хозоргана (ключа Touch Memory), N – номер расширителя, SIM – SIM-карта (SIM-A или SIM-B).
2. Перед каждым извещением указан номер устройства и время формирования извещения в виде ЧЧ : ММ.
3. При восстановлении пожарного шлейфа номер хозоргана не передается.

3.2.2.2 SMS-сообщения, содержащие русские буквы, рекомендуется использовать только для передачи клиенту, а не на ПЦН. Если размер такого сообщения превышает 70 символов, оно принудительно обрезается (это возможно только при передаче тестовых сообщений при большом количестве взятых под охрану шлейфов).

ППКОП обеспечивает хранение событий, передаваемых как SMS-сообщения, в пределах общего объема хранимых извещений - 256.

3.2.2.3 Ответ на запрос состояния в SMS-отчете имеет вид:

Объект состояние

Выводятся следующие сведения:

Состояние шлейфов:

вз[AR] - взят; **сн[DI]** - снят; **не[NO]** - не взят; **тр[AL]** - тревога; **бл[BL]** - заблокирован после 3-х тревог; **пв[TR]** - попытка взятия; **зд[DL]** - задержка взятия на охрану; **жд[WT]** – ждет готовности раздела; **пр[AT]** - предтревожное; **ср[СК]** - нарушение зоны вход-выход; **вт[PA]** - вероятная тревога; **во[RE]** - восстановление после тревоги; **об[BY]** - обход зоны; **по[PO]** - задержка на выход; **пи[PI]** - задержка на вход; **тх [SV]** - технологическое..

Тампер – **зм[CL]** - замкнут ; **рз[OP]** - разомкнут ..

Реле – **вкл[ON]** - включено; **вык[OFF]** – выключено.

Термодатчик **Temp[Temp] XXXC**, xxx – температура в градусах Цельсия.

Ответы на SMS-команду ППКОП выдает в той кодировке, в какой поступила команда. Но если в «Параметрах передачи SMS» включен режим «Транслитерация ответов» Y, ответ всегда будет выдаваться на транслите.

3.2.3 Индивидуальные SMS-сообщения шлейфов и создание сетей ППКОП

3.2.3.1 При настройке любого шлейфа ему можно приписать индивидуальные извещения, передаваемые в SMS-сообщениях. Для **охраняемых шлейфов** можно указать до **четырёх индивидуальных SMS-извещений**, связанных с событиями «Тревога», «Отме-

на тревоги», «Взятие под охрану», «Снятие с охраны». Форма для заполнения текстов индивидуальных SMS появляется, если в конфигураторе при выходе из основной формы настроек шлейфа нажать клавишу не F10, а Shift+F10.

Индивидуальное SMS-извещение передается в оригинальном виде. Это означает, что в SMS не будут внесены данные о номере ППКОП и времени возникновения события. Такой подход позволяет формировать связанные с событием SMS-команды (см. раздел 3.3), которые могут использоваться для управления другими ППКОП и создания сети ППКОП S632. Начинаться такая SMS должна с пароля, за которым через пробел следуют команды управления. В управляемом ППКОП GSM-номер управляющего ППКОП должен быть внесен в список телефонов управления. Желательно, чтобы шлейф с индивидуальными SMS был единственным в разделе.

3.2.4 Голосовые извещения

3.2.4.1 Голосовое извещение имеет следующую структуру: вначале передается фраза: «Внимание! Объект », затем следует числовой номер объекта, событие, номер раздела и зоны. Числа произносятся, как последовательность цифр (лидирующие нули не произносятся).

Реализована передача следующих голосовых извещений:

Таблица 4. Голосовые извещения ППКОП.

Извещение	Формат голосового извещения
«Снят» «Снят мастер-кодом»	Снят раздел <№ раздела> пользователь <№ пользователя>
«Взят» «Взят мастер-кодом» «Перепостановка после тревоги»	Взят раздел <№ раздела> пользователь <№ пользователя>
«Снят дистанционно»	Удаленно снят раздел <№ раздела> пользователь <№ пользователя>
«Взят дистанционно»	Удаленно взят раздел <№ раздела> пользователь <№ пользователя>
«Взят автоматически»	Автоматически взят раздел <№ раздела>
«Не взят автоматически»	Не взят автоматически раздел <№ раздела>
«Не взят»	Не взят раздел <№ раздела> пользователь <№ пользователя>
«Вероятная пожарная тревога»	Вероятная пожарная тревога раздел <№ раздела> зона <№ зоны> Вероятная пожарная тревога раздел <№ раздела> датчик <№ извещателя СС>**
«Отмена вероятной пожарной тревоги»	Отмена вероятной пожарной тревоги раздел <№ раздела> зона <№ зоны> Отмена вероятной пожарной тревоги раздел <№ раздела> датчик <№ извещателя СС>**
«Пожарная тревога»	Пожарная тревога раздел <№ раздела> зона <№ зоны> Пожарная тревога раздел <№ раздела> датчик <№ извещателя СС>
«Отмена пожарной тревоги»	Отмена пожарной тревоги раздел <№ раздела> зона <№ зоны> Отмена пожарной тревоги раздел <№ раздела> датчик <№ извещателя СС>
«Тревога» «Тревога в круглосуточно охраняемой зоне»	Тревога раздел <№ раздела> зона <№ зоны>
«Общая тревога»	Тревога раздел <№ раздела>
«Отмена тревоги» «Отмена тревоги в круглосуточно охраняемой зоне»	Отмена тревоги раздел <№ раздела> зона <№ зоны>
«Сработка» Нарушение взятого под охрану ШС типа «Вход»	Тревога входа раздел <№ раздела> зона <№ зоны>
«Отмена сработки»	Отмена тревоги входа раздел <№ раздела> зона <№ зоны>
«Тревожная кнопка»	Тревожная кнопка раздел <№ раздела> зона <№ зоны>
«Отмена тревожной кнопки»	Отмена тревожной кнопки раздел <№ раздела> зона <№ зоны>
«Переменяющаяся неисправность» «Нарушение зоны при взятии под охрану»	Неисправность раздел <№ раздела> зона <№ зоны>
«КЗ адресной шины расширителя»	Неисправность раздел <№ раздела>

Продолжение таблицы 4.	
Извещение	Формат голосового извещение
«Отмена КЗ адресной шины расширителя»	Отмена неисправности раздел <№ раздела>
«Неисправность извещателя» «Неисправность шлейфа» «Извещатель не обнаружен (обрыв адресной шины)» «Потеря связи с радиоизвещателем» «Срочное техобслуживание» «Низкая температура в месте установки извещателя»	Неисправность раздел <№ раздела> зона <№ извещателя или ШС>
«Отмена перемежающейся неисправности»	Отмена неисправности раздел <№ раздела> зона <№ зоны>
«Отмена неисправности извещателя» «Извещатель обнаружен» «Восстановление связи с радиоизвещателем» «Отмена срочного техобслуживания» «Нормальная температура в месте установки извещателя»	Отмена неисправности раздел <№ раздела> датчик <№ извещателя>
«Неисправность пожарного шлейфа»	Неисправность пожарный раздел <№ раздела> зона <№ зоны> Неисправность пожарный раздел <№ раздела> датчик <№ извещателя >
«Отмена неисправности пожарного шлейфа»	Отмена неисправности пожарный раздел <№ раздела> зона <№ зоны> Отмена неисправности пожарный раздел <№ раздела> датчик <№ извещателя >
«Неисправность модуля расширения»	Неисправность входа <№ раздела>
«Отмена неисправности модуля расширения»	Отмена неисправности входа <№ раздела>
«Температура в месте установки датчика выше заданной нормы»	Высокая температура
«Температура в месте установки датчика ниже заданной нормы»	Низкая температура
«Температура в месте установки датчика понизилась до заданной нормы» «Температура в месте установки датчика повысилась до заданной нормы»	Температура норма
«Вскрытие корпуса» «Вскрытие корпуса расширителя» «Сброс системы»	Тампер раздел <№ раздела> зона <№ зоны> Сброс
«Нарушение сети» (более 20 секунд)	Неисправность сети
«Восстановление сети» (более 20 секунд)	Отмена неисправность сети

3.3 Команды, передаваемые в SMS-сообщениях

3.3.1 ППКОП в обоих режимах функционирования обеспечивает выполнение команд, приходящих как SMS-сообщения, согласно таблице 5.

Управление ППКОП возможно только с телефонов, номера которых занесены в память устройства. Ответ на команду «Запрос взятых» пересылается только на телефон, с которого пришел запрос.

Все команды набираются **только** при выбранном языке ввода «Английский», позволяющем создавать SMS максимального размера – 160 символов.

Допускается передача в одном сообщении нескольких команд, отделяемых друг от друга символом «точка с запятой». Пароль при этом указывается однократно – в начале сообщения.

Таблица 5. Команды приходящие как SMS-сообщения.

Команда	SMS-сообщение
«Запрос взятых» (Передать взятые ШС)	Rxxxxx Q
«Запрос состояния объекта»	Rxxxxx ?
«Взятие под охрану»* (Взятие под охрану разделов)	RxxxxxA PN _p ;N _p
«Снятие с охраны» (Снятие с охраны разделов)	RxxxxxD PN _p ;N _p
«Управление реле» (Включить реле, выключить реле)	Rxxxxx R N _r Y
«Квитанция» (ответ на SMS при взятии на охрану с ПЦН)	Rxxxxx K
«Установка времени»	Rxxxxx T ЧЧММ
«Установка даты»	Rxxxxx U ГГММДД
«Сменить оператора GSM»	Rxxxxx G No
«Изменить телефон»	Rxxxxx X oo..o/nm..n
«Запрос баланса»	Rxxxxx \$код SIM-A [\$код SIM-B]

* - взятие под охрану SMS-командой разделов с зонами «вход-выход» выполняется без задержки на выход.

Значения полей:

xxxxx – пароль (5-8 символов). Должен быть набран в точности так, как он записывался при конфигурировании. Прописные и строчные буквы различаются;

N_p – номер раздела, в команде может указываться как с буквой P, так и без нее;

N_r – номер реле, «1» - первое, «2» - второе реле, «3» - третье реле;

N_o – номер оператора (1 или A, 2 или B). Может отсутствовать;

Y – «1» - включить, «0» – выключить;

ЧЧММ – часы и минуты;

ГГММДД – младшие цифры года, месяц, день. Каждая позиция – точно 2 цифры (т.е. числа, меньшие 10, дополняются нулем слева);

oo..o – номер телефона который нужно заменить на nm..n. Количество знаков в старом и новом номере должно быть одинаковым. Поиск и замена осуществляется глобально – во всей конфигурации;

P, A, D, Q, R, K, T, U, G, X, - символы, введенные с клавиатуры, могут быть набраны в любом регистре – устройство одинаково трактует прописные и строчные буквы.

Команда «Сменить оператора GSM», в случае, если есть резервный оператор, выполняется следующим образом:

- если номер оператора в команде отсутствует, выполняется переключение: если текущий оператор основной (оператор «А»), устройство переключается на резервного оператора (оператора «В»); если же текущий оператор резервный – возвращается к основному оператору;

- если в команде явно указан номер (или буква) оператора, устройство переключается на указанного оператора, если только он не активен в момент приема команды.

Ответ на команду постановки шлейфа описан в п.3.4.11.2.

Ответ на команду «Запрос взятых» выдается в виде:

- при наличии взятых под охрану шлейфов ОХРАНА S,S...;

- при отсутствии взятых шлейфов ОХРАНА NO.

Ответ на команду «Запрос состояния объекта» описан в п. 3.2.2.3.

В команде «Запрос баланса» в поле «код» указывается строка USSD-запроса, например: *100#. Можно указать в одной SMS-команде запрос для обеих карт, например:

Pxxxxx \$*100#\$*160*1*1#

При этом отчет о состоянии баланса будет отправлен для активной в настоящий момент SIM-карты. В SMS с командой запроса не должно быть задано никаких других команд! Полученный от оператора мобильной связи USSD-отчет передается в виде SMS-сообщения на телефон управления, к которого был прислан запрос.

Прочие команды выполняются (или не выполняются, если указаны ошибочные сведения) без извещения отправителя. SMS сообщения отправленные с телефона, который отсутствует в списке управляющих, игнорируются.

3.4 Интерфейсы для подключения средств контроля

3.4.1 Подключаемые шлейфы

3.4.1.1 В зависимости от способа подключения ППКОП обеспечивает подключение от 6 до 60 радиальных шлейфов сигнализации. При непосредственном подключении ШС ко входам устройства – до 6, при использовании расширителей SE-08 – до 32, при использовании расширителей SE-10 - до 60. Максимальное количество подключаемых расширителей SE-08 – 5 шт., SE-10 – 6 шт. Максимальное суммарное количество шлейфов – 60.

Шлейфам, подключенным непосредственно к входам устройства, приписываются номера этих входов: 1...6.

Шлейфы, подключенные к расширителям, имеют двузначные или трехзначные (для датчиков СС или Ладога) номера: старшая цифра, соответствует номеру входа, к которому подключен расширитель (1...6). Вход 6 не может использоваться для подключения аналоговых расширителей SE08). Младшая цифра – номер входа расширителя (1...8 для SE08, 1...10 для SE-10, 0...99 или 0...63 для других расширителей). Например, шлейфы, подключенные к расширителю №1 SE08, имеют номера 11...18, к расширителю №1 SE-10 – 10...19.

Сочетание шлейфов, подключаемых непосредственно к входам устройства и подключаемых через расширители, произвольное.

3.4.1.2 В ШС могут быть включены:

- сигнализаторы магнитоконтактные ИО 102-2, ИО 102-4, ИО 102-5, ИО 102-6, ИО 102-14, ИО 102-16;
- датчики типа «Фольга», «Провод»;
- извещатели оптико-электронного, ультразвукового, радиоволнового, емкостного, акустического типов с автономным источником питания: «Фотон-6», «Фотон-6А», «Фотон-6Б», «Фотон-СК», «Эхо-3», «Эхо-А», «Волна-5», «Аргус-3», «Пик», «Гюрза», «Градиент», «Грань-2» и им подобные;
- извещатели охранные комбинированные с автономным источником питания «Сокол-2» и им подобные;
- выходные цепи приемно-контрольных приборов;
- извещатели пожарные тепловые «ИП-104-1», «ИП103-4/1» («Мак-1») и другие аналогичные.

3.4.1.3 ППКОП функционально различает следующие типы шлейфов (зон):

- «контроль наряда». При замыкании шлейфа формируется сообщение DETAIL (607);
- «вход/выход». Взятие под охрану/снятие с охраны осуществляется с задержкой, необходимой для входа/выхода. Состояние «Сработка» возникает при нарушении зоны, состояние «Тревога» возникает, если за время задержки на вход раздел не снят с охраны, независимо от того, произошло восстановление ШС или нет. Если за время задержки на вход ШС восстановился (сопротивление вошло в диапазон «норма» и у ШС стоит флажок автовосстановления «Y», то по истечении времени на вход для ШС дополнительно формируются извещения «Отмена тревоги» и «Отмена сработки»;

- «проходная зона» Если такие зоны находятся в одном разделе с зоной «вход/выход», то время задержки на вход/выход является общим для всех проходных зон и зоны «вход/выход». Проходные зоны ставятся на охрану после постановки зоны «вход/выход». При нарушении взятой под охрану проходной зоны состояние «Тревога» возникает немедленно, если не была нарушена зона «вход/выход». Если было предварительное нарушение зоны «вход/выход», то «Тревога» в проходной зоне возникнет по истечении времени задержки на вход, если раздел не был снят с охраны.

В разделе без зон «вход/выход» проходные зоны ведут себя, как обычные охранные зоны;

- «охранный». Берется под охрану и снимается с охраны;
- «тревожная кнопка». Постоянно контролируемый шлейф;
- «круглосуточный, 24 часа». Берется под охрану, но не снимается с охраны;
- «пожарный». Берется под охрану, но не снимается с охраны;
- «технологический». Замыкание шлейфа – немедленное взятие под охрану связанных разделов; отсутствие замыкания – немедленное снятие с охраны связанных разделов;
- «контроль цепей оповещения (КЦО)». Постоянно контролируемый шлейф, восстанавливается автоматически, связан с реле, управляющим цепью оповещения (сирена, лампа и т.п.). Шлейф подключается посредством специальной платы КЦО-2, к одной плате можно подключить два ШС КЦО. Рекомендуемая схема подключения шлейфа приведена в Приложении Л.

3.4.2 Шлейфы с проводными и беспроводными адресными извещателями.

3.4.2.1 ППКОП в стандартном исполнении, начиная с версии V.4.0, поддерживает адресные пожарные извещатели Систем Сенсор серии Leonardo, проводные адресные извещатели серии Ладога-А и беспроводные адресные извещатели Ладога-РК. Извещатели подключаются к ППКОП через интерфейсы адресных шлейфов SEA-100L (расширитель СС), SEA-100R (расширитель Ладога-А) и SEW-100 (радиорасширитель Ладога-РК). ППКОП может обслуживать до трех расширителей. К одному расширителю СС подключается до 99 извещателей СС с номерами 1-99, к радиорасширителям до 50 пожарных и до 50 охранных извещателей. К одному расширителю Ладога-А подключается до 64 извещателей с номерами 0-63. Для ППКОП S632-2GSM каждый расширитель представляет собой отдельные один (для расширителя СС) или два раздела (отдельно для пожарных и охранных извещателей) с номерами, обычно соответствующими номеру шлейфового входа ППКОП (1...6), которые назначаются расширителю при конфигурировании ППКОП. Каждый извещатель рассматривается как отдельная зона (пожарная или охранный) внутри соответствующего раздела. Номер зоны в передаваемых ППКОП извещениях состоит из трех цифр: первая – номер раздела, две последних – номер извещателя. Подробная информация о подключении расширителей и настройках ППКОП приведена в ПРКЕ.425513.001 РП «ППКОП S632-2GSM. Конфигуратор S632cfg4. Руководство пользователя»

3.4.3 Состояния шлейфов

3.4.3.1 Во время работы (шлейф взят под охрану) ППКОП опознает следующие состояния шлейфов:

- «норма» (сопротивление шлейфа в диапазоне от 2 до 15 кОм);
- «нарушение» (сопротивление шлейфа менее 2 или более 15 кОм);

ППКОП также осуществляет слежение за скачкообразными отклонениями текущего сопротивления шлейфа от номинального («мгновенный дрейф») и постепенным изменением текущего сопротивления («медленный дрейф»). Если значения текущего сопротивления ШС выходят за пределы диапазона отклонения, заданного для данного шлейфа, констатируется нарушение.

По умолчанию порог срабатывания для дрейфа сопротивления шлейфа установлен на уровне 20% (типичное значение).

3.4.3.2 Для шлейфа КЦО задаются пороги контролируемого напряжения. Нижняя и верхняя граница устанавливается индивидуально для каждого шлейфа, исходя из характеристик цепи оповещения, которую контролирует шлейф. Минимальное значение – 0,02В, максимальное – 12В, рекомендуемые значения 1,4 В – 8,5 В. Если напряжение на входах шлейфа КЦО выходит за пределы заданного диапазона значений, то для шлейфа фиксируется состояние «нарушение».

При установке пороговых значений следует учитывать, что ближе к нижней и верхней границам погрешность измерений возрастает, что увеличивает вероятность ложных срабатываний.

3.4.3.3 Для пожарных шлейфов дополнительно определяются состояния:

- «вероятная пожарная тревога» (сопротивление ШС в пределах нормы, но скачкообразно изменилось, более чем на величину отклонения, заданного для данного шлейфа (типичное значение – 20%), и установлен режим «Двойная сработка»);

- «обрыв» (сопротивление шлейфа более 50 кОм);

- «замыкание» (сопротивление шлейфа менее 200 Ом).

Таблица 6. Параметры ШС.

Состояния ШС. Тип ШС	Параметры ШС в различных состояниях ШС				
	Норма	Вероятная пожарная тревога	Нарушение	Обрыв	Короткое замыкание
Пожарный тепловой	Сопротивление ШС в диапазоне 2÷15 кОм	Сопротивление ШС в диапазоне 2÷15 кОм, но резко изменилось более, чем на величину заданного для шлейфа отклонения (типичное -20%), установлен режим «Двойная сработка»	Сопротивление более 16.5 кОм, но менее 50 кОм и менее 1.8 кОм, но более 200 Ом	Сопротивление ШС более 50 кОм	Сопротивление ШС менее 200 Ом
Извещатель СС	Состояние «Норма»	Состояние «Пожар», установлен режим «Двойная сработка»	Состояние «Пожар» в течение 10 сек после сброса; Извещатель загрязнен; Низкая температура в месте установки	Потеря связи с извещателем СС	
Охранный, Тревожный, Вход/выход Проходная зона	Сопротивление ШС в диапазоне 2÷15 кОм. Изменение сопротивления не превышает заданного для шлейфа отклонения (типичное – 20%) за 10 мин	-	Сопротивление ШС менее 1,8 кОм или более 16.5 кОм. Сопротивление ШС в диапазоне 2÷15 кОм, но изменилось более чем на величину заданного для шлейфа отклонения (типичное – 20%)	-	-
КЦО	Напряжение на входе ШС находится в заданном диапазоне пороговых значений (по умолчанию 1,39-8,19В)	-	Напряжение на входе ШС выше верхнего порогового значения (обрыв) или ниже нижнего порогового значения (КЗ)	-	-

3.4.3.4 Состояние адресных пожарных извещателей СС контролируется путем опроса расширителя СС. Для извещателей СС фиксируются состояния:

- «потеряна связь с датчиком» (извещатель не отвечает на запросы);

- «срочное техобслуживание» (извещатель загрязнен);

- «низкая температура в месте установки» (температура окружающей среды ниже рабочего диапазона температур извещателя);

- «вероятная пожарная тревога» (извещатель перешел в состояние «Пожар», в ППКОП для шлейфа с извещателями СС установлен режим «Двойная сработка»);

- «пожарная тревога», режим «Двойная сработка» не установлен (извещатель перешел в состояние «Пожар»);

- «пожарная тревога» в режиме «Двойная сработка» извещатель продолжает находиться в состоянии «Пожар» после сброса в течение 10 сек и более).

3.4.3.5 Для шлейфов, неисправных в момент постановки объекта под охрану, может быть произведен обход зоны вручную с клавиатуры SLK-200/SLK-300. Такие зоны после постановки объекта будут находиться в состоянии «обход» до снятия раздела.

3.4.4 Схема подключения расширителей SE-08:

Подключать расширители можно только к первым 5 входам. При подключении расширителя соответствующий вход панели ППКОП должен быть сконфигурирован в режим подключения расширителя.

Адресные входы MUX1,2,3 всех расширителей SE-08 соединяются и подключаются к адресным выходам панели ППКОП (MUX1,2,3 панели). Выход каждого расширителя Вых подключается к отрицательному полюсу соответствующего шлейфа (первый расширитель – к «-» ШС1, второй – к «-» ШС2 и т.д. Питание расширителя +12В подключается к выходу +12В панели, общий провод «земля» 0В – к общему проводу «земля» 0В панели ППКОП. Всего к каждому расширителю должно идти 6 проводов.

3.4.5 Индикация состояния шлейфов

3.4.5.1 Состояние шлейфов или группы шлейфов, подключенных к соответствующим входам ППКОП, отображается на индикаторах И1...И6. Номер индикатора соответствует номеру шлейфа, исходящего из ППКОП, а индицируемый номер шлейфа - номер шлейфа, исходящего из расширителя. В таблице 7 индикация указана в порядке возрастания приоритетности.

Индикаторы И1...И6 используются также при работе с мастер-ключом (см. п. 4.9).

Таблица 7. Индикаторы шлейфов И1...И6.

Состояние шлейфа	Индикатор
Все ШС сняты с охраны.	Выключен.
Один или несколько ШС, подключенные к соответствующему входу через расширитель, взяты под охрану и находятся в состоянии «Норма». Прочие сняты с охраны.	Включен.
Хотя бы один шлейф находится в состоянии «Задержка взятия под охрану». Прочие в состоянии «Норма» или сняты с охраны.	Если сопротивление берущегося под охрану ШС в норме, индикатор мигает с частотой 2Гц, в противном случае индицируется номер шлейфа.
Хотя бы один шлейф находится в состоянии «Тревога», «Пожар», «Сработка» или «Не взят».	Индицирует номер (номера) шлейфов, находящихся в этом состоянии. Количество миганий (150мс включен, 150мс выключен) – номер шлейфа. После индикации номера – пауза 1.5с. Если не используется расширитель, всегда одиночные мигания.

3.4.5.2 Возможно подключение к ППКОП внешних индикаторов через выходы ОК, работающие в обычном режиме (для выхода указан тип «Н» в конфигурации). Нагрузочная способность каждого выхода при внешнем питании - не более 500мА, при питании от внутреннего источника суммарный ток потребления - не более 200 мА. Внешние индикаторы дублируют показания индикаторов И1...И6. Стандартное использование выходов внешних индикаторов – подключение светодиодов, встраиваемых в считыватель ключей Touch Memoгу или клавиатуру ТК106.

3.4.6 Индикация состояния ППКОП

Состояние ППКОП в процессе работы отображается при помощи индикатора И0, описанного в п. 3.4.6.1.

В момент инициализации устройства после включения питания в случае обнаружения ошибок в конфигурации ППКОП мигает всеми светодиодными индикаторами с частотой 4Гц и выдает 10 последовательностей звуковых сигналов, описанных ниже в п. 3.4.6.3.

3.4.6.1 Индикатор И0

Для индикации состояния ППКОП используется индикатор И0. При нормальном функционировании устройства в дежурном режиме он выключен и включается при выявлении нарушений в работе ППКОП.

Индикатор И0 используется также для подтверждения событий «Касание ключом ТМ» и «Контроль наряда», а для также отображения хода локального конфигурирования устройства. Возможные случаи включения индикатора И0 приведены в таблице 8. Обычное время включения – 250 мс.

Таблица 8. Индикатор работоспособности устройства И0.

Событие	Индикатор
Нарушено питание (отсутствует напряжение и встроенного сетевого источника, и резервного источника питания или напряжение аккумулятора ниже нормы, или аккумулятор отсутствует или неисправен)	Повторяющееся кратковременное включение с частотой 1 Гц (250мс включен, 750мс выключен).
Неработоспособен модуль GSM (нет связи)	Повторяющаяся последовательность из 4-х включений 2Гц с последующей паузой 2с.
Уровень сигнала модуля GSM ниже нормы.	Повторяющаяся последовательность из 2-х включений 2Гц с последующей паузой 2с.
Нарушено питание и неработоспособен модуль GSM.	Повторяющееся кратковременное включение с паузой 1.75с.
Первое касание ключом ТМ	3 коротких включения

3.4.6.2 Индикатор состояния модуля GSM

3.4.6.2.1 Индикатор состояния модуля GSM отображает текущее состояние модуля. В процессе регистрации SIM-карты (подключения к оператору мобильной связи) индикатор мигает с частотой 2 Гц, после подключения при нормальной работе модуля индикатор мигает один раз в две секунды. При неисправности модуля индикатор GSM гаснет.

3.4.6.3 Внутренний звуковой сигнализатор

3.4.6.3.1 Внутренний звуковой сигнализатор используется для индикации состояний, указанных при программировании шлейфов («тревога», «пожар»), и для аудиоподтверждения действий персонала при постановке на охрану, снятии с охраны и в процессе локальных действий мастер-ключом. Сигналы приведены в таблице 9.

Таблица 9. Внутренний звуковой сигнализатор

Событие	Сигнализатор
Все шлейфы находятся в одном из состояний «Норма», «Сработка», «Не взят».	Выключен
Обнаружена ошибка в конфигурации ППКОП	Десятикратное повторение последовательности сигналов: 4 сигнала по 250мс, пауза 1,25с, 4 сигнала по 250мс, пауза 5с.
Нет ни одного активного направления доставки извещений. ППКОП не может передать извещение на ПЦН.	Сигнал частотой 400 Гц, длительность 500мс, пауза 500мс, повторяется до восстановления хотя бы одного направления доставки.
Недостаточно средств на счете SIM-карты	Непрерывный трехтональный сигнал длительностью 60 с
Один из шлейфов, связанных со звуковым сигнализатором, находится в состоянии «Тревога», «Пожар», «Неисправность пожарного шлейфа».	Непрерывный двухтональный сигнал различный для «Тревоги» и «Пожара» (может быть перепрограммирован пользователем).
Продолжение таблицы 9.	
Взятие под охрану	2 коротких сигнала
Отказ взятия под охрану при отсутствии связи с ПЦН	Двухтональный (800 Гц и 400 Гц) сигнал с паузами длительностью 9 с
Снятие с охраны	1 короткий сигнал
Задержка взятия под охрану	Короткий сигнал, повторяющийся каждые 2с. За 15с до истечения времени на выход, период повторения составляет 0.5с.
Касание ключом, отсутствующим в памяти ППКОП	1 длинный сигнал
Подтверждение касания мастер-ключом при выборе действий	2 коротких сигнала

3.4.7 Тамперная группа

3.4.7.1 ППКОП обеспечивает подключение и программируемый контроль четырех тамперов, функционирующих в режимах: «контроль сети, нормально разомкнут», «контроль сети, нормально замкнут», «контроль наряда», «технологический», датчик вскрытия (собственно тампер), «контроль шлейфов», «сброс тревоги пожарных и взятие под охрану», «отключить аккумулятор и остановить устройство», «голосовая связь», «исходящий вызов 1», «исходящий вызов 2». Все тамперы ППКОП нумеруются последовательно 91...94. В извещениях, связанных тампером вскрытия, коды событий Ademco Contact ID – «1137»/«3137».

Тампер «контроль шлейфов» используется для индикации сопротивления шлейфов, независимо от их состояния. После замыкания тампера индикатор соответствующего входа включен, если сопротивления всех шлейфов, которые подключены к этому входу напрямую или через расширитель, находятся в пределах нормы (2 - 15 кОм). Длительность индикации - 10 секунд. Начало и конец периода индикации отмечены двойным звуковым сигналом.

События, передаваемых на ПЦН при нарушении тамперов периферийных устройств на шине или адресных извещателей, формируются следующим образом:

- для тамперов адресных извещателей код события «1144»/«3144», раздел, зона извещателя;
- для тамперов адресных расширителей код события «1145»/«3145» раздел системных извещений, зона 901...906 (адрес расширителя на шине + 900);
- для тамперов клавиатур SLK200/300 код события «1145»/«3145» раздел системных извещений, зона 908, 909, 911 (адрес клавиатуры на шине + 900);

- для тамперов расширителей SE-10 код события «1145»/«3145» раздел системных извещений, зона 910 ...960 (адрес расширителя на шине + 900);

- для тамперов клавиатур ТК510 код события «1145»/«3145» раздел системных извещений, зона – 970...979 (субадрес клавиатуры +970). Все клавиатуры ТК-510 имеют на шине один общий адрес 127 и различаются по внутреннему номеру (субадресу) 0...9, который можно задать с клавиатуры автономно, без участия ППКОП.

3.4.8 Ключи Touch Memory и клавиатуры ТК-106 и ТК-510

3.4.8.1 ППКОП обеспечивает работу с ключами Touch Memory. В памяти прибора хранится до тридцати двух поименованных ключей. К ППКОП может быть подключено параллельно до 6 считывающих контактных устройств. При одновременном касании ключами к параллельно подключенным считывающим устройствам надежно распознается не более трех ключей ТМ.

Каждому ключу (коду) может быть приписаны права из перечня: «постановка», «снятие», «обход зоны», «запрет обхода зоны», «снятие под принуждением», «блокирован», «тест-проход», «перевзятие нарядом». С ключом могут быть связаны разделы либо реле. Для связанных разделов выполняются действия по постановке/снятию, для реле – включение и выключение связанного с ключом реле. Если ключу не приписан ни раздел, ни реле, то ключ используется как «отметка наряда».

Подключение считывающего устройства Touch Memory выполняется по четырёхпроводной схеме: два проводника на подключение считывателя, два – на подключение светодиода. «+» светодиода ТМ подключается к «+12В» ППКОП через резистор 1кОм, «-» светодиода подключается к нужному выходу ППКОП типа ОК 1...6.

Расстояние от ППКОП до считывающего контактного устройства должно быть не более 100м при сечении провода не менее 0,5 мм.

3.4.8.2 К ППКОП могут быть подключены клавиатуры ТК-106, ТК-510 совместимые с интерфейсом Dallas 1-Wire Touch Memory. Клавиатуры обеспечивает эмуляцию ключей ТМ. Подключение клавиатур производится посредством кабеля к интерфейсу считывателя ТМ, клемма «_ _» подключается к общему проводу считывателя, клемма «ТМ» - к соответствующей сигнальной клемме интерфейса. Питание на клавиатуры может подаваться как с выхода «+12В» ППКОП, так и от внешнего источника.

Клавиатура ТК-106 снабжена шестью светодиодными индикаторами состояния шлейфов или разделов охранно-пожарной сигнализации.

Подключение индикаторов производится при помощи клеммы «+12В», подключаемой к внешнему источнику питания напряжением 10...14В и клемм «1»...«6», подключаемых к выходам типа ОК.

В режиме эмуляции ТМ для ТК-510 доступен один элемент индикации – подсветка клавиши «V», которая может отображать текущее состояние выхода «открытый коллектор» или реле ППКОП. Для этого клемму «LED <->» нужно подключить к выходу «ОК» или к реле, второй контакт которого соединен с общим проводом («минус»).

Клавиатуры ТК-510 могут также подключаться к ППКОП по интерфейсу RS-485. В этом случае количество подключенных клавиатур может быть увеличено до 10, а светодиодная индикация клавиатур может отображать состояние до 10 разделов охраняемого объекта, источников питания и каналов связи. Индикация выполнена путем подсветки клавиш, соответствующих номерам разделов (цифры 1-9 соответствуют разделам 1-9, 0 – разделу 10) и служебных клавиш «V» и «X».

3.4.8.3 Ввод данных в ППКОП осуществляется набором цифр на клавиатуре с последующим нажатием клавиши «ключ» (с изображением ключа) на ТК-106 или «ввод» (с изображением «V»). Последние введенные данные сохраняются в памяти ППКОП в течение 5 сек. Удаление введенных данных производится нажатием клавиши сброс («X»).

При вводе кодов ключей с ТК-106 или ТК-510 в режиме эмуляции ТМ рекомендуется отключить в конфигурации ППКОП режим «двойного касания» для взятия/снятия (Форма «Общие настройки» в конфигураторе), чтобы избежать «лишних» подтверждений ввода набранной информации нажатием клавиши «ключ» или «ввод».

При использовании клавиатур значение ключей хозорганов должны отличаться не менее, чем на 2. Если при снятии вводится ключ, отличающийся от ключа хозоргана на +1, то раздел снимается, но формируется тревога «Снятие под принуждением».

3.4.9 Клавиатура SLK-200/SLK-300

К ППКОП по интерфейсу SIM (RS-485) может быть подключено до трех клавиатур SLK-200 или SLK-300. С их помощью выполняется просмотр состояния и управление объектом (постановки-снятия разделов, обход зон, сбросы тревог и т.п.), а также настройка объекта. Клавиатуры имеют ЖКИ, исполнение SLK-300 оснащено встроенным считывателем бесконтактных проксимити-карт и брелков стандарта EM-Marine. На экраны ЖКИ клавиатур выводится информация SMS-сообщений, приходящих с телефонов управления, например, с ПЦН или телефонов хозоргана, а также осуществляется запрос и вывод состояния баланса на счете SIM-карты ППКОП. Подробно работа с SLK-200/SLK-300 описана в документе ПРКЕ.426469.002 РЭ.

3.4.10 Программируемые реле и выходы ОК

3.4.10.1 ППКОП оснащен тремя реле с максимальным коммутируемым током 1 А, максимальным коммутируемым напряжением 220 В, максимальной коммутируемой мощностью 200 Вт. Настройки реле определяются его назначением (задана программа по умолчанию) или программируются пользователем.

3.4.10.2 В ППКОП есть 6 выходов ОК (ключи типа ОК, 0.5А, 12В), которые могут использоваться как для дублирования состояния индикаторов И1...И6, так и в качестве самостоятельных управляющих выходов.

По умолчанию обеспечивается функция дублирования индикаторов (для выхода задан тип «Н» в конфигурации ППКОП). Для управления можно использовать выходы ОК в релейном режиме, задав им, как и реле, нужный тип при конфигурировании ППКОП. Если для выхода активен релейный режим, состояние индикатора на него не влияет.

3.4.10.3 Каждое из трех реле ППКОП или шести выходов ОК может быть ориентировано на выполнение какой-либо из типовых функций или выполнять заданную пользователем программу. Для каждого реле, кроме реле, управляемого извне, или выхода ОК указываются разделы, изменение состояния которых приводит к функционированию программы управления реле. Реле с внешним управлением включается и выключается по командам, получаемым по каналам связи. В таблицах 10-18 приведены типовые функции и алгоритмы работы реле и выходов. Любой из имеющихся типов реле может быть перепрограммирован под требования пользователя.

Процесс программирования реле и выходов пользователем описан в разделе 7

Таблица 10. Реле управления сиреной с обработкой полной программы тревоги.

Событие	Действие
Переход одной из зон связанных с реле разделов в состояние «Тревога» или «Пожар»	Включается на 1 минуту, обрабатывает полную программу, независимо от восстановления состояния или снятия раздела.
Постановка раздела под охрану	Включается на 500мс
Снятие раздела с охраны	Включается дважды на 500мс с паузой 500мс

Таблица 11. Реле «Контроль наряда»

Событие	Действие
Отметка наряда (ввод кода, замыкание тампера).	Дважды повторяется программа: включение - 500мс, пауза - 500мс, включение 500мс.

Таблица 12. Реле управления сиреной с задержкой

Событие	Действие
Переход одной из зон связанных с реле разделов в состояние «Тревога» или «Пожар»	Включается на 1 минуту с предварительной задержкой в 20с. Останавливает программу немедленно при снятии или восстановлении состояния раздела..
Постановка раздела под охрану	Включается на 500мс
Снятие раздела с охраны	Включается дважды на 500мс с паузой 500мс

Таблица 13. Реле управления сиреной для тревожных шлейфов

Событие	Действие
Переход одной из зон связанных с реле разделов в состояние «Тревога» или «Пожар»	Включается на 1 минуту. Останавливает программу немедленно при снятии или восстановлении состояния раздела..

Таблица 14. Реле управления замком.

Событие	Действие
Снятие с охраны раздела, связанного с замком.	Включается на 4с. Может перепрограммироваться пользователем.
Кратковременное замыкание любой зоны из раздела, связанного с реле и снятого с охраны.	Включается на 4с. Может перепрограммироваться пользователем (программа одна для данного реле).

Таблица 15. Реле «Выключить при снятии».

Событие	Действие
Постановка на охрану раздела, связанного с реле.	Включается
Снятие с охраны раздела, связанного с реле.	Выключается

Таблица 16. Реле «Лампа»

Событие	Действие (состояния)
Все разделы, связанные с реле сняты с охраны.	Выключено
Хотя бы одна зона из связанных с реле разделов взята под охрану и ни одна из зон не находится в состоянии «Тревога», «Пожар», «Не взят», «Сработка»	Включено
Идет доставка извещения на ПЦН по связанному с реле разделу*	Включается с частотой 0,5 Гц (медленно)
Одна из зон связанных с реле разделов находится в состоянии «Тревога», «Пожар», «Не взят», «Сработка»	Включается с частотой 1 Гц

Примечание. * - при снятии с охраны всех связанных разделов реле выключается, даже если ранее порожденное извещение **НЕ ДОСТАВЛЕНО** получателю.

Реле «Лампа, старая тактика» отличается тем, что не мигает при доставке извещения на ПЦН.

Таблица 17. Реле «Табло Выход».

Событие	Действие (состояния)
Все связанные разделы сняты с охраны	Выключено
Все связанные разделы находятся в состоянии «Взят»	Включено
Один из связанных с реле разделов находится в состоянии «Тревога», «Пожар»	Мигает с частотой 2 Гц

Таблица 18. Реле «Включить при входящем голосовом звонке»

Событие	Действие
Нет входящего звонка.	Выключено
Есть входящий звонок и тампер разрешения замкнут (трубка не поднята).	Включается на 1 минуту

3.4.11 Аудиоинтерфейс

3.4.11.1 Для организации двусторонней связи с объектом с телефонов, указанных в конфигурации устройства (телефоны прослушки), ППКОП позволяет подключать средства аудиоконтроля – внешний электретный микрофон и наушники, либо систему громкой связи (переговорную трубку). Схема подключения переговорной трубки и распайка штекера аудиоинтерфейса (гарнитуры) приведена в Приложении К

Обслуживание входящих и исходящих вызовов осуществляется тамперами «Голосовая связь», «Исходящий вызов 1», «Исходящий вызов 2». Исходящие вызовы также могут осуществляться при помощи команд с клавиатуры ТК-106 (см. раздел 4.2).

3.4.12 Датчик температуры

3.4.12.1 ППКОП может работать с датчиками DS18B20, DS18S20 и совместимыми с ними, которые имеют отдельный вывод питания. Измеряемая температура от -55 до +125 градусов Цельсия.

ППКОП поддерживает только один датчик. Это позволяет менять неисправные датчики «на ходу» и не задавать явно номер датчика при конфигурировании.

Датчик подключается к ППКОП по интерфейсу Touch Memory, при подключении его количество **одновременно подключенных** и правильно прочитанных ключей Touch Memory **снижается до двух**.

Период опроса температуры датчика – 1 минута. Если в силу каких-то причин датчик не ответил или сообщение было принято с ошибкой, запрос будет повторен через 200 мс.

3.4.12.2 Датчик необходимо явно «включить» в конфигурации ППКОП - это позволит в конфигурациях без датчика не реагировать на его отсутствие.

В конфигурации для датчика устанавливаются 2 аварийных порога температуры верхний и нижний. Аварийные пороги определяют температуру передачи извещений. Также можно связать датчик с двумя реле и установить 2 порога срабатывания реле. Гистерезис (отклонение от пороговых значений для сработки реле) настраивается только в режиме «Эксперт».

Задание реле не является обязательным, ППКОП управляет им, только если в конфигурации задан номер этого реле (или выхода ОК). Для управления используются реле, не связанные ни с одним из разделов и не использующиеся для других целей.

Реле может как включаться при достижении порога (нормально разомкнутые контакты, так и выключаться (нормально замкнутые контакты). Это учитывается в момент включения ППКОП в предположении нормальной температуры: включаются реле с нормально замкнутыми контактами.

Рассмотрим работу ППКОП на примере нижнего порога.

Пороги устанавливаются так, чтобы порог передачи извещения был ниже (а для верхнего - выше) порога управления реле. Т.е. при понижении температуры сначала отработывает реле, а потом при дальнейшем понижении температуры до порога передачи извещения, передается извещение (Ademco 1159 или SMS «LOW TEMP», «НИЗКАЯ ТЕМП.»). Состояние реле не меняется.

При подъеме температуры от порога передачи извещения до порога срабатывания реле формируется и передается извещение отмены (Ademco 3159, «LOW TEMP CANCEL», «НИЗКАЯ ТЕМП.ОТМЕНА»); состояние реле в этот момент также не меняется.

Только когда температура **превысит порог управления реле на величину гистерезиса**, реле изменяет свое состояние на исходное.

Если реле не используется, то порог срабатывания реле определяет только момент передачи извещения отмены.

Можно задать 4 SMS-сообщения произвольного содержания, текст их вводится при выходе из формы настроек по Shift+F10. События, для которых предназначены SMS, отображаются в подсказке (критически высокая или критически низкая температура, повышение или понижение температуры до нормы).

С помощью SMS-команд можно узнать последнюю измеренную температуру, параметры настройки температурного датчика, состояние связанных с датчиком реле. При необходимости можно задать расписание отправки SMS с текущим значением температуры на объекте на указанный в конфигурации номер телефона.

Командами можно изменить пороги, включить или отключить управление реле, если оно связано с соответствующим порогом. При отключенном управлении возможно управление реле с помощью команд SMS.

Изменение порогов и отключение управления реле запоминаются и сохраняются в долговременной памяти ППКОП и действительны после перезагрузки. **Отключение управления реле не сохраняется после записи новой конфигурации.**

С помощью клавиатуры можно выполнить аналогичные действия.

3.4.12.3 Обработка неисправностей

После включения ППКОП ожидает появление датчика в течение 1 минуты. Если датчик не обнаружен, формируется извещение (Ademco 1147, «SENSOR FAILURE», «ДАТЧИК НЕ ОБНАРУЖЕН»).

Если во время работы датчик перестает определяться, ППКОП будет ожидать восстановление связи с датчиком в течение минуты. После истечения минуты будет сформировано извещение об отсутствии датчика, а связанные с датчиком реле будут переведены в **исходное состояние**.

После повторного устойчивого обнаружения датчика будет сформировано извещение (Ademco 3147, «TEMP.SENSOR FAILURE CANCEL», «ТЕМП.ДАТЧИК ОБНАРУЖЕН») и работа будет продолжена в штатном режиме.

Как и другие извещения, все извещения температурного датчика проходят через фильтры получателя, следовательно могут быть исключены из передачи.

3.4.12.4 SMS-команды управления датчиком

Формат SMS-команды стандартный:

Пxxx.xx код_команды

xxx.xx - пароль, записанный в настройках ППКОП, буква П может также набираться как английское P.

Команды управления датчиком:

T? - запрос последней измеренной температуры и состояние реле, если оно есть

TH? – запрос настроек датчика (на русском)

TS? - запрос настроек датчика (на английском)

TH - ниж_ав_порог ниж_порог верх_порог верх_ав_порог реле_ниж_порог/0 реле_верх_порог/0 (на русском)

TS - ниж_ав_порог ниж_порог верх_порог верх_ав_порог реле_ниж_порог/0 реле_верх_порог/0 (на английском)

Пример: П125788 TH5 10 30 35 1 3

Реле отдельно отключаются и включаются обычной SMS-командой **RN, 0** или **1**

4 Функционирование устройства

4.1 Постановка на охрану

4.1.1 ППКОП обеспечивает взятие шлейфов на охрану и снятие их с охраны с помощью подключенных по шине RS-485 клавиатур SLK-200/SLK-300, ТК-510, ключей Touch Memory, подключенных по интерфейсу ТМ считывателей Proximity или клавиатур ТК-106 и ТК-510. Постановка на охрану и снятие с охраны производится на основании данных о привязке ключей (кодов) к разделам, хранящейся в памяти устройства. Каждому коду могут быть присвоены права: «полный доступ», «постановка/снятие с запретом обхода зон», «только постановка», «только снятие», «снятие под принуждением», «тест-проход (отметка наряда в точке обхода)», «перевзятие нарядом после тревоги», «код заблокирован». Во всех случаях выполняются только приписанные коду действия и выдаются соответствующие извещения на ПЦН.

Постановка и снятие разделов выполняется:

- на клавиатуре SLK-200/SLK-300 при помощи клавиш «Взять», «Снять» с последующим набором кода или прямым набором кода не менее 4 знаков (быстрая постановка);
- на клавиатурах ТК-106 одинарным или двойным нажатием клавиши «ключ» для ТК-106 или клавиши «ввод» для ТК-510 после набора кода
- на считывателе ТМ одинарным или двойным касанием ключа ТМ.

Способ постановки (одинарное или двойное касание) задается в конфигурации ППКОП.

В конфигурации ППКОП может быть запрещена постановка под охрану при отсутствии связи с ПЦН. Тогда в отсутствии связи при попытке постановки с клавиатуры SLK-200/SLK-300 хозоргану будет выведено предупреждение на ЖКИ клавиатуры и звуковой сигнал, при постановке с клавиатур ТК-106/ТК-510, считывателя ТМ или проксимити-карт – только звуковой сигнал, а постановка не будет выполнена. В этом случае необходимо будет повторить постановку после восстановления связи с ПЦН (на главном экране SLK-200/SLK-300 перестанет мигать хотя бы один из индикаторов состояния используемых каналов связи «ГЛФ», «LAN» или «GSM»).

В конфигурации ППКОП может быть также запрещена постановка под охрану при отсутствии на объекте напряжения питания от сети 220В (по умолчанию разрешена).

Под охрану не берутся шлейфы, сконфигурированные как «Контроль наряда» или «Технологический». Шлейфы, сконфигурированные как «Тревожная кнопка», «Круглосуточный, 24 часа», «Пожарный», шлейфы с адресными пожарными извещателями автоматически берутся под охрану при включении устройства.

4.1.2 Если изначально раздел находится в состоянии «Снят», соответствующий индикатор И1...И6 выключен. После ввода кода с клавиатуры или касания считывателя ключом ТМ, в зависимости от состояния и типа ШС раздела:

- *если сопротивление всех ШС раздела в норме*, раздел берется под охрану (состояние «Взят» подтверждается двумя звуковыми сигналами), индикатор шлейфа включен постоянно;
- *если сопротивление хотя бы одного ШС раздела не в норме*, раздел не берется под охрану (состояние «Не взят»), индикатор отображает миганием номер входа, к которому подключен шлейф (см. таблицу 5);
- *если под охрану берется раздел с ШС, для которого установлена задержка на выход*, после ввода кода или касания ключом раздается короткий звуковой сигнал, повторяющийся каждые 2 секунды; если сопротивление шлейфа в норме индикатор шлейфа мигает с частотой 0.5 Гц, в противном случае он отображает миганием номер шлейфа. За 15 секунд до истечения времени задержки на выход, звуковой сигнал подается каждые 0.5с. По истечении времени задержки на выход, в зависи-

мости от состояния остальных ШС раздела, выполняются действия, приведенные в предыдущих случаях.

4.1.3 Если какой-либо шлейф раздела, сконфигурированный как ШС с автовосстановлением, в момент постановки нарушен, он переходит в состояние «Не взят», и раздел не берется под охрану. При восстановлении нормального сопротивления этого ШС он переходит в состояние «Взят», и раздел берется под охрану.

4.1.4 Если раздел, к которому приписан шлейф, связан с какими-либо реле, действия этих реле соответствует описаниям, приведенным в таблицах 10-16.

4.1.5 Каждое из возникающих событий смены состояния шлейфа сопровождается отправкой извещения по каналам связи, если только это не запрещено правилами фильтрации извещений, созданными пользователем.

4.1.6 Если введенный код (ключ ТМ) связан с несколькими разделами, и все ШС этих разделов (за исключением ШС типа «Пожарный» или «Круглосуточный, 24 часа», которые уже взяты под охрану) находятся в состоянии «Снят», то все разделы берутся под охрану.

Если среди неснимаемых ШС в связанных с введенным кодом (ключом ТМ) разделах в момент постановки на охрану есть шлейфы, находящиеся в состоянии тревоги, то эти шлейфы сбрасываются и вновь берутся под охрану, даже если они не были сконфигурированы как самовосстанавливающиеся. Для пожарных шлейфов учитывается необходимость сброса путем снятия напряжения питания.

4.1.7 Для раздела единственное извещение о взятии на охрану передается только тогда, когда все шлейфы раздела успешно взяты на охрану. Если хоть один из шлейфов раздела не может быть взят на охрану, передается единственное извещение «Не взят». Состояние шлейфа «Тревожная кнопка» при этом не учитывается.

4.1.8 При наличии в разделе неисправных ШС (зон) его можно взять под охрану при помощи обхода этих зон с клавиатуры SLK-200/SLK-300. Обход действует до снятия раздела. Если раздел не встал под охрану из-за неисправности ШС, его надо снять, затем выполнить обход неисправного ШС и заново поставить под охрану.

4.2 Снятие с охраны

4.2.1 С охраны снимаются разделы, ШС которых находятся в состояниях «Взят», «Не взят», «Сработка», «Тревога», кроме шлейфов, сконфигурированных как «Пожарный», «Тревожная кнопка» или ««Круглосуточный, 24 часа»» и находящихся в состоянии «Взят».

Если среди неснимаемых ШС в связанных с кодом (ключом ТМ) разделах есть шлейфы, находящиеся в состоянии «Тревога», то при снятии с охраны раздела они сбрасываются, и те из них, которые были сконфигурированы как самовосстанавливающиеся, вновь берутся по охрану.

4.2.2 После ввода кода с клавиатуры или касания ключом ТМ, подтвержденного звуковым сигналом, раздел снимается с охраны. Индикация всех снятых разделов сбрасывается.

4.2.3 Если код или ключ ТМ связан с несколькими разделами, и какой-то из ШС в этих разделах находятся в состоянии «Не взят», «Сработка», «Тревога», «Взят» (кроме взятых ШС типа «Пожарный» или ««Круглосуточный, 24 часа»»), соответствующие связанные разделы снимаются с охраны.

4.2.4 Если шлейф, сконфигурирован как «Тревожная кнопка» и находится в состоянии «Тревога», после снятия он сразу переводится в состояние «Взят» - осуществляется сброс тревоги.

4.2.5 Извещение о снятии с охраны передается по каналам связи, если только это не запрещено правилами фильтрации извещений. Извещение о снятии с охраны раздела передается для раздела в целом, а не для каждого шлейфа в отдельности.

4.3 Дежурный режим. Обнаружение нарушений.

4.3.1 Обнаружение нарушения шлейфа осуществляется на основании его мониторинга с периодичностью 50 мс. Нарушение констатируется, если:

- сопротивление шлейфа менее 2 кОм или более 15 кОм;
- сопротивление шлейфа скачкообразно или постепенно превысило порог заданного для данного шлейфа диапазона отклонения (типичное значение - 20%); и это состояние удерживается не менее 500 мс.

Для шлейфов КЦО с той же периодичностью производится мониторинг напряжения на входах шлейфа. Нарушение констатируется, если напряжение находится ниже или выше заданных пороговых значений в течение заданного времени (время срабатывания).

Состояние адресных проводных или беспроводных извещателей опрашивается через расширитель. Нарушение констатируется в случаях потери связи с извещателем, получения от извещателя запроса на техобслуживание, фиксации низкой температуры в месте установки извещателя, а также при переходе извещателя в состояние «Пожар» или «Тревога».

В этом случае шлейф (адресный извещатель) переводится в состояние:

- «Тревога» - охранный и круглосуточный шлейф, тревожная кнопка, шлейф КЦО;
- «Вероятная пожарная тревога» - пожарный шлейф или извещатель СС с параметром «Двойная сработка» - «У»;
- «Пожар» - пожарный шлейф, пожарный адресный извещатель;
- «Сработка» - шлейф с задержкой на вход и выход.

В случае сработки, если шлейф не был снят с охраны в течение времени, отведенного на вход, он также переводится в состояние «Тревога».

При любом событии соответствующий индикатор отображает миганием номер шлейфа. Для адресных извещателей индикатор, соответствующий приписанному к расширителю разделу, мигает однократно независимо от числа сработавших или неисправных датчиков.

4.3.2 Если в устройстве сконфигурированы шлейфы, которые необходимо взять под охрану в случае возникновения тревоги или пожара, то через заданное при конфигурировании время выполняется процедура постановки этих шлейфов на охрану.

4.3.3 В случае тревоги или пожара звуковой сигнализатор издает непрерывный двухтональный сигнал, который прекращается лишь при снятии шлейфа с охраны или восстановления нормального сопротивления шлейфа и возврата его в состояние «Взят», если этот шлейф сконфигурирован как самовосстанавливающийся.

4.3.4 Сброс тревоги для пожарных и тревожных шлейфов может осуществляться ключом ТМ (двукратное касание), тампером (для пожарных шлейфов) или технологическим шлейфом.

При этом для шлейфов с автовзятием после сброса тревоги (параметр настроек шлейфа «Автоматически брать под охрану при возврате сопротивления к норме» установлен в «У») выполняются следующие действия:

- отключаются связанные с разделом шлейфа реле и звуковой сигнал;
- для пожарных шлейфов, у которых предусмотрен сброс отключением питания, производится сброс питания;
- шлейф берется под охрану.

Если для шлейфа не задано авто взятие после сброса тревоги, то будут выполнены все вышеперечисленные действия, кроме взятия под охрану. Для взятия под охрану таких шлейфов после устранения причин сработки необходимо снова коснуться ключом считывателя (повторно ввести код с клавиатуры).

Сброс тревоги и взятие под охрану пожарных шлейфов может осуществляться специальным тампером «Сброс тревоги пожарных и взятие под охрану». Действие этого тампера распространяется только на пожарные шлейфы и пожарные извещатели, находящиеся в состоянии «Пожарная тревога» и не влияет на состояние шлейфов, взятых под охрану и находящихся в состоянии «норма». Сброс тревоги пожарных ШС может также выполняться с клавиатур SLK-200/SLK-300, если это предусмотрено в конфигурации ППКОП

Однократное замыкание тампера для шлейфов с автовзятием производит последовательно сброс тревоги, сброс шлейфа отключением питания (если это задано для шлейфа) и повторное взятие под охрану.

Для шлейфов без автовзятия первое замыкание тампера выполняет действия по сбросу тревоги и сбросу шлейфа отключением питания (если это задано для шлейфа), второе - берет под охрану.

Минимальное время констатации замыкания и размыкания тампера составляет 200 мс.

В обоих случаях после размыкания тампера выдерживается пауза 500 мс, чтобы избежать возможного дребезга.

4.3.5 Для шлейфа с задержкой на вход время восстановления отсчитывается после истечения времени отведенного на вход.

Для ШС с самовосстановлением можно также задать опцию «Блокировать после трех тревог». Если такой ШС поставлен на охрану, и в течение часа трижды и более выявлялось нарушение, для четвертого нарушения передается сообщение «Перемежающаяся неисправность» и для последующих нарушений будет заблокирована передача извещений по каналам связи по крайней мере в течение 1 часа, считая от первого нарушения.

4.3.6 Если раздел шлейфа связан с какими-либо реле или релейным выходом ОК, действия этих реле и выходов соответствует описаниям, приведенным в таблицах 10 - 14.

4.3.7 Извещение о каждом событии передается по каналам связи, если только это не запрещено правилами фильтрации извещений.

4.4 Управление замком

4.4.1 ППКОП обеспечивает управление замком (см. таблицу 11), если тот при конфигурировании связывается с каким-либо разделом. При снятии такого раздела с охраны включается реле управления замком. Если такой раздел находится в состоянии «Снят», дополнительное управление замком возможно при замыкании кнопки, подключенной параллельно к любому шлейфу этого раздела.

Кратковременное замыкание кнопки вызовет срабатывание программы управления замком. Длительное замыкание кнопки игнорируется.

Типовая программа работы замка (включение реле на 4с) может быть изменена пользователем.

4.5 Доставка извещений.

4.5.1 Каналы связи, получатели и направления доставки извещений

4.5.1.1 Доставка извещений выполняется одновременно и независимо по двум физическим каналам связи: ТфОП и GSM нескольким получателям (до 5).

4.5.1.2 Для каждого получателя (адресата) определяются:

- **одно или более направлений доставки** извещения. Каждому направлению доставки соответствует один протокол и один физический канал связи. *Суммарно для всех получателей отведено 9 направлений.* Порядок, в котором перечислены направления доставки для получателя, соответствует порядку их смены (приоритету) при доставке извещений в случае отказа направлений;

- **фильтр извещений.** Фильтры извещений содержат перечень передаваемых данному получателю извещений;

- **перечень разделов**, извещения от которых подлежат передаче этому получателю.
- **перечень протоколов передачи**, привязанных к физическим каналам;
- **флажок обязательной доставки**, который определяет, следует ли хранить извещения этого получателя в энергонезависимой памяти и периодически возобновлять попытки передачи, когда исчерпаны все попытки передачи по всем направлениям доставки этого получателя.

4.5.1.3 Направление доставки извещения (НД) включает:

- **канал связи и протокол доставки**. Направление доставки обслуживает один из выбранных протоколов (Pro-NET SIA-IP GPRS/Ethernet; Аргус-СТ, Pro-M CSD; SMS GSM 07.05 только в канале связи GSM; ADEMCО Contact ID и голосовой вызов – в любом канале связи, Pro-T – в канале ТфОП).

- **физический адрес доставки** (один или более номеров телефонов, IP-адреса серверов УОП);

4.5.2 Резервирование каналов и направлений доставки извещений

4.5.2.1 ППКОП поддерживает работу двух SIM-карт (не одновременно), поэтому для канала связи GSM существует возможность резервирования операторов мобильной связи. При загрузке ППКОП проверяет наличие установленных SIM-карт. Основной считается SIM-карта «А» (SIM-A), резервной - «В» (SIM-B). Переход на резервную карту осуществляется при зафиксированной невозможности передачи извещений с использованием основной. Критерий перехода на резервную SIM-карту (резервного оператора) задается при программировании конфигурации ППКОП в «Настройках связи». Безусловный переход на резервную SIM-карту осуществляется также при потере регистрации в сети на текущей карте.

Если в ППКОП установлена одна SIM-карта, независимо от того, в каком держателе она находится, она будет использоваться без резервирования.

Возврат к основной SIM-карте (основному GSM-оператору) возможен либо через заданное время, указанное в конфигурации ППКОП, либо после автоматического перехода по инициативе ППКОП на основании потери регистрации или невозможности передачи, после перезагрузки ППКОП (выключения и последующего включения питания или замыкания тампера перезагрузки) или при приеме пришедшей во входящем SMS-извещении команды смены оператора.

Так как процесс переключения между основной и резервной SIM-картой занимает десятки секунд, то во время переключения извещение может быть отправлено и по резервному каналу (ТфОП, Ethernet).

При переключении на резервную SIM-карту осуществляется полное дублирование работы всех GSM-направлений доставки всех получателей, за исключением того, что для резервной карты в конфигурации ППКОП могут быть указаны другие номера телефонов дозвона. Если номера телефонов для резервной SIM-карты не указаны, то будут использоваться те же номера, что и для основной SIM-карты.

4.5.2.2 При использовании резервной SIM-карты в направлениях доставки GPRS следует помнить, что для нее при программировании конфигурации ППКОП должны быть указаны собственные параметры APN (точка доступа, имя пользователя и пароль).

Если необходима строгая привязка протоколов GPRS и GSM к SIM-A и SIM-B, то для карты, на которой должен использоваться только GPRS, следует указать параметры APN, а в списке телефонных номеров дозвона в направлении GSM-доставки для нее нужно указать единственный символ «+». Для карты, которая будет использовать только GSM без GPRS, НЕ НУЖНО УКАЗЫВАТЬ параметры APN, а в списке телефонов дозвона нужно указать номера телефонов.

4.5.2.3 Для канала ТфОП физическое резервирование отсутствует.

Резервирование и взаимозаменяемость физических каналов обеспечивается за счет назначения резервных направлений доставки.

4.5.2.4 Для каждого получателя должно быть назначено как минимум одно направление доставки. Первое считается основным, последующие – резервными. Они будут сменять друг друга при отказах в той последовательности, в которой перечислены при назначении. Все неотправленные извещения получателя переносятся с отказавшего на резервное направление доставки.

Чтобы обеспечить высокую надежность доставки извещений, рекомендуется всегда определять резервные направления, чередуя направления, приписанные к каналам ТфОП, Ethernet, GSM.

Правила резервирования направлений указаны в программе-конфигураторе s632cfg4.exe и контролируются при записи конфигурации в устройство.

4.5.2.5 ППКОП периодически проверяет восстановление отказавших каналов и направлений доставки.

Для канала ТфОП в отсутствии извещения к доставке проверка работоспособности (наличие ответа АТС) выполняется с интервалом, заданным в настройках связи, при наличии извещения – через 120 секунд.

Для канала GSM постоянно контролируется уровень сигнала и наличие регистрации в сети. В случае устойчивого отсутствия регистрации в течение 60 секунд выполняется переход на резервную SIM-карту или перерегистрация с отключением GSM-модуля.

Для GSM-направлений доставки с дозвоном, если у получателя нет ни одного активного направления, попытка восстановления отказавшего НД делается через каждые 120 секунд. Если есть активные направления, то попытки восстановления, если они безуспешны, выполняются с нарастающим удваивающимся интервалом от 30 до 240 минут. Для отказавших GPRS-направлений при отсутствии у получателя других активных направлений восстановление будет выполняться через интервал, указанный в конфигурации (1 мин), Если есть активные направления, то при неуспешности попыток, интервал будет нарастать, удваиваясь, от 8 до 128 минут.

4.5.3 Постановка извещений в очередь

4.5.3.1 Извещения порождаются в ППКОП в результате регламентных действий (постановка и снятие с охраны, периодическое тестирование канала связи), отслеживания контролируемых значений и событий в ШС (нарушение, пожар и т.п.) и аппаратуре ППКОП (тамперы, напряжение аккумулятора, напряжение сети). Каждое из извещений проходит через операцию фильтрации - определение необходимости передачи этого извещения конкретному получателю.

4.5.3.2 Фильтрация выполняется следующим образом:

- если извещение связано с ШС, этот ШС присутствует в перечне разделов данного получателя, то оно ставится в очередь передачи для этого получателя;
- если извещение не связано с разделом или ШС, но содержится в перечне разрешенных, оно ставится в очередь передачи для этого получателя;
- все прочие извещения данным получателем игнорируются.

4.5.3.3 Особо следует выделить извещения «ТЕСТ», которые порождаются внутри направления доставки. Так как необходимость и периодичность отправки тестовых извещений определена при конфигурировании, они не проходят фильтрацию, а безусловно ставятся в очередь передачи.

Для неактивных в текущий момент (резервных) направлений доставки канала GSM тестирование осуществляется путем дозвола без подъема трубки, извещение «ТЕСТ» при этом не формируется.

4.5.4 Механизм передачи

4.5.4.1 Извещения для получателя передаются по назначенным ему направлениям доставки. В каждом физическом канале связи направления доставки разных получателей поочередно получают возможность передачи извещений. По разным каналам связи доставка работает независимо и одновременно.

Для канала передачи все направления, приписанные к нему, равноправны. Есть единственное исключение: при появлении нового извещения, которое нужно отправить в канале GSM или ТфОП, предпочтение отдается неголосовым протоколам - это связано с тем, что передача голосового извещения занимает существенно больше времени, по сравнению с другими протоколами.

При получении управления направление доставки извлекает очередное извещение для получателя из очереди и выполняет его передачу.

4.5.4.2 Если извещение успешно передано, оно изымается из очереди данного получателя. При использовании любого из протоколов, кроме SMS GSM 07.05, установленное соединение не разрывается и происходит выборка и передача следующего извещения до полного исчерпания очереди данного получателя или достижения заданного в конфигурации максимума передаваемых в одном сеансе связи извещений. При использовании протокола SMS GSM 07.05 передача ограничивается одним извещением.

Работа внутри направления всегда начинается с того номера телефона, по которому была выполнена последняя успешная передача. Для канала GSM можно указать отклонение от этого правила, принудительно начиная попытки с первого из номеров (звонок на более «выгодный» с точки зрения тарификации номер).

4.5.4.3 Если не удастся сразу передать извещение по данному направлению, то при наличии в конфигурации нескольких получателей при первой же неудачной попытке управление передается направлению доставки следующего получателя, и так до тех пор, пока не будут переданы все извещения. То есть направления с непередаваемыми извещениями получают управление поочередно. Всего по каждому направлению будет сделано столько попыток передачи, сколько задано в конфигурации (количество повторов для каждого номера, количество проходов по списку телефонов, ограниченное максимальным общим количеством повторов, см. 5.5.6). После исчерпания попыток передачи по данному направлению в случае неуспеха будет выполнен переход на резервное направление этого же получателя, если оно имеется. Если резервного направления нет, то будут выполняться периодические попытки возобновления работы по этому же направлению.

При этом, если не удастся передать извещение (исчерпаны все попытки передачи по всем направлениям его доставки), то дальнейшие действия зависят от значения флажка «Обязательная доставка», задаваемого в конфигурации ППКОП «Получатель» - «Общие настройки». При значении флажка «N» извещение удаляется! При значении «Y» извещение будет храниться в оперативной памяти ППКОП, а при ее переполнении будет сохранено в энергонезависимой памяти (NVRAM) ППКОП. Емкость NVRAM - 128 извещений. Для каждого получателя в ней отводится индивидуальное хранилище, размер которого зависит от количества получателей (32 извещения при трех и более получателях, 64 при двух получателях, 128, если есть только один получатель).

При заполнении NVRAM производится затирание наиболее старых извещений. *В течение всего времени хранения извещения в оперативной памяти или в NVRAM, периодически будут возобновляться попытки его доставки получателю.*

Для SMS-направлений: при значении флажка «Y» и времени ожидания подтверждения доставки 0 SMS-извещение считается доставленным при получении подтверждения о его приеме оператором (СМС-центром). При ненулевом времени ожидания подтверждения доставки извещение считается доставленным только при получении под-

тверждения о доставке непосредственно получателю, поэтому будут повторяться отправки SMS до его получения, что может привести к дополнительным затратам денег, если все телефоны получателя отключены.

При значении флажка «N» и времени ожидания подтверждения доставки 0 SMS-извещение считается доставленным с первой попытки, даже если не получено подтверждения о его приеме оператором. При ненулевом времени ожидания подтверждения доставки SMS-извещение считается доставленным, если получено подтверждение о доставке получателю или выполнены все попытки передачи по всем телефонам из списка.

Т.к. при задании необязательной доставки «N» в конфигурации нельзя задать резервные направления, то такой режим не следует применять для получателей-ПЦН. Его можно использовать при передаче SMS хозорганам, когда имеется несколько телефонов в списке дозвона.

4.5.4.4 По завершении работы текущего направления данного получателя выбирается очередной получатель. Когда возможность передачи вновь будет предоставлена получателю с неотправленным извещением, будет выполнена очередная попытка передачи этого извещения.

4.5.4.5 Если какой-либо из каналов неисправен, извещения всех получателей, имеющих направления доставки, приписанные к нему, переносятся в очередь назначенных им резервных направлений доставки по другим каналам.

4.5.4.6 В дальнейшем отказавший канал периодически опрашивается, и при восстановлении работоспособности вновь вводится в работу.

4.5.5 Примеры создания и обслуживания получателей и направлений доставки

Рассмотрим варианты применения возможностей ППКОП по отправке извещений нескольким получателям (адресатам), отбору извещений для отправки, резервированию.

4.5.5.1 Пример 1

Получатель 1 - Пульт централизованной охраны (ПЦН 1), получатель 2 - Пульт централизованной охраны (ПЦН 2).

На оба ПЦН извещения направляются с использованием протокола ADEMCO Contact ID. Для доставки извещений на ПЦН 1 и ПЦН 2 используется GSM-канал.

На ПЦН 1 отправляются извещения о пожарных тревогах, неисправности пожарных шлейфов и тестовые извещения, на ПЦН 2 – о пожарных тревогах, неисправности пожарных шлейфов, тестовые извещения и извещения о состоянии ППКОП и каналов связи.

В данном случае в конфигураторе S632cfg4 должны быть выполнены следующие действия:

По ПЦН 1:

- создать Получателя 1;
- в «Общих настройках» получателя выбрать «Типовой вариант связи» - «Ademco GSM» (номер протокола 4);
- задать значение флажка «Обязательная доставка» (Y);;
- задать фильтр извещений, разрешающий извещения о тревогах, неисправностях, восстановлении пожарных шлейфов и тестовые извещения;
- указать связанные с Получателем номера разделов, содержащие пожарные шлейфы;
- в «Направления доставки» - «Направление 1» задать период передачи тестовых извещений и перечислить номера телефонов дозвона ПЦН 1 для одной или двух SIM-карт в порядке предпочтения дозвона (если телефоны равнозначны – в любом порядке);

По ПЦН 2:

- создать Получателя 2;
- в «Общих настройках» получателя выбрать «Типовой вариант связи» - «Ademco GSM» (номер протокола 4);

- задать значение флажка «Обязательная доставка» (Y);
- задать фильтр извещений, разрешающий извещения о тревогах, неисправностях, восстановлении пожарных шлейфов, тестовые извещения и извещения об отказах/восстановлении каналов и состоянии ППКОП;
- указать связанные с Получателем номера разделов, содержащие пожарные шлейфы;
- в «Направления доставки» - «Направление 1» задать период передачи тестовых извещений и перечислить номера телефонов дозвона ПЦН 1 для одной или двух SIM-карт в порядке предпочтения дозвона (если телефоны равнозначны – в любом порядке);

При установленной в держателе «В» SIM-карте резервирование GSM-канала будет осуществляться автоматически.

4.5.5.2 Пример 2

Получатель 1 - Пульт централизованной охраны (ПЦН), получатель 2 – дежурный оператор пожарной части (ПЧ).

На ПЦН нужно направлять все извещения устройства по протоколу Pro-Net (GPRS), в случае отказа GPRS-направления перейти на передачу извещений по протоколу Pro-M (CSD), для чего на ПЦН имеется два номера GSM-телефонов УОП.

Дежурному оператору ПЧ нужно отправлять голосовые извещения о пожарных тревогах по телефонному каналу, при этом в ПЧ имеются три номера телефонов ТфОП для дозвона.

В данном случае должны быть выполнены следующие действия:

По ПЦН:

- создать Получателя 1;
- в «Общих настройках» получателя выбрать «Типовой вариант связи» - «GPRS -> Pro-M» (номера протоколов 3,6)
- задать значение флажка «Обязательная доставка» (Y);
- задать фильтр извещений, разрешающий все извещения устройства;
- указать связанные с Получателем номера разделов, содержащие шлейфы;
- в «Направления доставки» - «Направление 1» задать период передачи извещений «Тест» и указать IP-адреса основного и резервного серверов УОП ПЦН. Если IP-адреса не будут заданы, то ППКОП выполнит запрос этих адресов от УОП по GSM-каналу по протоколу Pro-M;
- в «Направления доставки» - «Направление 2» задать период передачи извещений «Тест» и указать номера двух GSM-телефонов УОП ПЦН.

По дежурному оператору ПЧ:

- создать Получателя 2;
- в «Общих настройках» получателя выбрать «Типовой вариант связи» - «Голосовой вызов ТфОП» (номер протокола 2)
- задать значение флажка «Обязательная доставка» (Y);
- задать фильтр извещений, разрешающий тревоги пожарных шлейфов;
- указать связанные с Получателем номера разделов, содержащие пожарные шлейфы);
- в «Направления доставки» - «Направление 3» задать список номеров телефонов ТфОП пожарной части.

Поведение ППКОП при доставке извещений в данной конфигурации будет выглядеть следующим образом.

При нормальном функционировании GPRS все извещения устройства будут доставляться на ПЦН по Направлению 1. В это время помимо штатных извещений «Тест» (код 602 в Ademco Contact ID) по GPRS (IP-соединению) будет осуществляться (если это задано в «Настройках GPRS») периодический «прогрев» канала передачей коротких внутренних тестовых извещений, позволяющих осуществлять мониторинг наличия связи с объектом.

По неактивному резервному направлению CSD Pro-M в этот период будут выполняться только тестовые звонки без поднятия трубки.

В случае отказа основного сервера при наличии резервного ППКОП выполнит попытку IP-соединения с резервным сервером. Если и эта попытка будет неудачной, ППКОП выполнит переход на резервное Направление 2 и все извещения для ПЦН будут автоматически перенесены на это направление.

В соответствии с «Настройками GPRS» ППКОП будет периодически проверять восстановление GPRS и выполнять попытки IP-соединения с серверами УОП. При успешном соединении все извещения для ПЦН снова будут передаваться через GPRS.

Если не удалось связаться через Направление 2 и Направление 1 все еще неработоспособно, при наличии в конфигурации ППКОП SIM-B попытки установления соединения с серверами будут выполнены через точку доступа карты SIM-B.

По Направлению 3 с протоколом голосовых извещений тесты передаваться не будут. В случае возникновения пожарных тревог в соответствии с порядком дозвона (см. п. 4.5.6) на ПЧ будут переданы голосовые извещения. При неуспешной доставке и исчерпании попыток доставки по ВСЕМ телефонам ПЧ ППКОП будет сохранять извещение в памяти и повторять попытки передачи.

4.5.5.3 Пример 3

Получатель 1 - Пульт централизованной охраны (ПЦН), получатель 2 - владелец объекта (хозорган).

На ПЦН нужно направлять все извещения устройства с использованием протокола ADEMSCO Contact ID, для этого ПЦН оснащен 3 телефонами ТфОП. При отказе телефонного канала в качестве резервного использовать GSM-канал, передачу извещений выполнять также по протоколу ADEMSCO Contact ID на те же номера ТфОП ПЦН.

Владельцу объекта нужно отправлять только SMS-извещения о тревогах по единственному номеру.

В данном случае должны быть выполнены следующие действия:

По ПЦН:

- создать Получателя 1;
- в «Общих настройках» получателя выбрать «Типовой вариант связи» - «Ademco ТфОП-> Ademco GSM» (номера протоколов 0,4)
- задать значение флажка «Обязательная доставка» (Y);
- задать фильтр извещений, разрешающий все извещения устройства;
- указать связанные с Получателем 1 номера разделов, содержащие шлейфы);
- в «Направления доставки» - «Направление 1» задать период передачи извещений «Тест» и указать список из трех номеров телефонов ПЦН;
- в «Направления доставки» - «Направление 2» задать период передачи извещений «Тест» и указать список из тех же трех номеров телефонов ПЦН.

По владельцу объекта:

- создать Получателя 2:
- в «Общих настройках» получателя выбрать «Типовой вариант связи» - «SMS» (номер протокола 7)
- задать значение флажка «Обязательная доставка» (N);
- задать фильтр извещений, разрешающий только тревоги;
- указать связанные с Получателем 2 номера разделов, содержащие шлейфы);
- в «Направления доставки» - «Направление 3» задать период передачи извещений «Тест», если это необходимо, указать в каком виде будут доставляться SMS-сообщения - русский язык, английский или транслит (русские слова латинскими буквами), задать номер мобильного телефона владельца объекта.

4.5.6 Порядок дозвона при использовании нескольких номеров

4.5.6.1 Имеющиеся в конфигурации ППКОП настройки позволяют достаточно гибко определять политику дозвона или передачи SMS при проблемах связи (занятость, ошибки обмена и т.п.), если используется более одного номера.

Параметр «Количество попыток дозвона (или отправки) для одного номера» устанавливает количество подряд идущих попыток передачи сообщений по этому номеру в случае неудачи. Если задано количество попыток 0 или 1, то после одной неудачной попытки будет взят следующий номер в списке. Если заданное количество попыток превышает 1, то до исчерпания всех попыток будет использоваться тот же номер.

Параметр «Количество проходов по списку дозвона (отправки SMS)» устанавливает предельное число повторов для всего списка телефонов.

Например, если в списке есть 3 номера телефона: 200001, 200002, 200003; количество попыток дозвона для одного номера установлено равным 1, а количество проходов равно 3, то в этом случае порядок использования телефонов будет такой:

200001, 200002, 200003 (проход 1), 200001, 200002, 200003 (проход 2), 200001, 200002, 200003 (проход 3).

Те же номера и количество попыток дозвона по одному номеру 3, количество проходов списка 2. Порядок использования телефонов:

200001, 200001, 200001, 200002, 200002, 200002, 200003, 200003, 200003 (проход 1),
200001, 200001, 200001, 200002, 200002, 200002, 200003, 200003, 200003 (проход 2).

Существует возможность изменения поведения дозвона. Параметр конфигурации «Для GSM всегда начинать набор с первого номера» позволяет независимо от результатов предыдущего сеанса связи всегда начинать звонить по первому номеру их списка. Разрешая такой режим работы, следует иметь в виду, что время доставки извещения при этом может существенно увеличиться на период исчерпания попыток передачи по отказавшим ранее номерам, однако такая возможность может быть полезной при наличии в ППКОП двух SIM-карт от разных операторов мобильной связи для экономии средств на межоператорных звонках.

4.5.6.2 При отправке SMS в том случае, когда SMS-сообщение отправлено, но квитанция о доставке не получена, переход к следующему номеру выполняется безусловно, так как повторная отправка по тому же номеру вероятнее всего также будет неуспешной.

4.5.6.3 Интервал задержки между звонками одного направления передачи в случае неудачной попытки отправки извещения определяется параметром «Пауза между дозвонами». Параметр устанавливает минимальную временную задержку между звонками. Если задано количество попыток дозвона для одного номера больше 1, то в случае занятости такая задержка может сократить количество неуспешных попыток.

4.6 Порядок работы ППКОП в режиме GPRS

4.6.1 Если в конфигурации ППКОП присутствует направление доставки извещений с использованием GPRS и определен хотя бы один IP-адрес, то ППКОП активизирует GPRS-сессию на SIM-A (SIM-B, если с SIM-A модуль не регистрируется).

Сначала делается попытка установить TCP-связь с основным сервером. Если связь с основным сервером не устанавливается, выполняется попытка установления связи с резервным сервером. При двойной неудаче текущая сессия GPRS прекращается и для передачи выбирается следующее направление доставки из конфигурации.

После успешного установления связи с основным или резервным сервером выполняется процедура обмена ключами. Передаются все извещения из очереди данного Получателя. После успешной передачи извещений TCP-соединение удерживается (время удержания задано в параметрах «Настройка GPRS» в конфигурации) и, если в течение этого времени нет новых извещений в очереди, TCP-соединение разрывается.

После разрыва TCP-соединения ППКОП переходит к фазе периодического «прогрева» канала тестовыми UDP-извещениями, которые служат для УОП ПЦН индикатором работоспособности канала связи с ППКОП.

Отправка SMS-сообщений или извещений, связанных с дозвоном по GSM-каналу производится без разрыва GPRS-соединения. При наличии направлений доставки, связанных с дозвоном по GSM-каналу, необходимо устанавливать период передачи тестовых UDP-извещений не менее 30 секунд, т.к. стандартный дозвон, соединение и передача по протоколу Pro-M (CSD) занимает не менее 26-28 секунд.

В первых 5 передачах тестовых UDP-извещений проверяется возможность двустороннего UDP-обмена с данным сервером путем отправки извещений с запросом подтверждения от УОП. Если такое подтверждение получено, эта возможность фиксируется и далее обмен информационными извещениями выполняется по UDP-протоколу, как более быстрому (не требует предварительной установки соединения).

Если за 5 попыток установлено, что двусторонний UDP-обмен не поддерживается, то информационные извещения будут передаваться по TCP, а UDP используется только для передачи тестовых извещений «прогрева».

4.6.2 Период отправки тестовых извещений «прогрева» задается параметром «Период передачи UDP-тестов» в «Настройках GPRS» конфигурации ППКОП. В каждом тестовом UDP-пакете передается уровень сигнала GSM. Периодически контролируется наличие UDP ответа и фиксируется отсутствие ответа в трех попытках. В этом случае UDP не будет использоваться для ближайшей передачи извещений.

В случае отсутствия двусторонней UDP-связи TCP-обмен служит способом контроля целостности каналов связи с УОП, работающих по протоколам TCP/IP (GPRS, Ethernet). Периодичность такой проверки задается параметром настроек «Период служебных сессий». Значение 0 означает отсутствие проверки. Если задано ненулевое значение, то ППКОП устанавливает контрольное TCP-соединение с УОП через заданный интервал.

Если в фазе «прогрева» возникает событие и формируется извещение для передачи в УОП, ППКОП немедленно переходит к передаче извещения через UDP, если такая возможность была ранее зафиксирована, с ожиданием получения подтверждения, в противном случае извещение передается с использованием протокола TCP/IP. Величина периода ожидания подтверждения задается в конфигурации параметром «Макс. время подтверждения», по умолчанию – 10 секунд. Если подтверждение на переданное по UDP извещение не было получено за период ожидания, выполняются повторные попытки передачи (количество попыток задано в конфигурации параметром «Кол-во повторов UDP-передачи», по умолчанию – 3). При этом при первой попытке передачи используется половина интервала (5 секунд), при второй – интервал (10 секунд), при третьей – полуторное значение интервала (15 секунд).

При неполучении подтверждения двусторонний UDP-обмен блокируется, делаются попытки передачи по TCP, и если они также будут неуспешны, фиксируется отказ сервера и осуществляется попытка перехода на резервный сервер

При невозможности перехода на резервный сервер в зависимости от настроек выполняется переход на резервное направление доставки или (при наличии резервной SIM-карты) переключение на другую SIM-карту и установление связи через точку доступа для резервной SIM-карты.

4.6.3 При поступлении по GSM-каналу входящего вызова, если номер звонящего есть в конфигурации, ППКОП при отсутствии в этот момент TCP/UDP-обмена немедленно устанавливает связь (отвечает), и после прекращения сеанса связи продолжает функционировать в предыдущем режиме. Если входящий вызов пришел при наличии текущего TCP/UDP-обмена, ответ на вызов дается только после завершения передачи данных и получения подтверждения.

4.7 Обработка входящих и исходящих звонков

В ППКОП обеспечена поддержка удаленного доступа к нему для настройки конфигурации и просмотра состояния объекта. При подключении внешнего микрофона можно осуществлять аудиоконтроль объекта, а при подключении гарнитуры (или трубки, поставляемой с ППКОП) отвечать на входящие и осуществлять исходящие звонки в режиме голосовой связи. **Входящие звонки опознаются только на GSM-канале ППКОП.**

Окончание соединения происходит при отбое любой стороной или по истечению максимально отведенного для прослушки времени, задаваемого параметром «Макс. время прослушки или удал. доступа». Не следует устанавливать время прослушки и удаленного управления слишком большим, так как занятие GSM-канала блокирует передачу по нему извещений.

4.7.1 Входящие звонки

4.7.1.1 Входящие звонки на ППКОП по GSM-каналу могут поступать в режиме данных (CSD) при удаленном конфигурировании или просмотре состояния объекта, а также в режиме голосового вызова при прослушивании объекта или организации голосовой связи с объектом.

Чтобы ППКОП разрешил входящий звонок с GSM-телефона для конфигурирования или просмотра, его номер должен присутствовать в списке «Телефоны управления» (см. «Настройки связи» в конфигурации ППКОП, документ «Конфигуратор S632cfg4» ПРКЕ.425513.001 РП версия 1.0, раздел 2.2.2).

Чтобы ППКОП разрешило входящий звонок для аудиоконтроля или голосовой связи, номер телефона должен присутствовать в списке «Телефоны прослушки» (см. «Настройки связи» в конфигурации ППКОП).

4.7.1.2 Если осуществляется дозвон или принимается SMS с телефона, который отсутствует в списке управления или прослушки, такие звонки и SMS игнорируются. Если телефон присутствует в списке управления, то на втором уровне контроля проверяется совпадение пароля в принятом SMS-сообщении или контрольных данных при удаленном управлении с заданным в поле «Пароль» формы «Общие настройки» в конфигурации ППКОП и, только если пароль совпал, ППКОП анализирует и исполняет команды управления. **Если пароль управления в конфигурации ППКОП пустой, удаленное управление невозможно.**

4.7.1.3 Если входящий звонок поступает с телефона из списка прослушки, устройство разрешает связь. При этом для каждого из телефонов прослушки при конфигурировании ППКОП можно задать режим обработки входящего звонка (с оповещением «У» или без «N»). Если задано «У», то ППКОП будет оповещать о приходе входящего звонка звуковым сигналом и не ответит на вызов до тех пор, пока не будет разомкнут тампер «Голосовая связь» (поднята трубка) или не истечет предельно допустимое время связи (параметр «Макс. время прослушки или удал. доступа» в «Настройки связи» - «Телефоны управления и прослушки»). Если задано «N», ППКОП примет входящий звонок без оповещения. Вторым вариантом работы используется при необходимости «тихого» прослушивания объекта, на котором к ППКОП постоянно подключен скрытый микрофон.

4.7.1.4 К гнезду «МК ТФ» ППКОП могут быть подключены средства аудиоконтроля - электретный микрофон и наушники, или трубка, поставляемая вместе с устройством. Схема подключения трубки приведена в Приложении К.

4.7.2. Исходящие звонки

4.7.2.1 Для исходящего звонка выбирается только первый или второй телефон из списка прослушки.

4.7.2.2 Для организации исходящих звонков используются тамперы «Голосовая связь», «Исходящий вызов 1» (первый телефон списка прослушки), «Исходящий вызов 2» (второй телефон списка прослушки). Тампер «Голосовая связь» в нормальном состоянии замкнут («трубка положена»), для исходящего вызова или приема входящего звонка размыкается («трубка поднята»). После размыкания этого тампера ППКОП немедленно начинает набор или прием входящего звонка. Важен именно факт размыкания, а не разомкнутое состояние тампера.

Для защиты от случайного поднятия трубки используются тамперы «Исходящий вызов 1» или «Исходящий вызов 2» (нормально разомкнуты). Если они присутствуют в конфигурации ППКОП, то набор номера при исходящем вызове начнется только после замыкания такого тампера (нажатия кнопки на трубке, поставляемой с ППКОП). Настройку тамперов см. в разделе 2.2.4 документа «Конфигуратор S632cfg4» ПРКЕ.425513.001 РП версия 1.0.

Если в момент исходящего вызова GSM-модуль занят передачей извещения, то ППКОП информирует пользователя двойным коротким звуковым сигналом о занятости и организует исходящий вызов немедленно после завершения текущей попытки передачи.

Если GSM-модуль неисправен, то пользователь информируется о невозможности вызова пятикратным коротким сигналом.

Успешное начало и завершение вызова подтверждается длинным звуковым сигналом ППКОП.

4.8 Журнал событий

4.8.1 ППКОП ведет журнал событий, который может быть использован для анализа нештатных ситуаций.

Журнал событий ведется в энергонезависимой памяти ППКОП (NVRAM) и содержит до 256 событий устройства. В журнале хранятся сведения обо всех событиях, независимо от того, отправляются они получателям или нет.

Запись журнала содержит дату и время возникновения события по часам устройства, содержание события (код события, номер хозоргана, перечень шлейфов, получатели и другие сведения). Если событие не передается, то получатель для него отсутствует. Для переданных событий указываются направления передачи и время последней доставки извещения по часам устройства.

При переполнении журнала стирается самая старая запись об уже переданном извещении. Журнал используется для восстановления списка событий после перезагрузки устройства. Журнал полностью очищается при записи новой конфигурации в устройство.

4.8.2 Журнал может быть прочитан из меню «Устройство» программы - конфигурирования (см. «Конфигуратор S632cfg4» ПРКЕ.425513.001 РП Версия 1.0) пункт 3.10 «Работа с журналом событий»). Предварительно следует прочитать правильную конфигурацию. из файла или непосредственно из устройства.

4.8.3 В случае, если ППКОП отключился нештатным образом (например, отсутствует или неисправен аккумулятор и исчезла сеть 220 В), возможна ситуация, когда сведения о доставке нескольких последних переданных извещений устройство не успеет переписать в журнал. В этом случае после восстановления сети и включения устройства возможна повторная передача этих ранее переданных извещений.

4.9 Управление ППКОП с клавиатуры ТК-106/ТК-510 в режиме эмуляции ТМ

4.9.1 Команды клавиатуры ТК-106/ТК-510

С клавиатур можно ввести команды управления устройством, перечень которых приведен в таблице 18. Для исключения несанкционированных действие набор команды предваряется вводом мастер-ключа. Ввод мастер-ключа подтверждается тоекратным пар-

ным звуковым сигналом. При этом все индикаторы разделов периодически включаются и выключаются с частотой 2 Гц.

После этого вводится код команды, затем клавиша «ключ» или «ввод». В течение 10 секунд нужно подтвердить команду повторным вводом кода (можно дважды нажать на ключ в течение 5 сек. - времени хранения кода в ТК-106). Если команда не будет подтверждена или будет введен код сброса (99+»ключ»), ППКОП возвращается в дежурный режим.

Таблица 18. Команды клавиатуры ТК-106/ТК-510 в режиме эмуляции ТМ.

Команда	Действие
41	Принудительная перезагрузка устройства
42	Перезагрузка устройства с очисткой всех переданных извещений
43	Отключение аккумулятора и остановка устройства
44	Контроль шлейфов, отмена – «99», «ключ»
50	Передать извещение «ТЕСТ» всем получателям
5X, где X – 1...5	Исходящий вызов. X - номер телефона прослушки в списке: 1...5. При этом кнопка трубки настраивается так же, как для взаимодействия с тамперами исходящего вызова, только их роль берет на себя клавиатура.

4.10 Контроль остатка денежных средств на счетах SIM-карт

В ППКОП реализовано несколько способов контроля остатка денежных средств на счетах SIM-карт: автоматически и вручную. Автоматический запрос жестко привязан к строкам запроса остатка средств на счете SIM-карты (USSD-запрос), запрограммированным в ППКОП. Запросы вручную позволяют оперативно (без изменения конфигурации ППКОП) выполнить запрос баланса в случае изменения формата USSD-запроса со стороны оператора мобильной связи.

4.10.1 Автоматический контроль выполняется путем программирования выдачи USSD-запроса оператору мобильной связи, анализа ответа и сравнения остатка с заданным в конфигурации ППКОП лимитом для данной карты. При снижении остатка ниже указанного значения ППКОП выдает извещение о недостатке денежных средств на ПЦН и/или хозоргану, при этом возможно включение звуковой сигнализации на ППКОП о событии. После пополнения счета, если остаток средств выше лимита, выдается извещение о восстановлении баланса. Для удобства фильтрации эти извещения выделены в отдельную группу. Запросы выполняются на активной SIM-карте, переключения на резервную SIM-карту для контроля остатка не делается. Снижение остатка средств ниже лимита не является причиной для переключения на резервную SIM-карту.

Если извещение о недостатке средств передается по протоколу SMS, то оно будет содержать также полный или частичный текст ответа оператора на запрос (в пределах длины SMS-сообщения). Для таких извещений рекомендуется использовать режим кодировки SMS в направлении доставки «кириллица с транслитерацией».

Для корпоративных счетов с кредитом и пост оплатой возможно задание отрицательных значений остатка. При использовании корпоративных счетов во избежание перегрузки ПЦН извещениями о снижении остатка рекомендуется включать контроль не более чем на нескольких SIM-картах одного лицевого счета.

Запрос остатка выполняется с указанным в конфигурации периодом (от 15 минут до 48 часов). Отсчет периода начинается после выдачи первого запроса, который выполняется через 10 минут после регистрации SIM-карты в сети. Для каждой SIM-карты указывается собственная строка запроса остатка, номер группы цифр в ответе, которые следует понимать, как остаток средств, а также минимально допустимый остаток. **Если строка запроса для SIM-карты не задана, контроль средств для нее отключается!**

Если по какой-то причине сервисный центр не ответил на запрос остатка, он будет повторен через 15 минут. ЛЮБОЙ ОТВЕТ на запрос остатка средств, даже если в нем не содержатся сведения об остатке, трактуется ППКОП как правильный и следующий запрос остатка будет выполнен только после истечения заданного периода времени.

Факт снижения остатка ниже лимита для активной SIM-карты запоминается, поэтому соответствующее извещение отправляется ОДНОКРАТНО.

Если разрешена звуковая сигнализация, то КАЖДЫЙ РАЗ после получения ответа на запрос, в котором остаток ниже лимита, на 1 минуту включается звуковой сигнализатор ППКОП, издавая характерный 3-хтональный сигнал. Этот сигнал НИЗКОПРИОРИТЕТЕН, т.е. любой другой сигнал (вход/выход, тревога, и т.п.) может его временно или полностью перекрыть.

Факт снижения остатка средств отображается также на ЖК-дисплее клавиатуры SLK-200/SLK-300 выводом буквы "м" справа от состояния GSM-канала на главном экране.

4.10.2 Запрос остатка средств может быть выполнен с клавиатуры SLK-200/SLK-300 из сервисного меню пользователя «Счет (USSD-запрос)». Текст запроса вводится вручную, ответ оператора выводится на ЖК-дисплей клавиатуры в пределах емкости дисплея.

4.10.3 Запрос баланса SMS-командой может быть выполнен с любого телефона управления, запрограммированного в конфигурации ППКОП. Ответ оператора будет передан ППКОП в SMS-сообщении на телефон, с которого был произведен запрос (см. п. 3.3).

5 Конфигурирование

5.1 ППКОП хранит свои настройки в энергонезависимой памяти.

5.2 Конфигурируются следующие основные параметры:

- номер ППКОП в системе ОПС, используемый при передаче извещений;
- пароль доступа при внешнем управлении ППКОП;
- время задержки на вход и выход (для всех разделов устройства; может быть изменено индивидуально для любого шлейфа входа/выхода);
- время задержки для взятия под охрану каких-либо шлейфов при возникновении тревоги или пожара;
- место подключения и тип шлейфа, возможность автоматической констатации восстановления нормального сопротивления шлейфа и минимальное время восстановления, требование взятия данного шлейфа под охрану при возникновении тревоги или пожара;
- разделы, связанные с встроенным звуковым сигнализатором и при необходимости программа его работы;
- коды управления доступом, их права и связанные с ними разделы;
- тип реле из перечня типовых, связанные с этим реле разделы. Для реле общего типа – до трех программ для постановки на охрану, снятия с охраны, включения при тревоге;
- доверенные телефоны (телефоны управления и прослушки), с которых может осуществляться прослушивание объекта или управление ППКОП;
- каналы связи, получатели и направления доставки: тип, протокол связи, способ набора номера к каналу ТфОП (импульсный, тональный), телефоны в порядке предпочтения, фильтры передачи извещений, наличие резервного направления, по которому передаются извещения при невозможности их передачи по этому направлению.

5.3 Считывание состояния и конфигурирование ППКОП производится специализированной программой-конфигуратором S632cfg4.exe», поставляемой в комплекте с устройством. Конфигурирование и считывание состояния может выполняться следующими способами:

- локально, при подключении устройства к ПК через интерфейс RS-232;
- удаленно, путем удаленного доступа по GSM-каналу связи с использованием GSM-модема T34-GSM производства ООО Компания «Проксима».

Подробнее процессы конфигурирования и управления устройством описаны в документе ПРКЕ.425513.001 РП «ППКОП S632-2GSM. Конфигуратор S632cfg4.. Руководство пользователя».

6 Программирование реле, выходов ОК и встроенного звукового сигнализатора

6.1 В ППКОП обеспечена дополнительная возможность запрограммировать работу реле и релейных выходов ОК для каждого из событий:

- «взятие под охрану»;
- «снятие с охраны»;
- «тревога».

Программа представляет собой описание временной последовательности включений и выключений реле. Программы могут быть однократно выполняемыми и повторяющимися. Связывание программ с событием и повторяемость указывается в конфигураторе.

Программа описывается строкой из одной и более управляющих последовательностей, представленных в таблице 19.

Используя эти последовательности, можно конструировать нужные программы.

Таблица 19. Управляющие последовательности

Последовательность	Назначение
Txxx (латинская «Т» за которой следуют цифры)	Установить шаг времени в xxx мс. В начале программы по умолчанию шаг времени – 250 мс. Это следует учитывать при повторях, т.к. значение по умолчанию восстановится для второго и последующих повторов. T1000 – установить шаг времени 1 с.
+xxx (символ «плюс», за которым могут следовать цифры)	Включить на xxx шагов времени. Если xxx не указано – на 1 шаг.
-xxx (символ «минус», за которым могут следовать цифры)	Выключить на xxx шагов времени. Если xxx не указано – на 1 шаг.
E (латинская «Е»)	Закончить программу <u>без изменения состояния</u> реле или звукового сигнализатора. Может быть только последним символом исполняемой программы. Если его нет, то после исполнения программы реле или звуковой сигнализатор выключаются.
Rxxx (xxx - одна и более цифр)	Установить количество повторов программы xxx. Имеет смысл для однократно исполняемых программ. После xxx повторов программа завершается. Параметр указывается в начале программы.

Пример 1. Необходимо запрограммировать реле, управляющее замком, на включение с задержкой на 5 секунд после возникновения события и удерживать его включенным 7 секунд. Программа должна быть однократно исполняемой и выглядит следующим образом (для удобства чтения элементы управляющей последовательности разделены пробелами, которые при загрузке программы в ППКОП удаляются):

T1000 -5 +7

«T1000» - устанавливает шаг времени в 1с (1000 мс).

«-5» - удерживает реле в выключенном состоянии 5с.

«+7» - удерживает реле во включенном состоянии 7с.

По окончании программы реле выключится.

Пример 2. Запрограммировать звуковой сигнализатор на 5-кратную выдачу двухтонального сигнала с длительностью каждого тона 250 миллисекунд и паузой между сигналами 2 секунды. Программа однократно исполняемая.

R5F400+F600+-8

«R5» - повторять 5 раз.

«F400» - частота первого тона 400 Гц, следующий «+» - включить на 250 мс (шаг времени по умолчанию).

«F600» - частота второго тона 600 Гц, следующий «+» - включить на 250 мс (заметьте, что просто смена тона без последующего «+» ничего не даст, т.к. последовательность «-8» сразу же отключит звук).

«-8» - выключить звук на 2 с (250 x 8 мс).

Пример 3 Реле управляет лампой, которая с интервалом между сериями в 20 секунд включается на 0.5 секунды 1, 2 и 5 раз. Время между вспышками 2 секунды.

T500+-40+-4+-40+-4+-4+-4+-4+

«T500» - шаг 0.5 с.

«+» - включение

«-40» - интервал между сериями.

Заметьте, что последнего выключения нет, так как по завершению программы реле будет выключено.

Если эта программа должна исполняться постоянно, ее следует дополнить выключением для последней серии – «-40».

7 Техническое обслуживание

Техническое обслуживание ППКОП производится по планово-предупредительной системе, которая предусматривает годовое техническое обслуживание. Работы по годовому техническому обслуживанию выполняются работником обслуживающей организации и включают:

- проверку внешнего состояния ППКОП;
- проверку работоспособности согласно разделу 8.1 настоящего руководства;
- проверку надежности крепления ППКОП, состояния внешних монтажных проводов, контактных соединений.

7.1 Проверка работоспособности изделия

7.1.1 Настоящая методика предназначена для инженерно-технических работников и электромонтеров ОПС, обслуживающих технические средства охранно-пожарной сигнализации (ТС ОПС), осуществляющих проверку технического состояния (входной контроль), и включает в себя проверку работоспособности ППКОП с целью выявления дефектов и оценки их технического состояния. Несоответствие ППКОП требованиям, указанным в данной методике, является основанием для предъявления претензий предприятию-изготовителю.

7.1.2 Проверка технического состояния ППКОП организуется лабораториями и ремонтными мастерскими подразделений охраны и осуществляется обслуживающим персоналом, изучившим принцип работы ППКОП и настоящую методику.

7.1.3 Проверка проводится при нормальных климатических условиях по ГОСТ 15150-69:

температура окружающего воздуха – (25 ± 10) °С;

относительная влажность воздуха – 45÷80 %;

атмосферное давление - 630÷800 мм рт.ст., (84÷106,7 кПа).

7.2 Программа и методика проверки

7.2.1 Подключить ППКОП к персональному компьютеру.

7.2.2 С помощью программы-терминала загрузить в ППКОП конфигурацию test1.xml, описанную в Приложении Д настоящего документа. Состав конфигурации можно также просмотреть автономно при помощи любой программы-браузера, например, Internet Explorer.

7.2.3 Внести в устройство мастер-ключ и ключ для управления всеми разделами. Эту процедуру можно выполнить путем редактирования тестовой конфигурации.

7.2.4 Подключить к шлейфовому входу 1 ППКОП магазин сопротивлений и установить сопротивление 1.8 кОм.

7.2.5 Подключить к шлейфовым входам 2...6 ППКОП резисторы номиналом 5.1 кОм.

7.2.6 Взять раздел 1 под охрану. И1 индицирует состояние «Не взят» (одиночные вспышки), И2...И6 включены постоянно.

7.2.7 Снять раздел 1 с охраны. И2...И6 выключены, И1 в течение двух минут продолжает индицировать нарушение, после чего выключается.

7.2.9.2 Установить на магазине сопротивление 17 кОм.

7.2.9 Взять раздел 1 под охрану. И1 индицирует состояние «Не взят» (одиночные вспышки), И2...И6 включены постоянно.

7.2.10. Снять раздел 1 с охраны. И2...И6 выключены, И1 в течение двух минут продолжает индицировать нарушение, после чего выключается.

7.2.11 Установить на магазине сопротивление 2 кОм.

7.2.12 Взять разделы 1-6 под охрану. Убедиться в том, что индикаторы И1...И6 включены постоянно. Реле К1 связано с разделом 1, К2 с разделом 2, К3 с разделом 3. Проверить состояние контактов реле – они должны быть замкнуты.

7.2.13 Не снимая разделы с охраны, установить на магазине сопротивление 2.3 кОм. При скачкообразном изменении сопротивления ШС1 должен перейти в состояние «Тревога», И1 индицирует это состояние (одиночные вспышки). Встроенный звуковой индикатор издает непрерывный двухтональный сигнал. Реле К1 должно периодически включаться и выключаться.

7.2.14 Снять раздел 1 с охраны.

7.2.15 Повторить проверку для разделов 2-3, подключая магазин сопротивлений к шлейфовым входам 2 и 3 и проверяя контакты реле, соответствующих разделам 2-3.

7.2.16 Повторить проверку для разделов 4-6, подключая магазин сопротивлений к шлейфовым входам 4...6, не проверяя состояние реле.

ШС4...ШС6 сконфигурированы как шлейфы с самовосстановлением, поэтому после перехода в состояние «Тревога» через 60 сек они должны возвратиться в состояние «Взят». Так как эти шлейфы не связаны с встроенным звуковым индикатором, сигнал тревоги отсутствует.

9 Хранение

8.1 Хранение ППКОП в потребительской таре должно соответствовать условиям хранения 1 по ГОСТ 15150-68.

8.2 В помещениях для хранения ППКОП не должно быть паров кислот, щелочей, агрессивных газов и других вредных примесей, вызывающих коррозию.

8.3 Срок хранения ППКОП в упаковке без переконсервации должен быть не более 12 месяцев.

9 Транспортирование

9.1 Транспортирование упакованных изделий должно проводиться любым видом транспорта в крытых транспортных средствах, в соответствии с требованиями следующих документов:

«Правила перевозок грузов автомобильным транспортом» /М-во автомоб. Трансп. РСФСР – 2-е изд.-М.: Транспорт, 1984.;

«Правила перевозки грузов»/М-во путей сообщ. СССР-М.: Транспорт, 1985.;

«Технические условия погрузки и крепления грузов»/М-во путей сообщ. СССР-М.: Транспорт, 1988.;

«Правила перевозки грузов»/М-во речного флота РСФСР-М.: Транспорт, 1989.;

«Руководство по грузовым перевозкам на внутренних воздушных линиях Союза ССР» /Утв. М-вом гражданской авиации СССР 25.03.75.-М.: МГА,1975.;

«Правила перевозки грузов в прямом смешанном железно-дорожно-водном сообщении» /М-во мор.флота РСФСР-3-е изд.- М.: Транспорт,1985.;

«Технические условия погрузки и размещения в судах и на складах товарно-штучных грузов»/Утв.М-вом речного флота РСФСР 30.12.87.-3-е изд.-М.: Транспорт,1990.

9.2 Условия транспортирования ППКОП должны соответствовать условиям хранения 5 по ГОСТ 15150-69.

Приложение А. Габаритные размеры ППКОП.

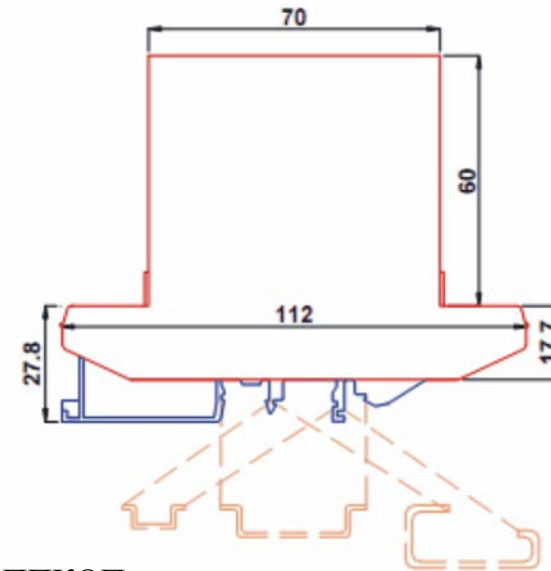
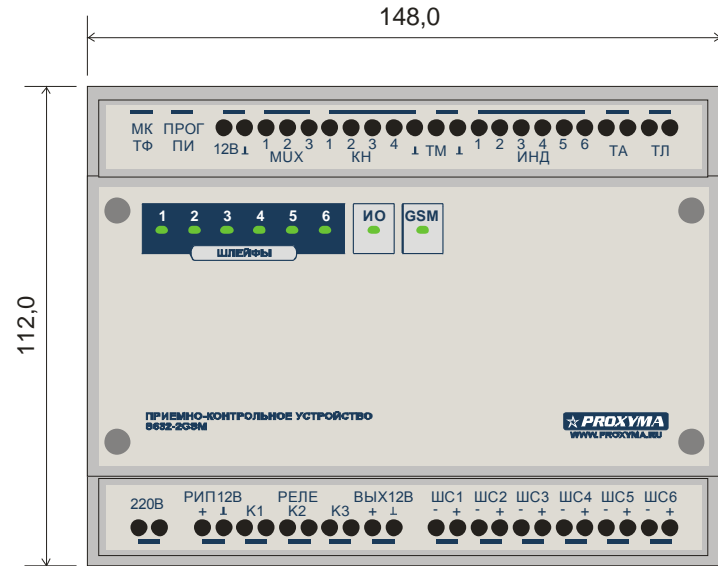


Рис. 2. Габаритные размеры ППКОП

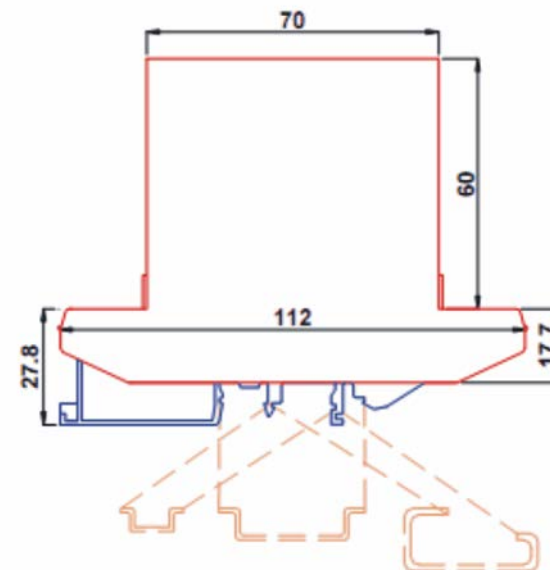
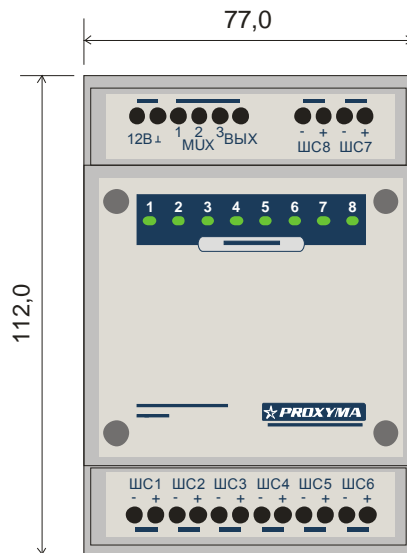


Рис. 3. Габаритные размеры блока расширения SE08.

Приложение Б. Схема электрическая функциональная ППКОП S632-2GSM

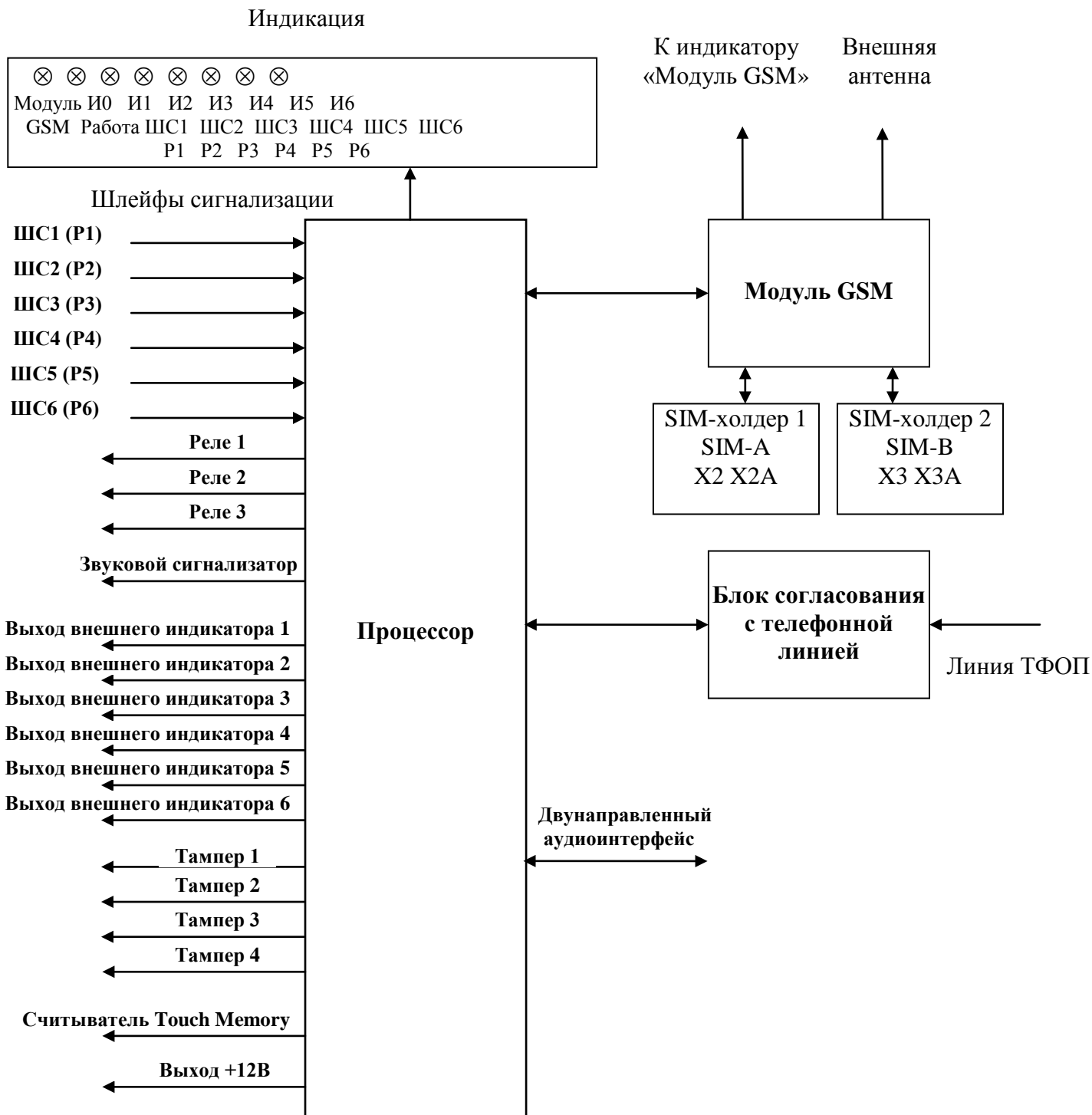


Рис. 4. Схема электрическая функциональная ППКОП

Приложение В. Схема электрическая подключения ППКОП

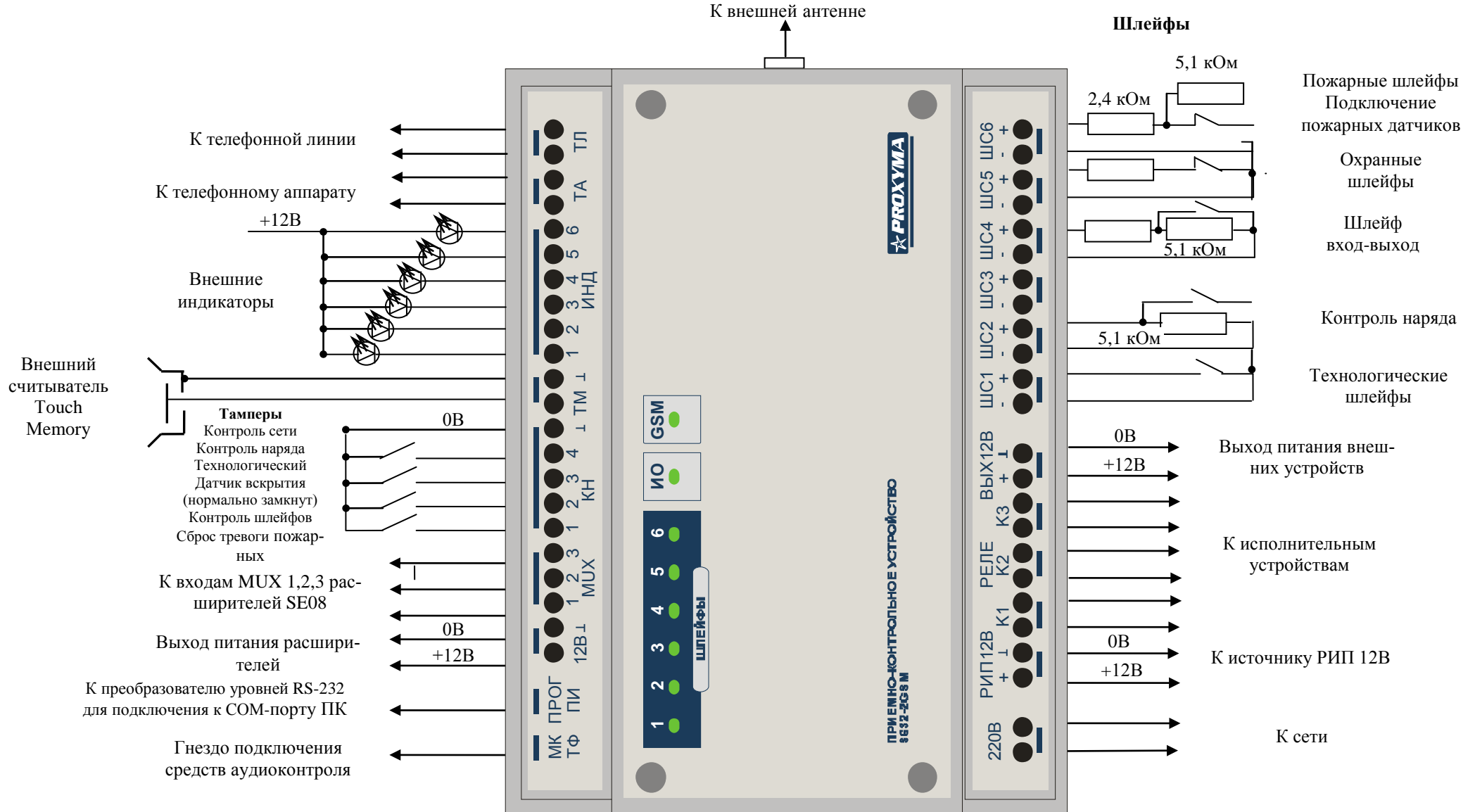


Рис. 5. Схема электрическая подключения ППКОП.

Приложение Г. Схема электрическая подключения блока расширения SE08

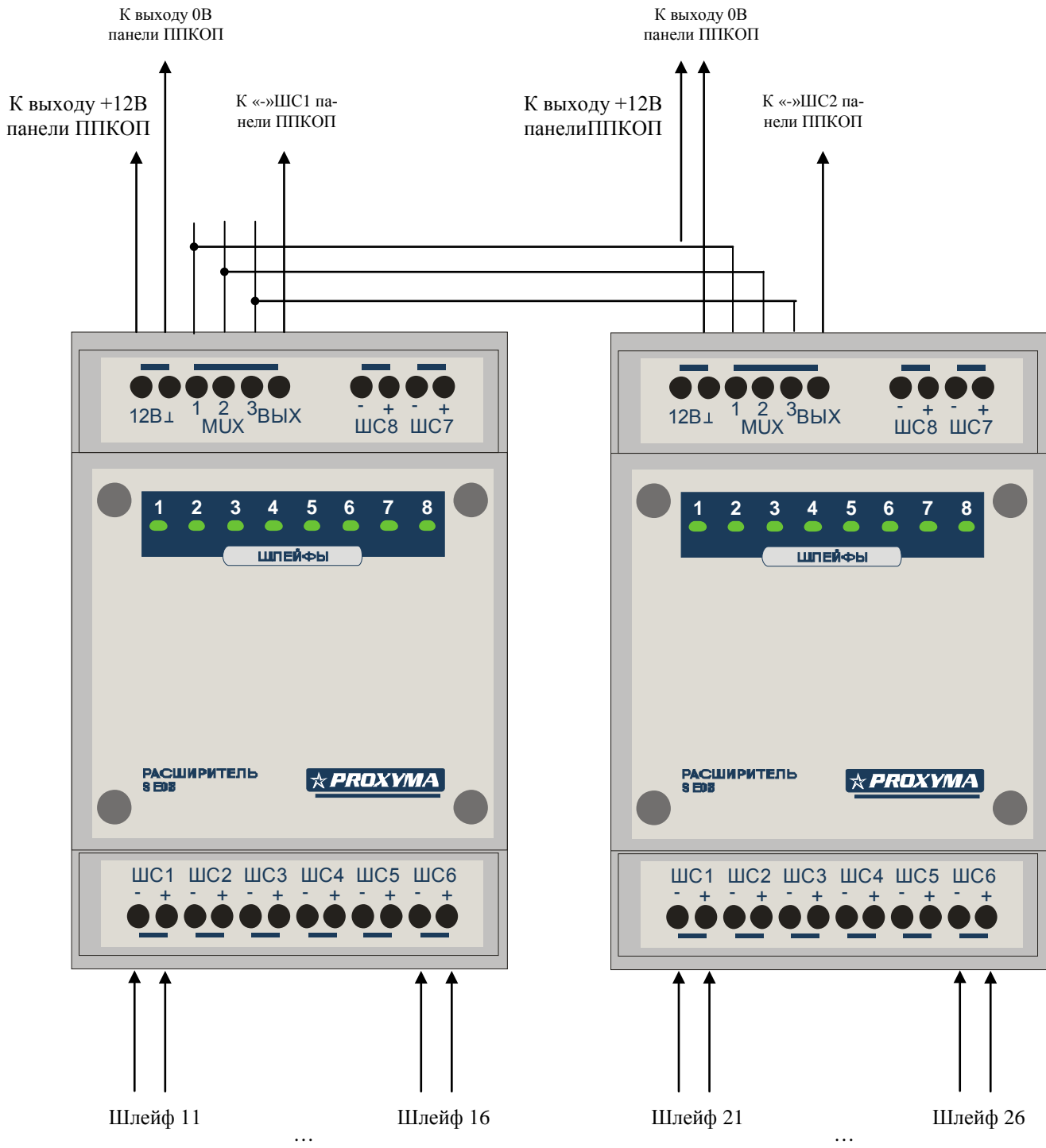


Рис. 6. Схема электрическая подключения блока расширения SE08

Приложение Д. Схема электрическая подключения ППКОП исполнения В.

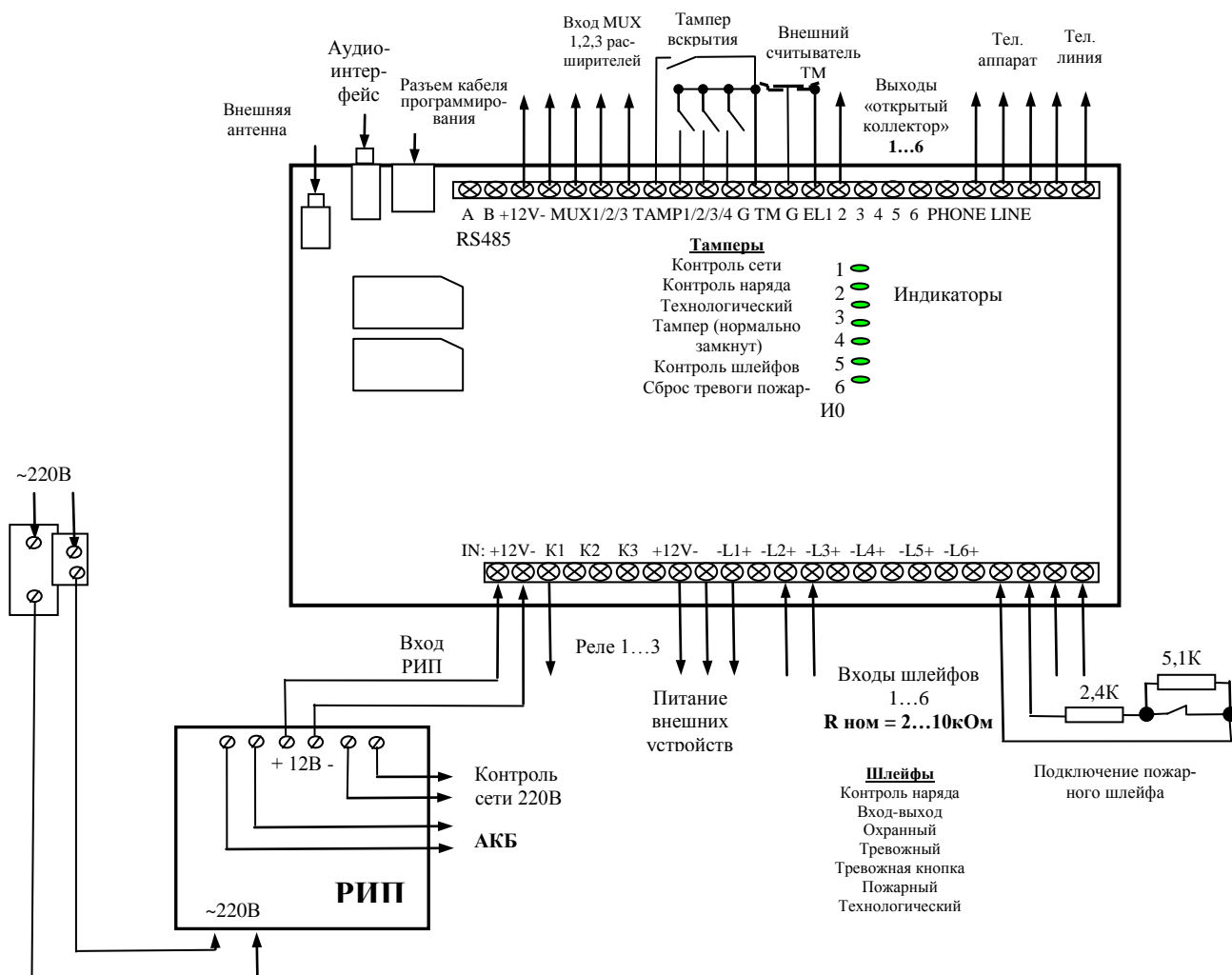


Рис. 7. Схема электрическая подключения ППКОП исполнения В.

Приложение Е. Тестовая конфигурация. Прибор 1234.

Таблица 18. Общие настройки

Пароль доступа для внешнего управления, конфигурирования	12345
Доступ к конфигурации по паролю	Включен
Минимально допустимое сопротивление шлейфа с учетом 10% точности, кОм	1.8
Максимально допустимое сопротивление шлейфа с учетом 10% точности, кОм	16.5
Сопротивление КЗ пожарного шлейфа не более, кОм	0.2
Сопротивление обрыва пожарного шлейфа не менее, кОм	45.0
Предельно допустимый уход сопротивления шлейфа между 50 мсек измерениями (мгновенный дрейф)	20%
Время констатации нарушения шлейфа, мсек	500
Время констатации нормального сопротивления шлейфа при взятии шлейфа под охрану, мсек	500
Максимальное время стабилизации состояния проводных зон после включения питания ("выход на режим"), сек	35
Время задержки на выход, сек	30
Время задержки на вход, сек	60
Время задержки автоматического взятия шлейфов под охрану после тревоги, сек	5
Период ограничения 3-х срабатываний, мин	60
Периодичность повтора несброшенных тревог, часы	Не повторяются
Действия после включения устройства	Взять под охрану шлейфы, взятые под охрану до перезагрузки
Постановка под охрану при отсутствии связи	Разрешена
Постановка под охрану, если нет напряжения сети 220 В	Разрешена
Необходимость сброса пожарных шлейфов отключением питания	Не сбрасывать
Задержка сброса (отключения питания) пожарного шлейфа после тревоги, сек.	30
Длительность сброса (отключения питания) пожарного шлейфа, сек.	30
Телефонный код страны	+7
Набор межгорода внутри страны начинается цифрой	8

Продолжение таблицы 18.	
Выполнять транслитерацию ответов на служебные SMS	Да
Количество попыток отправки SMS-извещений подряд по одному номеру получателя	1
Количество проходов по всему списку номеров отправки SMS	3
Время ожидания подтверждения доставки SMS, сек.	100
Направление доставки блокируется, если подряд не отправлено извещений SMS	3
Формат CSD	SIM A: V.32 - универсальный, SIM B: V.32 - универсальный
Минимально допустимый уровень сигнала в канале GSM, дБ	-111
Уровень усиления микрофонного входа GSM-модуля, дБ	+9.0
Количество попыток дозвона подряд по одному номеру	3
Количество проходов по всему списку номеров дозвона	3
Пауза между звонками при занятости телефона, сек.	5
Направление доставки блокируется, если подряд не отправлено извещений	20
Способ набора номера телефона (канал ТфОП)	Тональный
Проверять состояние канала ТфОП (сигнал "Ответ станции"), даже если все шлейфы сняты с охраны	Да
Периодичность проверки наличия сигнала "Ответ станции" в канале ТфОП, мин.	60
Минимальное время восстановления направления доставки, если у получателя есть извещения, мин.	2
Минимальное время восстановления направления доставки, если у получателя нет извещений, мин.	30
Максимальное время восстановления направления доставки, мин.	480
Длительность звукового сигнала, индицирующего отсутствие всех видов связи, мин.	0
Максимальное время занятия канала GSM (голосовая связь, прослушивание, удаленный доступ), мин.	3
Максимальное время для разрешения входящего голосового звонка, сек. (Если не разрешить, через это время вызов будет отклонен)	60
Максимальное число извещений, передаваемых в сеансе протоколами Ademco и Pro-T	100

Продолжение таблицы 18.	
Максимальное число извещений, передаваемых в сеансе протоколами Pro-M и Argus-CT	100
Максимальное число извещений, передаваемых в сеансе голосом	10
Количество повторов голосового извещения	2

Шлейфы и тамперы. Детальные сведения

Шлейф 1 тип 3 - Охранный Шлейф 1

Шлейф 2 тип 3 - Охранный Шлейф 2

Шлейф 3 тип 3 - Охранный Шлейф 3

Шлейф 4 тип 3 - Охранный Шлейф 4 с самовосстановлением

Шлейф автоматически берется под охрану при восстановлении нормального сопротивления
 Время констатации восстановления нормального сопротивления шлейфа после тревоги - 600 мсек

Шлейф 5 тип 3 - Охранный Шлейф 5 с самовосстановлением

Шлейф автоматически берется под охрану при восстановлении нормального сопротивления
 Время констатации восстановления нормального сопротивления шлейфа после тревоги - 600 мсек

Шлейф 6 тип 3 - Охранный Шлейф 6 с самовосстановлением

Шлейф автоматически берется под охрану при восстановлении нормального сопротивления
 Время констатации восстановления нормального сопротивления шлейфа после тревоги - 600 мсек

Примечание. Перечислены параметры шлейфов, **отличные** от типовых, приведенных в общих настройках.

Таблица 19. Ключи доступа Touch Memory.

Номер хозоргана	Ключ (младшие 8 знаков)	Связанные шлейфы
1	01234567	1,2,3,4,5,6

Таблица 20. Звуковой сигнализатор.

Программа тревоги	T400F400+F200+
Программа пожара	R4000F800+-F800+-T100F2400+F1600+- (по умолчанию)
Программа входящего звонка	T500-+-+-+ (по умолчанию)
Связанные шлейфы	1,2,3

Таблица 21. Реле.

№	Тип	Связанные разделы	Программа вкл., постановки замка, входящего звонка	Программа выкл., снятия	Программа тревоги
1	2 - Лампа	1	+E	X	+2-2
2	2 - Лампа	2	+E	X	+2-2
3	2 - Лампа	3	+E	X	+2-2

Примечания.

1. Для реле, выходов и звукового сигнализатора цветом выделены постоянные программы, которые по завершению безусловно повторяются, пока не изменятся условия их активировавшие.
2. Не используемые для управления внешними устройствами выходы 1...6 копируют состояние соответствующих индикаторов И1...И6.

Получатели

Получатель 1. Обязательная доставка

Извещения: Никакие извещения не передаются

Разделы: 1,2,3,4,5,6

Шлейфы: 1 (Все возможные извещения шлейфа любого типа); 2 (Все возможные извещения шлейфа любого типа); 3 (Все возможные извещения шлейфа любого типа); 4 (Все возможные извещения шлейфа любого типа); 5 (Все возможные извещения шлейфа любого типа); 6 (Все возможные извещения шлейфа любого типа)

Направление доставки 1. Протокол связи: Ademco Contact ID ТфОП

Телефоны в порядке предпочтения:

111111

Тестовые извещения не передаются.

Примечания.

1. Направление доставки использует один и более телефонов или IP-адресов, указанных в порядке предпочтения. Извещение может быть передано по любому из этих телефонов (адресов). Если невозможно передать извещение, предпринимается попытка дозвона (установления соединения, отправки SMS) по следующему номеру (адресу) и т.д. Если не удастся отправить извещение ни по одному из указанных телефонов (IP-адресов), используется резервное направление доставки, если такое указано.

После восстановления работоспособности направления доставки, оно вновь будет использоваться для передачи извещений.

2. Если разрешена передача тестовых извещений, тестовое извещение будет отправлено не позже, чем через указанный интервал времени после последней успешной отправки **любого** извещения. Только если устройство не передает никаких других извещений (состояние датчиков не изменяется), тестовые извещения будут передаваться с указанной периодичностью.

Приложение Ж. Перечень сообщений ППКОП и именованные наборы сообщений

Таблица 22. Группы извещений и их состав.

1. Извещения взятия, снятия (маска группы = 0x2)
1401 Снятие хозорганом
3401 Взятие хозорганом
1407 Удаленное снятие хозорганом
3407 Удаленное взятие хозорганом
3403 Автоматическое взятие
1455 Не взятие автоматически под охрану
1454 Не взятие под охрану
3463 Перепостановка после тревоги
1400 Снятие мастер-кодом
3400 Взятие мастер-кодом
2. Тревоги, снятие под принуждением (маска группы = 0x4)
1133 Тревога в круглосуточно охраняемой зоне
1132 Тревога в ШС
1120 Тревожная кнопка
1121 Снятие под принуждением
1140 Общая тревога
3. Отмены тревог (маска группы = 0x8)
3133 Отмена тревоги в круглосуточно охраняемой зоне
3132 Отмена тревоги
3120 Отмена тревожной кнопки
4. Пожарные тревоги (маска группы = 0x10)
1110 Пожарная тревога
1118 Вероятная пожарная тревога
5. Отмены пожарных тревог (маска группы = 0x20)
3110 Отмена пожарной тревоги
3118 Отмена вероятной пожарной тревоги
6. Тревоги проникновения (сработки) (маска группы = 0x40)
1134 Тревога во входной зоне
3134 Отмена тревоги во входной зоне
7. Неисправности шлейфов, извещателей (маска группы = 0x80)
1374 Нарушение зоны при взятии под охрану
1373 Пожарный шлейф неисправен (Обрыв или КЗ)
3373 Отмена неисправности пожарного шлейфа
1377 Перемежающаяся неисправность (Блокировка шлейфа после 3-х тревог)
3377 Отмена перемежающейся неисправности (Отмена блокировки шлейфа после 3-х тревог)
1327 Неисправность цепи оповещения
3327 Отмена неисправности цепи оповещения

Продолжение таблицы 22.
1389 Неисправность извещателя
3389 Отмена неисправности извещателя
1380 Извещатель не обнаружен (обрыв адресной шины)
3380 Извещатель обнаружен (восстановлена связь)
1381 Потеря связи с радиоизвещателем
3381 Восстановление связи с радиоизвещателем
1393 Срочное техобслуживание (извещатель загрязнен)
3393 Отмена срочного техобслуживания
1159 Низкая температура в месте установки извещателя
3159 Нормальная температура в месте установки извещателя
1384 Разряжена батарея радиодатчика
3384 Восстановление батареи радиодатчика
1370 Шлейф неисправен
8. Обходы зон (маска группы = 0x100)
1570 Обход зоны/извещателя
3570 Отмена обхода зоны/извещателя
1571 Обход пожарной зоны/извещателя
3571 Отмена обхода пожарной зоны/извещателя
9. Извещения температурного датчика (маска группы = 0x200)
1158 Температура датчика выше установленной
3158 Температура датчика снизилась до нормы
1159 Температура датчика ниже установленной
3159 Температура датчика повысилась до нормы
1147 Температурный датчик не обнаружен
3147 Температурный датчик обнаружен
10. Вмешательства (маска группы = 0x400)
1461 Подбор кода, ключа (Кода, ключа нет в памяти ППКОП)
1383 Вскрытие корпуса (тампер)
3383 Закрытие корпуса (тампер)
145 Вскрытие корпуса расширителя (тампер)
145 Закрытие корпуса расширителя (тампер)
1421 Попытка доступа с неразрешенного телефона
11. Неисправности оборудования (маска группы = 0x800)
1333 Неисправность модуля расширения
3333 Восстановление модуля расширения
1626 Неверное системное время
1142 КЗ адресной шины расширителя
3142 Отмена КЗ адресной шины расширителя
12. Состояние источников питания (маска группы = 0x1000)
1302 Нарушение питания (напряжение РИП ниже 11 В)
309 Питание выше нормы (напряжение РИП выше 15 В)

Продолжение таблицы 22.
3302 Восстановление питания
1301 Нарушение сети (более 20 секунд)
3301 Восстановление сети (более 20 секунд)
1302 Низкое напряжение аккумулятора
3302 Нормальное напряжение аккумулятора
1311 Аккумулятор отсутствует или неисправен
13. Связь, состояние каналов связи (маска группы = 0x2000)
1351 Неисправность телефонной линии
3351 Восстановление телефонной линии
1353 Неисправность GSM-модуля
3353 Восстановление GSM-модуля
1355 Ethernet модуль не работает
3355 Ethernet модуль работает
14. Связь, состояние направлений доставки (маска группы = 0x4000)
1350 Авария направления доставки
3350 Восстановление направления доставки
15. Отметка наряда (маска группы = 0x8000)
1607 Отметка наряда
1611 Контрольная точка проверена (тест-проход)
16. Извещения обслуживания (маска группы = 0x10000)
1305 Сброс системы (включение устройства)
1313 Принудительная перезагрузка
1308 Отключение системы. АКБ разряжен
1642 Подключение к объектовому прибору
17. Программирование, изменение настроек (маска группы = 0x20000)
1627 Режим программирования
1625 Системное время/дата изменены
1306 Изменение настроек объектового прибора
18. Вскрытие или отрыв датчика (саботаж) (маска группы = 0x40000)
1144 Вскрытие датчика (саботаж)
3144 Закрыт датчик
19. Извещения об остатке средств на счете (маска группы = 0x80000)
1358 Остаток средств на счете ниже допустимого
3358 Средства на счете восстановлены

Таблица 23. Список всех сообщений устройства

№.№	Извещение	Ademco	Речевое	SMS латиница	SMS кириллица, транслит
0	Тестовое извещение	1602	-	TEST ОХРАНА	ТЕСТ ОХРАНА (ТЕСТ ОХРАНА)
1	Снятие хозорганом	1401	снят_с_охраны	DISARMED	СНЯТ (SNYAT)
2	Взятие хозорганом	3401	взят_под_охрану	ARMED	ВЗЯТ (VZYAT)
3	Удаленное снятие хозорганом	1407	удаленно снят_с_охраны	RDISARMED	УД.СНЯТ (UD.SNYAT)
4	Удаленное взятие хозоргано	3407	удаленно взят_под_охрану	RARMED	УД.ВЗЯТ (UD.VZYAT)

Продолжение таблицы 23.

5	Автоматическое взятие	3403	автоматически взят_под_охрану	AUTO ARMED	АВТОМ.ВЗЯТ (AVTOM.VZyat)
6	Не взятие автоматически под охрану	1455	не взят_под_охрану автоматически	FAULT AUTOARM	НЕ ВЗЯТ АВТОМ. (NE VZyat AVTOM.)
7	Не взятие под охрану	1454	не взят_под_охрану	FAULT	НЕ ВЗЯТ (NE VZyat)
8	Нарушение зоны при взятии под охрану	1374	неисправность	EXIT ERROR	ТРЕВОГА ПРИ ВЫХОДЕ (TREVOGA PRI VY'KHODE)
9	Тревога в круглосуточно охраняемой зоне	1133	тревога	ALARM 24 HOUR	ТРЕВОГА В ЗОНЕ 24 ЧАСА (TREVOGA V ZONE 24 CHASA)
10	Отмена тревоги в круглосуточно охраняемой зоне	3133	отмена тревоги	ALARM 24 HOUR CANCEL	ТРЕВОГА В ЗОНЕ 24 ЧАСА ОТМЕНА (TREVOGA V ZONE 24 CHASA OTMENA)
11	Тревога в ШС	1132	тревога	ALARM	ТРЕВОГА (TREVOGA)
12	Отмена тревоги	3132	отмена тревоги	ALARM CANCEL	ТРЕВОГА ОТМЕНА (TREVOGA OTMENA)
13	Тревожная кнопка	1120	трев_кнопка	PANIC ALARM	ТРЕВ.КНОПКА (TREV.KNOPKA)
14	Отмена тревожной кнопки	3120	отмена трев_кнопки	PANIC ALARM CANCEL	ТРЕВ.КНОПКА ОТМЕНА (TREV.KNOPKA OTMENA)
15	Снятие под принуждением	1121	-	DURESS	СНЯТ ПРИНУЖДЕНИЕ (SNYAT PRINUZHDENIE)
16	Тревога во входной зоне	1134	тревога входа	ENTRY ALARM	СРАБОТКА ВХОД (SRABOTKA VKHOD)
17	Отмена тревоги во входной зоне	3134	отмена тревоги входа	ENTRY ALARM CANCEL	СРАБОТКА ВХОД ОТМЕНА (SRABOTKA VKHOD OTMENA)
18	Пожарная тревога	1110	пожарная тревога	FIRE	ПОЖАР (POZHAR)
19	Отмена пожарной тревоги	3110	отмена пожарной тревоги	FIRE CANCEL	ПОЖАР ОТМЕНА (POZHAR OTMENA)
20	Вероятная пожарная тревога	1118	вероятная пожарная тревога	NEAR ALARM	ВЕР.ПОЖ.ТРЕВОГА (VER.POZH.TREVOGA)
21	Отмена вероятной пожарной тревоги	3118	отмена вероятной пожарной тревоги	NEAR ALARM CANCEL	ВЕР.ПОЖ.ТРЕВОГА ОТМЕНА (VER.POZH.TREVOGA OTMENA)
22	Пожарный шлейф неисправен (Обрыв или КЗ)	1373	неисправность пожарной	FIRE LOOP TROUBLE	ПОЖ.ШЛЕЙФ НЕИСПР. (POZH.SHLEJF NEISPR.)
23	Отмена неисправности пожарного шлейфа	3373	отмена неисправности пожарной	FIRE LOOP TROUBLE CANCEL	ПОЖ.ШЛЕЙФ ИСПРАВЕН (POZH.SHLEJF ISPRAVEN)
24	Перебегающая неисправность (Блокировка шлейфа после 3-х тревог)	1377	неисправность	SWINGER TROUBLE	ПЕРЕМЕЖ.НЕИСПР. (PEREMEZH.NEISPR.)
25	Отмена перебегающей неисправности (Отмена блокировки шлейфа после 3-х тревог)	3377	отмена неисправности	SWINGER TROUBLE CANCEL	ПЕРЕМЕЖ.НЕИСПР.ОТМЕНА (PEREMEZH.NEISPR.OTMENA)
26	Неисправность цепи оповещения	1327	-	NOTIFIER TROUBLE	НЕИСПР.ОПОВЕЩАТЕЛЯ (NEISPR.OPOVESHATELYA)
27	Отмена неисправности цепи оповещения	3327	-	NOTIFIER TROUBLE CANCEL	НЕИСПР.ОПОВЕЩАТЕЛЯ ОТМЕНА (NEISPR.OPOVESHATELYA OTMENA)
28	Неисправность извещателя	1389	неисправность	SENSOR TROUBLE	НЕИСПР.ИЗВЕЩ. (NEISPR.IZVESH.)
29	Отмена неисправности извещателя	3389	отмена неисправности	SENSOR TROUBLE CANCEL	НЕИСПР.ИЗВЕЩ.ОТМЕНА (NEISPR.IZVESH.OTMENA)
30	Извещатель не обнаружен (обрыв адресной шины)	1380	Как у 28	NO SENSOR	НЕТ ИЗВЕЩ. (NET IZVESH.)
31	Извещатель обнаружен (восстановлена связь)	3380	Как у 29	NO SENSOR CANCEL	НЕТ ИЗВЕЩ.ОТМЕНА (NET IZVESH.OTMENA)

Продолжение таблицы 23.					
32	Потеря связи с радиоизвещателем	1381	Как у 28	NO RF SENSOR	НЕТ РАДИОИЗВЕЩ. (NET RADIOIZVESH.)
33	Восстановление связи с радиоизвещателем	3381	Как у 29	NO RF SENSOR CANCEL	НЕТ РАДИОИЗВЕЩ.ОТМЕНА (NET RADIOIZVESH.ОТМЕНА)
34	Срочное техобслуживание (извещатель загрязнен)	1393	Как у 28	SERVICE REQUEST	СРОЧНОЕ ТЕХОБСЛУЖ. (SROCHNOE TEKHOBSLUZH.)
35	Отмена срочного техобслуживания	3393	Как у 29	SERVICE REQUEST CANCEL	СРОЧНОЕ ТЕХОБСЛУЖ.ОТМЕНА (SROCHNOE TEKHOBSLUZH.ОТМЕНА)
36	Низкая температура в месте установки извещателя	1159	Как у 28	LOW SENSOR TEMP	НИЗКАЯ ТЕМПЕРАТУРА ИЗВЕЩ. (NIZKAYA TEMPERATURA IZVESH.)
37	Нормальная температура в месте установки извещателя	3159	Как у 29	LOW SENSOR TEMP CANCEL	НИЗКАЯ ТЕМПЕРАТУРА ИЗВЕЩ.ОТМЕНА (NIZKAYA TEMPERATURA IZVESH.ОТМЕНА)
38	Вскрытие датчика (саботаж)	1144	-	OPEN SENSOR	ВСКРЫТ ДАТЧИК (VSKRYT DATCHIK)
39	Закрыт датчик	3144	-	CLOSE SENSOR	ЗАКРЫТ ДАТЧИК (ZAKRYT DATCHIK)
40	Обход зоны/извещателя	1570	-	ZONE BYPASS	ОБХОД ЗОНЫ (OBKHOD ZONY')
41	Отмена обхода зоны/извещателя	3570	-	ZONE UNBYPASS	ОБХОД ЗОНЫ ОТМЕНА (OBKHOD ZONY' ОТМЕНА)
42	Обход пожарной зоны/извещателя	1571	-	FIRE BYPASS	ОБХОД ПОЖ.ЗОНЫ (OBKHOD POZH.ZONY')
43	Отмена обхода пожарной зоны/извещателя	3571	-	FIRE UNBYPASS	ОБХОД ПОЖ.ЗОНЫ ОТМЕНА (OBKHOD POZH.ZONY' ОТМЕНА)
44	Температура датчика выше установленной	1158	высокая температура	HIGH TEMP	ВЫСОКАЯ ТЕМП. (VY'SOKAYA TEMP.)
45	Температура датчика снизилась до нормы	3158	температура норма	HIGH TEMP CANCEL	ВЫСОКАЯ ТЕМП.ОТМЕНА (VY'SOKAYA TEMP.ОТМЕНА)
46	Температура датчика ниже установленной	1159	низкая температура	LOW TEMP	НИЗКАЯ ТЕМП. (NIZKAYA TEMP.)
47	Температура датчика повысилась до нормы	3159	температура норма	LOW TEMP CANCEL	НИЗКАЯ ТЕМП.ОТМЕНА (NIZKAYA TEMP.ОТМЕНА)
48	Температурный датчик не обнаружен	1147	-	TEMP.SENSOR FAILURE	ТЕМП.ДАТЧИК НЕ ОБНАРУЖЕН (TEMP.DATCHIK NE OBNDARUZHEN)
49	Температурный датчик обнаружен	3147	-	TEMP.SENSOR FAILURE CANCEL	ТЕМП.ДАТЧИК ОБНАРУЖЕН (TEMP.DATCHIK OBNDARUZHEN)
50	Отметка наряда	1607	-	DETAIL	НАРЯД (NARYAD)
51	Нарушение питания (напряжение РИП ниже 11 В)	1302	-	DC LOW	РИП < 11 В (RIP < 11 V)
52	Питание выше нормы (напряжение РИП выше 15 В)	1309	-	DC HIGH	РИП > 15 В (RIP > 15 V)
53	Восстановление питания	3302	-	DC OK	РИП НОРМА (RIP NORMA)
54	Нарушение сети (более 20 секунд)	1301	неисправность сети	AC LOW	НЕТ СЕТИ (NET SETI)
55	Восстановление сети (более 20 секунд)	3301	отмена неисправности сети	AC OK	ЕСТЬ СЕТЬ (EST' SET')
56	Низкое напряжение аккумулятора	1302	-	BAT LOW	АКК < 10 В (AKK < 10 V)
57	Нормальное напряжение аккумулятора	3302	-	BAT OK	АКК НОРМА (AKK NORMA)
58	Аккумулятор отсутствует или неисправен	1311	-	BAT TROUBLE	АКК НЕИСПР (AKK NEISPR)
59	Разряжена батарея радиодатчика	1384	-	SENSOR BAT LOW	АКК.ДАТЧИКА РАЗРЯЖЕН (AKK.DATCHIKA RAZRYAZHEN)
60	Восстановление батареи радиодатчика	3384	-	SENSOR BAT OK	АКК.ДАТЧИКА НОРМА (AKK.DATCHIKA NORMA)

Продолжение таблицы 23.					
61	Подбор кода, ключа (кода нет в памяти ППКОП)	1461	-	REFUSE	ЧУЖОЙ КЛЮЧ (CHUZHOOJ KLYUCH)
62	Вскрытие корпуса (тампер)	1137	тампер	OPEN	ВСКРЫТ КОРПУС (VSKRYT KORPUS)
63	Закрытие корпуса (тампер)	3137	-	CLOSE	ЗАКРЫТ КОРПУС (ZAKRYT KORPUS)
64	Неисправность телефонной линии	1351	-	PHONE FAULT	ТЛФ.НЕИСПР. (TLF.NEISPR.)
65	Восстановление телефонной линии	3351	-	PHONE OK	ТЛФ.НОРМА (TLF.NORMA)
66	Неисправность GSM-модуля	1353	-	GSM FAULT	GSM НЕИСПР. (GSM NEISPR.)
67	Восстановление GSM-модуля	3353	-	GSM OK	GSM НОРМА (GSM NORMA)
68	Ethernet модуль не работает	1355	-	ETHERNET FAULT	ETHERNET НЕИСПР. (ETHERNET NEISPR.)
69	Ethernet модуль работает	3355	-	ETHERNET OK	ETHERNET НОРМА (ETHERNET NORMA)
70	Авария направления доставки	1350	-	PATH FAULT	НАПР.НЕИСПР. (NAPR.NEISPR.)
71	Восстановление направления доставки	3350	-	PATH OK	НАПР.НОРМА (NAPR.NORMA)
72	Неисправность модуля расширения	1333	неисправность входа	EXPANSION FAILURE	РАСШИРИТЕЛЬ НЕИСПР. (RASSHIRITEL' NEISPR.)
73	Восстановление модуля расширения	3333	отмена неисправности входа	EXPANSION OK	РАСШИРИТЕЛЬ НОРМА (RASSHIRITEL' NORMA)
74	Неверное системное время	1626	-	RTC FAIL	ЧАСЫ НЕИСПР. (CHASY' NEISPR.)
75	Режим программирования	1627	-	PROG	ПРОГ (PROG)
76	Сброс системы (включение устройства)	1305	сброс	RESET	СБРОС (SBROS)
77	Принудительная перезагрузка	1313	-	RESET FORCE	СБРОС ПРИНУД (SBROS PRINUD)
78	Системное время/дата изменены	1625	-	TIME/DATE RESET	УСТ.ВРЕМЯ/ДАТУ (UST.VREMYA/DATU)
79	Попытка доступа с неразрешенного телефона	1421	-	FORBIDDEN PHONE	ТЕЛЕФОН НЕ РАЗРЕШЕН (TELEFON NE RAZRESHEN)
80	КЗ адресной шины расширителя	1142	неисправность	POLLING LOOP SHORT	КЗ АДРЕСНОЙ ШИНЫ (KZ ADRESNOJJ SHINY')
81	Отмена КЗ адресной шины расширителя	3142	отмена неисправности	POLLING LOOP SHORT CANCEL	КЗ АДРЕСНОЙ ШИНЫ ОТМЕНА (KZ ADRESNOJJ SHINY' OTMENA)
82	Шлейф неисправен	1370	неисправность	LOOP TROUBLE	ШЛЕЙФ НЕИСПР. (SHLEJF NEISPR.)
83	Перепостановка после тревоги	3463	Как у 2	REARM AFTER ALARM	ПЕРЕПОСТАНОВКА ПОСЛЕ ТРЕВОГИ (PEREPOSTANOVKA POSLE TREVOGI)
84	Общая тревога	1140	тревога	GENERAL ALARM	ОБЩАЯ ТРЕВОГА (OBSHAYA TREVOGA)
85	Изменение настроек объектового прибора	1306	-	PROG.CHANGE	ИЗМ.НАСТРОЕК (IZM.NASTROEK)
86	Отключение системы. АКБ разряжен	1308	-	SYSTEM SHUTDOWN	ПРЕКРАЩЕНИЕ РАБОТЫ СИСТЕМЫ (PREKRASHENIE RABOTY' SISTEMY')
87	Подключение к объектовому прибору	1642	-	PROG.ACCESS	ПРОГР.ДОСТУП (PROGR.DOSTUP)
88	Снятие мастер-кодом	1400	Как у 1	MASTER DISARMED	СНЯТ ГЛАВНЫМ (SNYAT GLAVNYM)
89	Взятие мастер-кодом	3400	Как у 2	MASTER ARMED	ВЗЯТ ГЛАВНЫМ (VZYAT GLAVNYM)
90	Остаток средств на счете ниже допустимого	1358	-	FEW MONEY -	МАЛО СРЕДСТВ (MALO SREDSTV)

Продолжение таблицы 23.					
91	Средства на счете восстановлены	3358	-	MONEY OK	СРЕДСТВА НОРМА (SREDSTVA NORMA)
92	Вскрытие корпуса расширителя (тампер)	1145	Как у 62	OPEN EXP.	ВСКРЫТ КОРПУС РАСШИРИТЕЛЯ (VSKRYT KORPUS RASSHIRITELYA)
93	Закрытие корпуса расширителя (тампер)	3145	-	CLOSE EXP.	ЗАКРЫТ КОРПУС РАСШИРИТЕЛЯ (ZAKRYT KORPUS RASSHIRITELYA)
94	Контрольная точка проверена (тест-проход)	1611	-	POINT TESTED	КОНТРОЛЬНАЯ ТОЧКА ПРОВЕРЕНА (KONTROL'NAYA TOCHKA PROVERENA)

Примечание: цветом выделены тревожные извещения, автоматически переводящие клавиатуру в режим показа разделов.

Приложение 3. Справочная информация. Типы шлейфов, тамперов, реле

Таблица 24. Типы шлейфов.

Код	Описание
1	Контроль наряда
2	Вход/выход
3	Охранный
4	Тревожная кнопка
5	Круглосуточный, 24 часа (не снимается)
6	Пожарный (не снимается с охраны)
7	Технологический
8	Контроль цепи оповещения
9	Пожарные извещатели Leonardo (System Sensor)
10	Проходная зона
11	Радиоизвещатели
14	Проводные адресные извещатели Ладога-А

Таблица 25. Типы тамперов.

Код	Описание
0	Тампер (нормально замкнут)
1	Контроль сети, нормально разомкнут
2	Контроль сети, нормально замкнут (PS-1215)
3	Технологический
4	Контроль наряда
5	Сброс тревоги пожарных и взятие под охрану
6	Контроль шлейфов
7	Включить режим тестирования извещателей Leonardo
8	Голосовая связь (нормально замкнут)
9	Исходящий вызов
10	Исходящий вызов 2
11	Исходящий вызов 3
12	Исходящий вызов 4
13	Исходящий вызов 5
14	Принудительная перезагрузка
15	Отключить аккумулятор и остановить устройство
16	Перезагрузить и удалить все не переданные извещения

Таблица 26. Типы реле и выходов ОК

Код	Описание
0	Управление замком
1	Контроль наряда
2	Лампа
3	Внешнее управление

Продолжение таблицы 26.	
4	Выключение при снятии
5	Сирена
6	Общий тип. Реакция задается программами
7	Включить при входящем голосовом звонке
8	Лампа –старая тактика
9	Реле отключения питания пожарных ШС на расширителях SE08
10	Табло «выход»
11	Сирена для тревожных шлейфов
12	Сирена с задержкой и отключением при сбросе тревоги ШС

Приложение И. Справочная информация. Протоколы передачи, настройки связи

Таблица 27. Протоколы передачи.

Кол	Описание
0	Ademco Contact ID ТфОП
1	Pro-T ТфОП
2	Голосовой вызов ТфОП
3	GPRS (Pro-Net) GSM
4	Ademco Contact ID GSM
5	Argus-CT GSM
6	Pro-M GSM
7	SMS
8	Голосовой вызов GSM
A	Контакт-CSD
B	Ethernet Pro-Net
D	GPRS SIAADM-CID
E	Ethernet SIAADM-CID

Таблица 28. Кодировка SMS-сообщений.

Код	Описание
0	Латиница
1	Кириллица
2	Кириллица с транслитерацией

Таблица 29. Условия смены GSM-оператора.

Код	Описание
5	при отказе всех направлений доставки GSM одного получателя
6	при отказе всех направлений доставки GSM

Таблица 30. Прототипы настройки связи получателей.

Протоколы	Описание, порядок применения
B	Ethernet
B,3	Ethernet -> GPRS
3,6	GPRS -> Pro-M
3,1	GPRS -> Pro-T
3,6,0	GPRS -> Pro-M -> Ademco ТфОП
0,4	Ademco ТфОП -> Ademco GSM
4,7	Ademco GSM -> SMS
4	Ademco GSM
5,0	Argus-CT -> Ademco ТфОП
7	SMS
8	Голосовой вызов GSM
2	Голосовой вызов ТфОП

Таблица 31. APN операторов мобильной связи.

Оператор	APN (access point name)	Имя доступа	Пароль
МТС	internet.mts.ru	mts	mts
Билайн	internet.beeline.ru	beeline	beeline
Мегафон	internet		

Приложение К. Подключение микрофона, переговорной трубки и распайка штекера аудио-интерфейса (гарнитуры)

Распайка контактов переговорной трубки ППКОП S632-2GSM приведена в таблице 34.

Таблица 32. Распайка контактов

Маркировка провода	Назначение
Бежевый (бело-коричневый)	Общий (0В)
Коричневый	"+" светодиода (для работы от 12В необходим внешний резистор 1 кОм)
Синий	Снятие трубки (геркон) Тампер «Голосовая связь»
Голубой (бело-синий)	Кнопка вызова Тампер «Исходящий вызов»

Распайка штекера приведена на рис. 8.

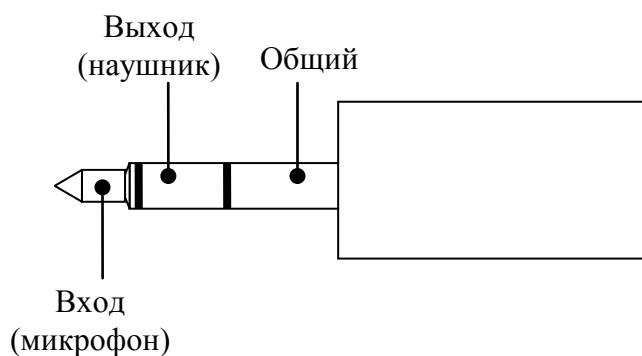


Рис. 8. Распайка штекера аудиоинтерфейса (гарнитуры). Вид сбоку.

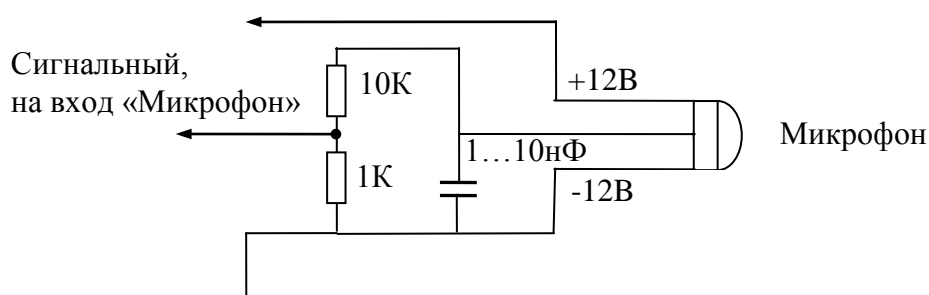


Рис. 9. Схема подключения микрофона типа «Шорох».

Приложение Л. Схема подключения шлейфа КЦО через плату КЦО-2

Шлейф КЦО и контролируемый им оповещатель подключаются к УОО через плату КЦО-2. Плата имеет два разъема (по 5 клемм), к каждому из которых можно подключить по одному шлейфу КЦО и оповещателю..

Таблица 33. Подключение ШС КЦО и оповещателя через плату КЦО-2

Маркировка контактов разъема платы КЦО-2	Подключение
+12В	К источнику питания 12В
Реле (два контакта)	К контактам связанного со шлейфом КЦО реле УОО
ШС-	К контакту «-ШС» шлейфа КЦО
Вых+	К схеме подключения контролируемого оповещателя

Схема подключения контролируемого оповещателя приведена на рис. 10.

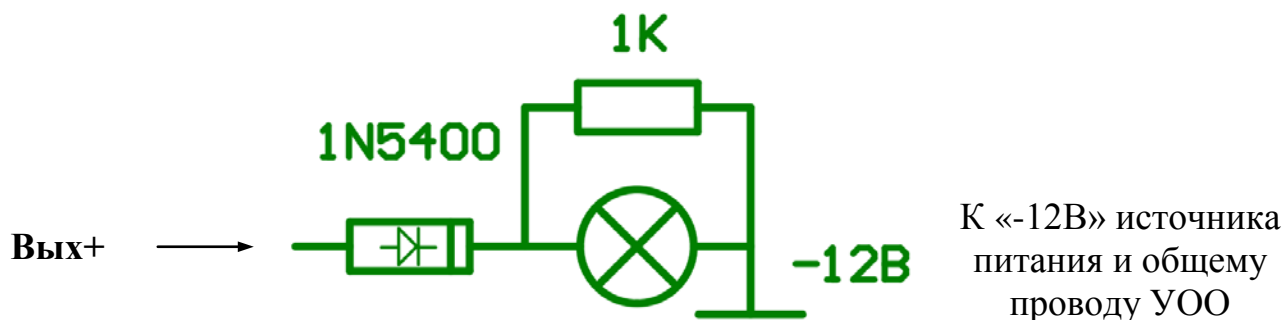


Рис. 10. Схема подключения оповещателя.

Приложение М. Заводская конфигурация S632-2GSM . V 4.0

Устройство 1234. Тип S632-2GSM . V 4.0

Таблица 34. Общие настройки.

Пароль доступа для внешнего управления, конфигурирования	12345678
Доступ к конфигурации по паролю	Выключен
Минимально допустимое сопротивление шлейфа с учетом 10% точности, кОм	1.8
Максимально допустимое сопротивление шлейфа с учетом 10% точности, кОм	16.5
Сопротивление КЗ пожарного шлейфа не более, кОм	0.2
Сопротивление обрыва пожарного шлейфа не менее, кОм	49.6
Предельно допустимый уход сопротивления шлейфа между 50 мсек измерениями (мгновенный дрейф)	20%
Время констатации нарушения шлейфа, мсек	500
Время констатации нормального сопротивления шлейфа при взятии шлейфа под охрану, мсек	500
Максимальное время стабилизации состояния проводных зон после включения питания ("выход на режим"), сек	35
Время задержки на выход, сек	30
Время задержки на вход, сек	60
Время задержки автоматического взятия шлейфов под охрану после тревоги, сек	5
Период ограничения 3-х срабатываний, мин	60
Периодичность повтора несброшенных тревог, часы	Не повторяются
Действия после включения устройства	Взять под охрану шлейфы, взятые под охрану до перезагрузки
Постановка под охрану при отсутствии связи	Разрешена
Постановка под охрану, если нет напряжения сети 220 В	Разрешена
Необходимость сброса пожарных шлейфов отключением питания	Сбросить после возникновения тревоги
Задержка сброса (отключения питания) пожарного шлейфа после тревоги, сек.	20
Длительность сброса (отключения питания) пожарного шлейфа, сек.	20
Телефонный код страны	+7
Набор межгорода внутри страны начинается цифрой	8

Продолжение таблицы 34.	
Выполнять транслитерацию ответов на служебные SMS	Да
Количество попыток отправки SMS-извещений подряд по одному номеру получателя	1
Количество проходов по всему списку номеров отправки SMS	1
Время ожидания подтверждения доставки SMS, сек.	100
Направление доставки блокируется, если подряд не отправлено извещений SMS	3
Формат CSD	SIM A: V.32 - универсальный SIM B: V.32 - универсальный
Минимально допустимый уровень сигнала в канале GSM, дБ	-111
Уровень усиления микрофонного входа GSM-модуля, дБ	+9.0
Количество попыток дозвона подряд по одному номеру	2
Количество проходов по всему списку номеров дозвона	2
Пауза между звонками при занятости телефона, сек.	5
Направление доставки блокируется, если подряд не отправлено извещений	10
Способ набора номера телефона (канал ТфОП)	Тональный
Проверять состояние канала ТфОП (сигнал "Ответ станции"), даже если все шлейфы сняты с охраны	Нет
Периодичность проверки наличия сигнала "Ответ станции" в канале ТфОП, мин.	60
Минимальное время восстановления направления доставки, если у получателя есть извещения, мин.	2
Минимальное время восстановления направления доставки, если у получателя нет извещений, мин.	30
Максимальное время восстановления направления доставки, мин.	480
Длительность звукового сигнала, индицирующего отсутствие всех видов связи, мин.	Сигнал отключен
Максимальное время занятия канала GSM (голосовая связь, прослушивание, удаленный доступ), мин.	10
Максимальное время для разрешения входящего голосового звонка, сек (Если не разрешить, через это время вызов будет отклонен)	60
Максимальное число извещений, передаваемых в сеансе протоколами Ademco и Pro-T	100
Максимальное число извещений, передаваемых в сеансе протоколами Pro-M и Argus-CT	100

Продолжение таблицы 34.	
Максимальное число извещений, передаваемых в сеансе голосом	10
Количество повторов голосового извещения	2
Шлейф 1, раздел 1 Шлейф 1	Охранный
Шлейф 2, раздел 1 Шлейф 2	Охранный
Шлейф 3, раздел 1 Шлейф 3	Охранный
Шлейф 4, раздел 1 Шлейф 4 с самовосстановлением	Охранный
Шлейф 5, раздел 1 Шлейф 5 с самовосстановлением	Охранный
Шлейф 6, раздел 1 Шлейф 6 с самовосстановлением	Охранный
Тамперная группа	
Тампер 1 Контроль сети	Контроль сети, нормально ЗАМКНУТ (PS-1215)
Тампер 4 Вскрытие корпуса	Тампер (нормально замкнут)

Таблица 35. Клавиатуры

Адрес	Тип	Разрешенные разделы	Режим работы ¹	Показывать номер ППКОП	Сброс пожарных ²	Тревожная кнопка ³	Переход в неактивное через... ⁴ минут	Звуковая сигнализация
8	SLK-200	1-8	Обычный	Да	Разрешен	Разрешена	3	Разрешена

Примечания.

1. **Обычный** - просмотр состояния разделов и зон любым лицом, **Безопасный** - просмотр состояния разделов и зон только после ввода правильного кода
2. **Сброс пожарных с клавиатуры** - нажата # (→) более 3 сек.
3. **Тревожная кнопка на клавиатуре** - одновременно нажаты * (←) и # (→) более 3 сек.
4. Клавиатура перейдет в неактивное состояние, если не нажата ни одна клавиша. Время 0 означает, что клавиатура всегда активна

Таблица 36. Настройки TCP-обмена

Время действия ключей (минимальный период связи) TCP, минут	30
Время ожидания подтверждения приема извещения, секунд	10
Время удержания TCP-сессии, миллисекунд	1000
Период восстановления связи с GPRS-сервером, секунд	60
Количество повторов передачи извещений по UDP	3
Периодичность передачи UDP-тестов («прогрева» канала связи), секунд	60

Таблица 37. Настройки Ethernet

IP-адрес модуля, маска подсети, IP адрес шлюза	получаются через DHCP
Адрес DNS сервера	получается через DHCP

Шлейфы и тамперы. Детальные сведения

Шлейф 1 тип 3, раздел 1 - Шлейф 1

Шлейф 2 тип 3, раздел 1 - Шлейф 2

Шлейф 3 тип 3, раздел 1 - Шлейф 3

Шлейф 4 тип 3, раздел 1 - Шлейф 4 с самовосстановлением

Шлейф автоматически берется под охрану при восстановлении нормального сопротивления

Шлейф 5 тип 3, раздел 1 - Шлейф 5 с самовосстановлением

Шлейф автоматически берется под охрану при восстановлении нормального сопротивления

Шлейф 6 тип 3, раздел 1 - Шлейф 6 с самовосстановлением

Шлейф автоматически берется под охрану при восстановлении нормального сопротивления

Если тревога возникает 3 и более раз подряд, извещения тревоги не передавать

Примечание. Перечислены параметры шлейфов, **отличные** от типовых, приведенных в общих настройках.

Тампер 1 тип 13 - Контроль сети

Тампер 4 тип 2 - Вскрытие корпуса

Таблица 38. Ключи доступа Touch Memory и коды клавиатуры

(взятие под охрану и снятие с охраны выполняется однократным касанием считывателя ключом ТМ)

Название и номер хозоргана	Ключ (младшие 8 знаков)	Связанные разделы
Тестовый 1	12345678	1

Таблица 39. Звуковой сигнализатор

Программа тревоги	T400F400+F200+
Программа пожара	R4000F800+-F800+- T100F2400+F1600+- (по умолчанию)
Программа входящего звонка	T500-+-+--+ (по умолчанию)

Таблица 40. Реле

№	Тип	Связанные разделы	Программа вкл., постановки, замка, входящего звонка	Программа выкл., снятия	Программа тревоги
1	2 -	1	+4-4	X	+2-2
2	5 -	1	T500+1-1	T500+1-1+1-1	R10T1000+3-2

Примечания.

1. Для реле, выходов и звукового сигнализатора цветом выделены **постоянные программы**, которые по завершению безусловно повторяются, пока не изменятся условия их активировавшие.
2. Не используемые для управления внешними устройствами выходы 1...6 копируют состояние соответствующих индикаторов И1...И6.

Таблица 41. Телефоны управления

ANY

Получатели

Получатель 1. Обязательная доставка, без шифрования

Извещения: 0x20000 Разделы: 1

Направление доставки 1. Протокол связи: Ademco Contact ID ТфОП

Телефоны в порядке предпочтения:

1111111

Период передачи тестовых извещений (часы, минуты): 08:00

Примечания.

1. Направление доставки использует один и более телефонов или IP-адресов, указанных в порядке предпочтения. Извещение может быть передано по любому из этих телефонов (IP-адресов). Если невозможно передать извещение, предпринимается попытка дозвона (установления соединения, отправки SMS) по следующему номеру (адресу) и т.д. Если не удастся отправить извещение ни по одному из указанных телефонов (IP-адресов), используется резервное направление доставки, если такое указано.

После восстановления работоспособности направления доставки, оно вновь будет использоваться для передачи извещений.

2. Если разрешена передача тестовых извещений, тестовое извещение будет отправлено не позже, чем через указанный интервал времени после последней успешной отправки **любого** извещения. Только если устройство не передает никаких других извещений (состояние датчиков не изменяется), тестовые извещения будут передаваться с указанной периодичностью.

Таблица 42. S-регистры ППКОП

№№	Описание	ТфОП	GSM
2	Контрольный интервал при передаче речи, мсек	2000	2000
7	Длительность посылки цифры DTMF, мсек	120	120
16	Порог уровня амплитуды частотных маркеров скоростного протокола 1...255	5	5
17	Таймаут приема частотного маркера, мсек	1000	1000
18	Максимальная амплитуда выходного сигнала 0...24 дБ	6	18
19	Амплитуда входящего звонка 1...255	1	1
20	Минимальная длительность входящего звонка, мсек	200	200
21	Таймаут до набора номера, мсек	2000	2000
22	Таймаут после набора номера, мсек	30000	30000
23	Порог тон-детектора сигналов АТС 1...40	2	10
24	Минимальная длительность сигнала "Ответ станции", мсек	500	500
27	Максимальное количество звонков при ожидании ответа абонента 1...10	3	3