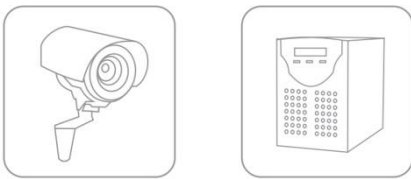


Свинцово-кислотные аккумуляторы **DELTA** серии **DT** специально разработаны для применения в слаботочных системах и оптимизированы для работы в буферном режиме. Аккумуляторы **DELTA** серии **DT** имеют низкое внутреннее сопротивление и высокую плотность энергии.

Отвечая международным стандартам безопасности, рекомендованы для применения в охранно-пожарных системах, а также системах контроля и управления доступом.

**Сферы применения**



**Конструкция батареи**

Компонент	Полож. пластина	Отриц. пластина	Контейнер	Крышка	Клапан	Клеммы	Сепаратор	Электролит
Материал	Диоксид свинца	Свинец	ABS	ABS	Каучук	Медь	Стекловолокно	Серная кислота

**Технические характеристики**

Номинальное напряжение ..... 6 В  
 Срок службы ..... 3-5 лет  
 Номинальная емкость (25°C)  
     20 часовой разряд (0,115 А, 1,75 В/эл) ..... 2,3 Ач  
     10 часовой разряд (0,2 А, 1,75 В/эл) ..... 2,0 Ач  
     5 часовой разряд (0,39 А, 1,70 В/эл) ..... 1,95 Ач  
 Внутреннее сопротивление  
 полностью заряженной батареи (25°C) ..... 42 мОм  
 Саморазряд ..... 3% емкости в месяц при 25°C

**Рабочий диапазон температур**

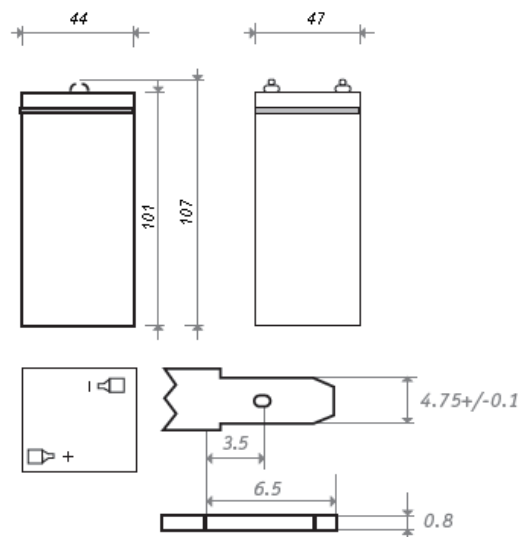
Разряд ..... -15~50°C  
 Заряд ..... -10~50°C  
 Хранение ..... -20~50°C  
 Макс.разрядный ток (25°C) ..... 30А (5с)  
 Циклический режим (7,2 – 7,5 В)  
     Макс.зарядный ток ..... 0,69 А  
     Температурная компенсация ..... -15 мВ/°C  
 Буферный режим (6,75 – 6,90 В)  
     Температурная компенсация ..... -10 мВ/°C

**Габариты (±1мм)**

Длина, мм ..... 44  
 Ширина, мм ..... 47  
 Высота, мм ..... 101  
 Полная высота, мм ..... 107  
 Вес (±3%), кг ..... 0,38

**Особенности**

- ▲ Технология AGM позволяет рекомбинировать 99% выделяемого газа;
- ▲ Нет ограничений на воздушные перевозки;
- ▲ Соответствие требованиям UL;
- ▲ Эксплуатация в любом положении;
- ▲ Легированные кальцием свинцовые пластины обеспечивают высокую плотность энергии;
- ▲ Продолжительный срок службы;
- ▲ Необслуживаемые. Не требует долива дистиллята;
- ▲ Низкий саморазряд;
- ▲ Корпус аккумулятора выполнен из пластика ABS, не поддерживающего горение.



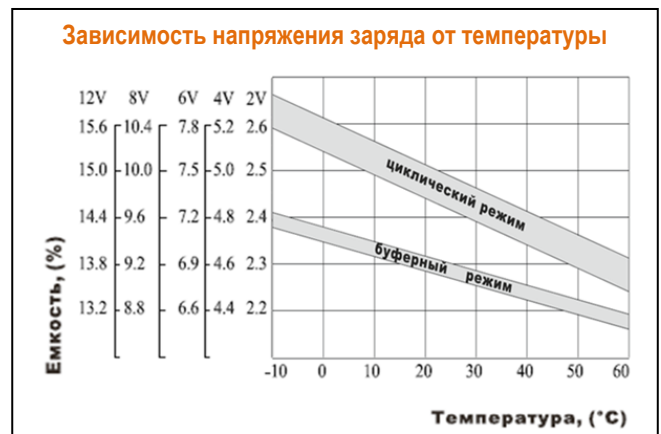
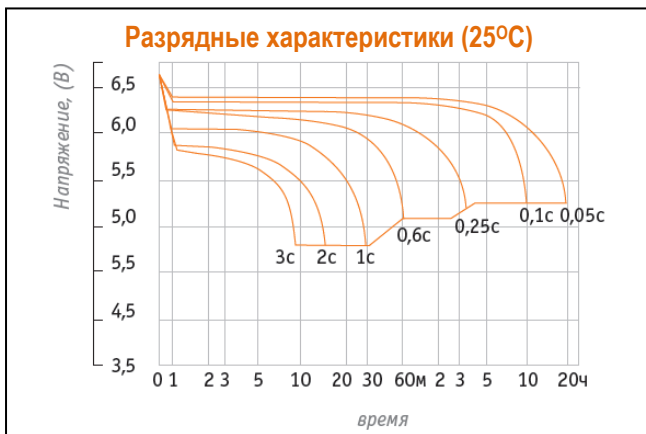
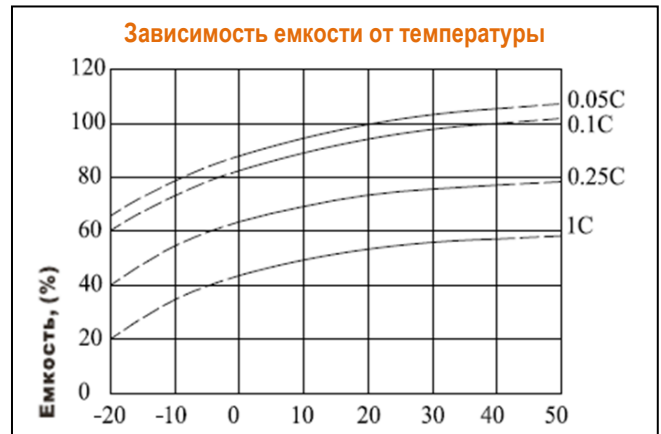
**Разряд постоянным током, А (при 25°C)**

В/эл-т	5мин	15мин	30мин	1 ч	3 ч	5 ч	10 ч	20 ч
1.60	8,30	4,00	2,60	1,40	0,59	0,40	0,22	0,12
1.67	7,60	3,70	2,50	1,30	0,58	0,40	0,21	0,12
1.70	6,90	3,50	2,40	1,30	0,57	0,39	0,21	0,12
1.75	6,60	3,20	2,40	1,20	0,56	0,37	0,20	0,12
1.80	6,10	3,00	2,30	1,20	0,53	0,36	0,20	0,11

**Разряд постоянной мощностью, Вт/эл-т (при 25°C)**

В/эл-т	5мин	15мин	30мин	1 ч	3 ч	5 ч	10 ч	20 ч
1.60	14,33	7,33	4,73	2,50	1,10	0,77	0,45	0,23
1.67	13,67	7,00	4,70	2,43	1,11	0,77	0,42	0,23
1.70	12,67	6,67	4,67	2,40	1,10	0,76	0,42	0,23
1.75	12,33	6,33	4,57	2,40	1,09	0,74	0,41	0,22
1.80	11,67	5,67	4,50	2,33	1,09	0,71	0,41	0,22

(Примечание) Приведенные выше данные по характеристикам являются средними значениями, полученными в результате проведения 3 контрольно-тренировочных циклов, и не являются номинальными по умолчанию.



Официальным представителем торговой марки DELTA является Группа компаний «Энергон».

**Офисы компании «Энергон»:**

**Москва**  
+7 (495) 785 73 87  
sales@energon.ru

**Санкт-Петербург**  
+7 (812) 643 26 00  
sales@spb.energon.ru

**Новосибирск**  
+7 (383) 221 18 48  
sales@nsk.energon.ru

**Екатеринбург**  
+7 (343) 214 77 44  
sales@ekb.energon.ru

**Самара**  
+7 (846) 202 28 77  
+7 (846) 202 28 99  
sales@smr.energon.ru

**Пермь**  
+7 (342) 257 03 94  
sales@prm.energon.ru

**Ростов-на-Дону**  
+7 (863) 273 20 85  
+7 (863) 273 20 81  
sales@rd.energon.ru

